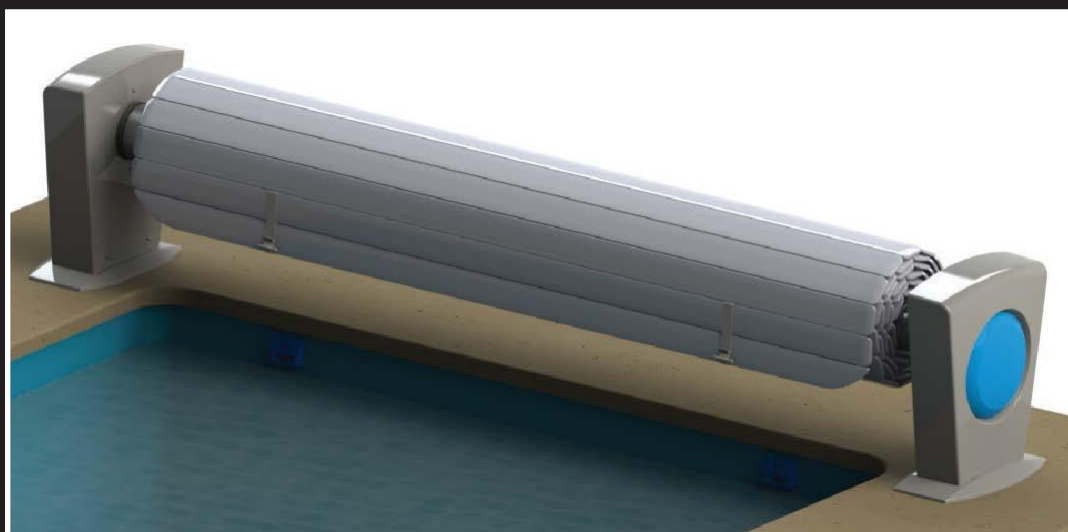


# АВТОМАТИЧНА ЗАХИСНА РОЛЕТА



mon



**ІНСТРУКЦІЯ З ТЕХНІЧНОЇ ЕКСПЛУАТАЦІЇ**

Встановлення/ Використання/ Технічне обслуговування/ Поради щодо безпеки

**DEL**   
**Comfort**

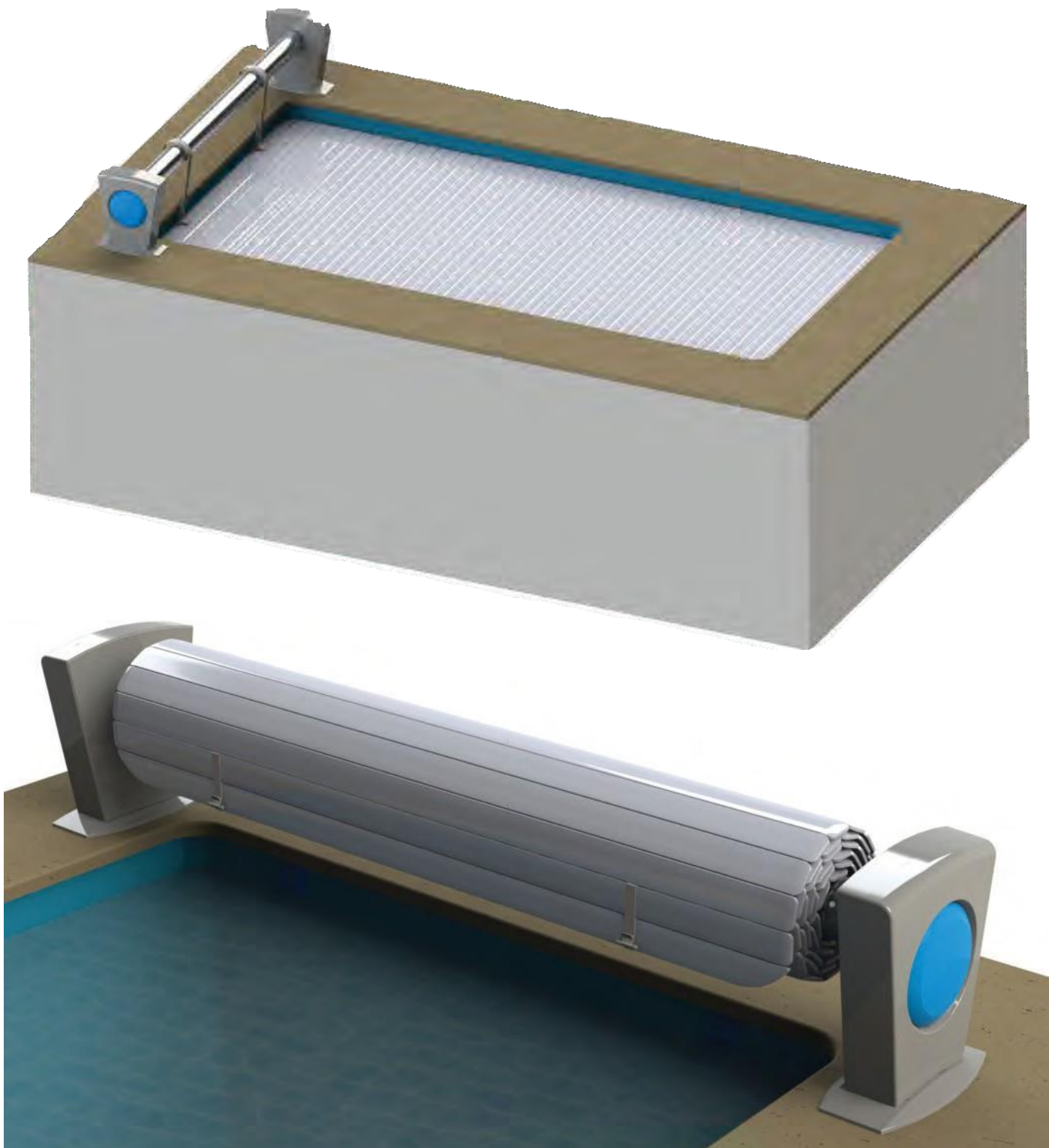


**ПІСЛЯ МОНТАЖУ ІНСТРУКЦІЮ СЛІД ПЕРЕДАТИ КОРИСТУВАЧЕВІ  
УВАЖНО ПРОЧИТАЙТЕ ТА ЗБЕРЕЖІТЬ ДЛЯ ПОДАЛЬШОГО ПЕРЕГЛЯДУ**

Автоматичний моторизований вал з живленням від електромережі або сонячної енергії. Операція відкриття або закриття виконується однією людиною і триває близько 2 хвилин; блокування або розблокування замків триває близько 3 хвилин.

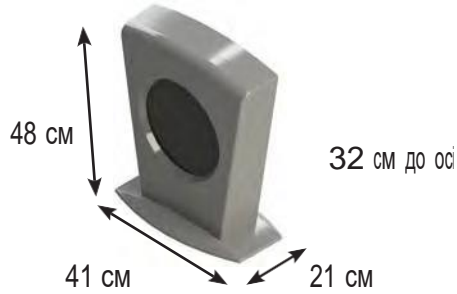
Максимальні розміри басейну: Довжина: **10 м +  
сходи** Ширина: **5 м**

**Інформація**



**На сьогоднішній день ролети з краями, що виступають, а також ролети зі знімними сходами збоку не відповідають французькому стандарту NF P 90-308. Якщо виробником не вказано інше, аварійні сигнали занурення не сумісні з автоматичними ролетами DEL.**

## Вал:



- Двигун (відповідно до електричних стандартів) розташований у валі з доступом зсередини кінцевої кабельної муфти.
- Регулювання "обмежувачів ходу" полотна, коли воно повністю розгорнуто або згорнуто на валі, робиться безпосередньо на двигуні.

### Керування:

- Дистанційне керування Wi-Key
- або
- Кнопка з ключем

- Для сонячної версії: сонячна панель і батареї вбудовані в кінцеву кабельну муфту.

- Для електричної версії: розподільна коробка розміщується в технічному приміщенні біля басейну. (Розміри коробки див. на стор. 13)

### Додатково:

- **"Електролізерна система керування"** (тільки для електричної версії): Цей пристрій, під'єднаний до розподільної коробки валу та електролізера, автоматично зменшує утворення хлору, коли басейн закритий, щоб уникнути надмірного хлорування води. (лише для сумісних електролізерів)

### - "Автоматичний перемикач" (Interrupteur automatique):

- захистає систему від можливих помилок при розблокуванні (замки або інше). При блокуванні затвора двигун автоматично зупиняється.

### Ролетне полотно:

- Ролетне полотно складається з ламелей, вони герметичні, мають шарнірне з'єднання і лягають на дзеркало води.
- Простір між стіною та ролетною має бути  $\leq 70$  мм.
- Ролетне полотно з'єднане з валом за допомогою блих реміньців, що кріпляться до першої ламелі полотна.
- В верхній та нижній частині полотна (на його торцях) розташовані реміньці для фіксації полотна до замків, які кріпляться до стінки.

### Замки:

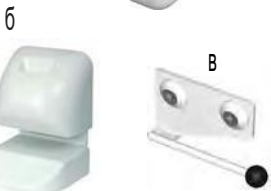
3 моделі (а – Push-lock / б – Quick-lock / в – STRAP-LOCK)

3 способи фіксації: (за допомогою дюбель / герметика / шоби)

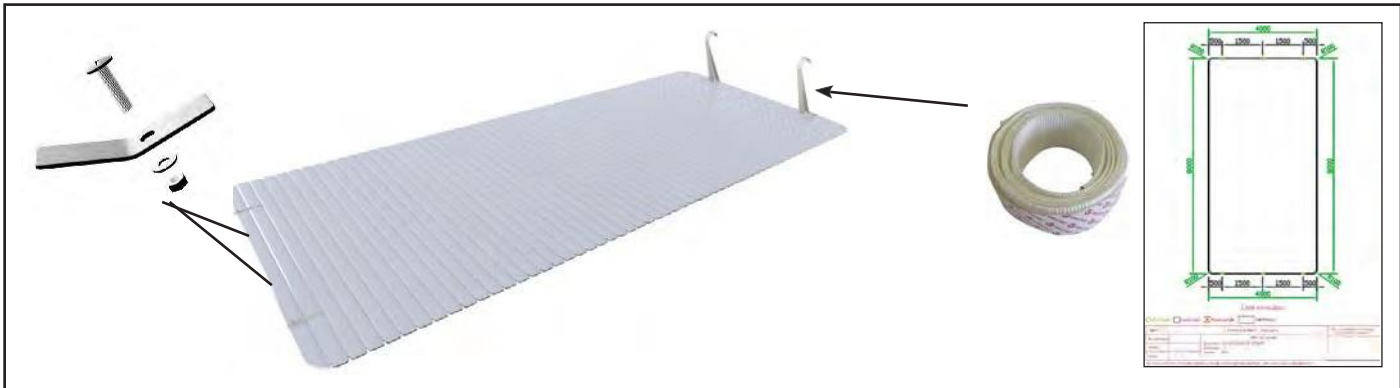
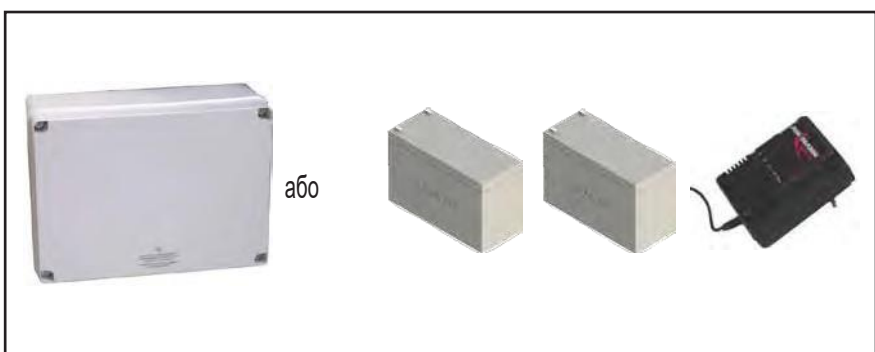
- Замки розташовані на стінках басейну по його ширині.

(кількість залежить від конфігурації басейну)

- Ці системи замків приводяться в дію звичайним механізмом або механізмом з подвійною дією.

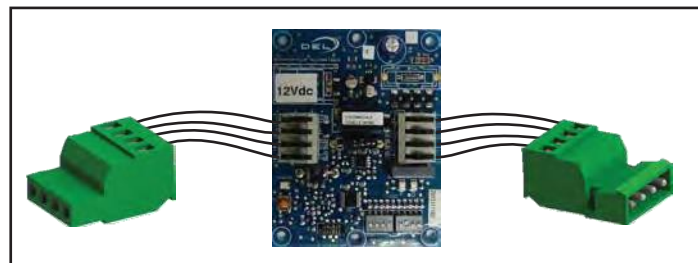


**ЕЛЕМЕНТИ КОМПЛЕКТУ**



ВАРІАНТ – STOP SEL

ВАРІАНТ – Автоматичний перемикач (Interrupteur automatique)



## ІНСТРУМЕНТИ



## ІНФОРМАЦІЯ ЩОДО МОНТАЖУ



## ПАКУВАННЯ

Для басейну 4 x 8 м

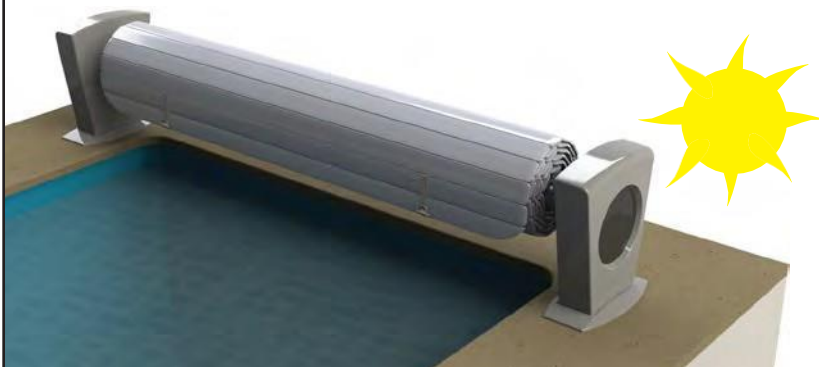
1 палета 0.80 x 0.60 x 0.55 м — 40 кг

1 упаковка 4.30 x 0.20 м — 25 кг

4 упаковки 5 x 0.25 x 0.20 м — 150 кг

**Загальна вага: 205 кг**

### Сонячна ВЕРСІЯ

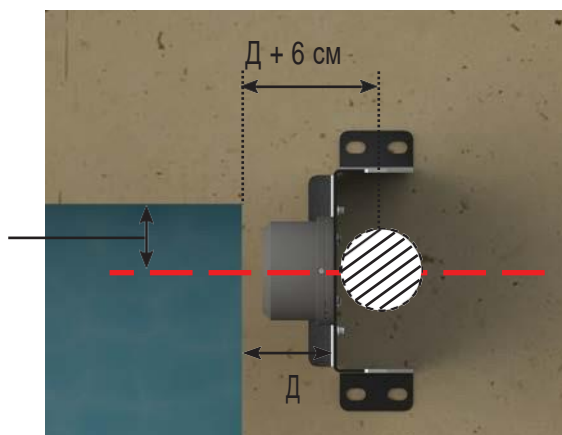


Помістіть сонячний датчик з найбільш сонячної сторони.

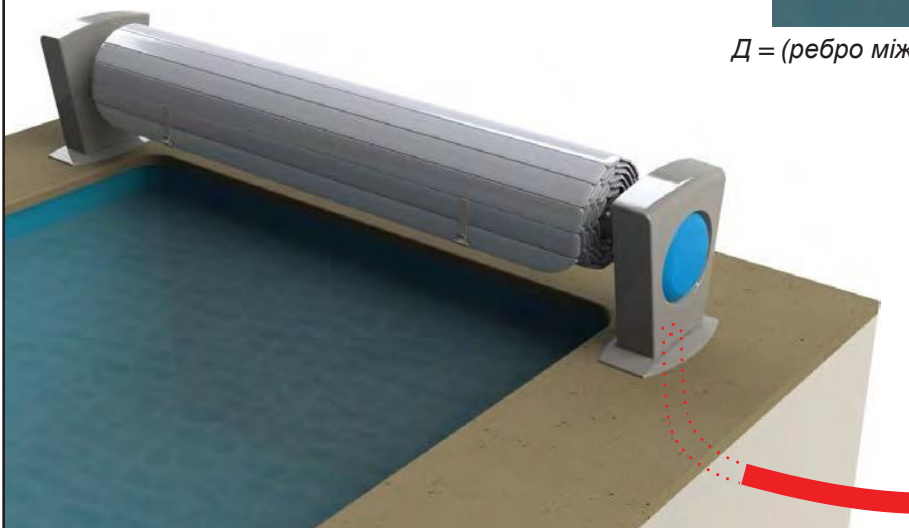
### Електрична ВЕРСІЯ

Не забудьте про кожух для'єднання розподільної коробки та муфти двигуна.

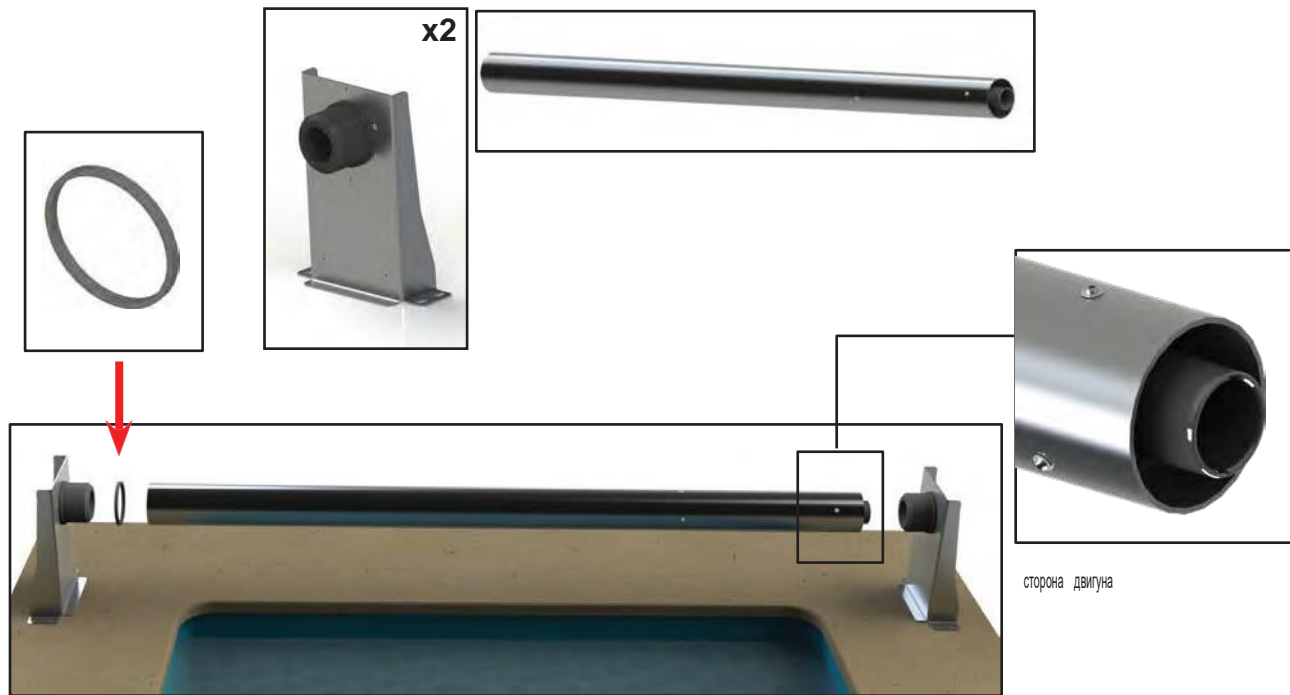
Див. Правила розташування 1 стор. 7



$$Д = (\text{ребро між муфтою} - \text{ширина басейну}) / 2$$



Збірка



Розташування 1

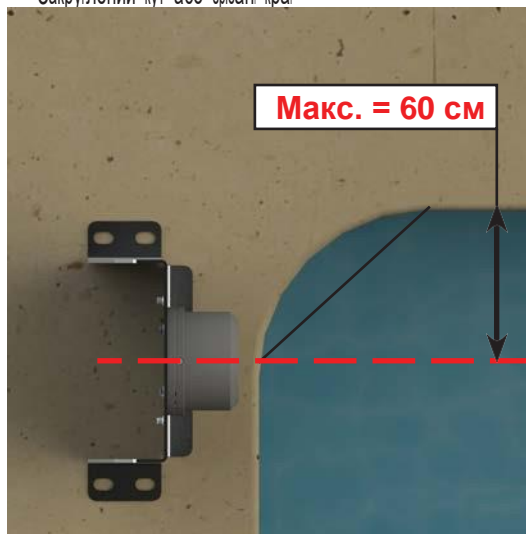
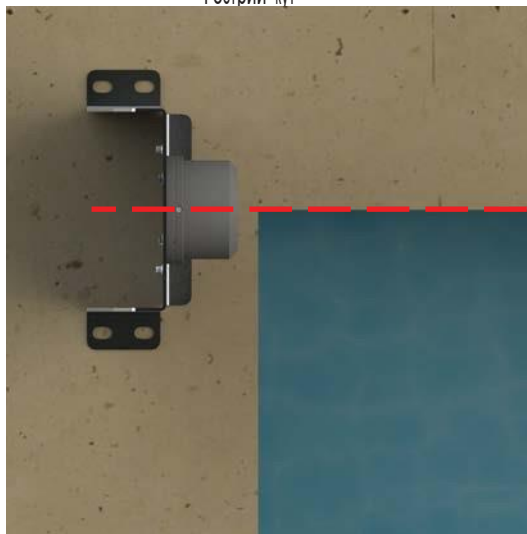
Залежно від кутів басейну та замків зі сторони валу

7

Гострий кут

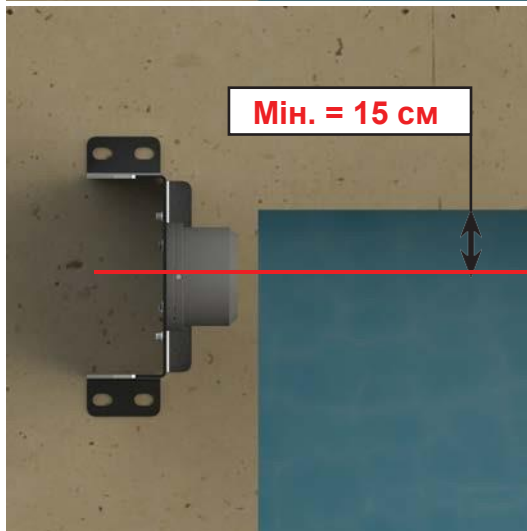
Закруглений кут або зрізані краї

За допомогою замка STRAP-LOCK або Push-lock

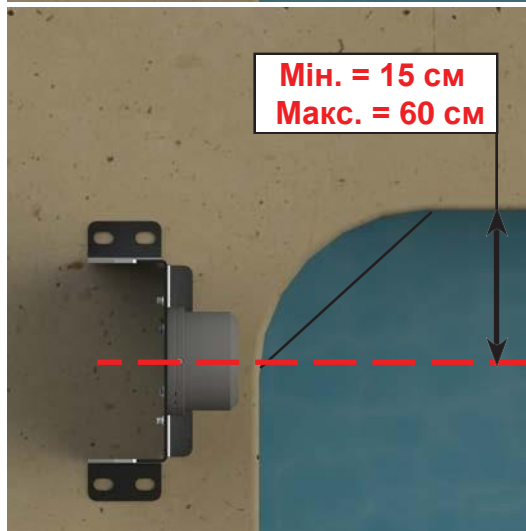


Макс. = 60 см

За допомогою замка Quick-lock



Мін. = 15 см



Мін. = 15 см  
Макс. = 60 см

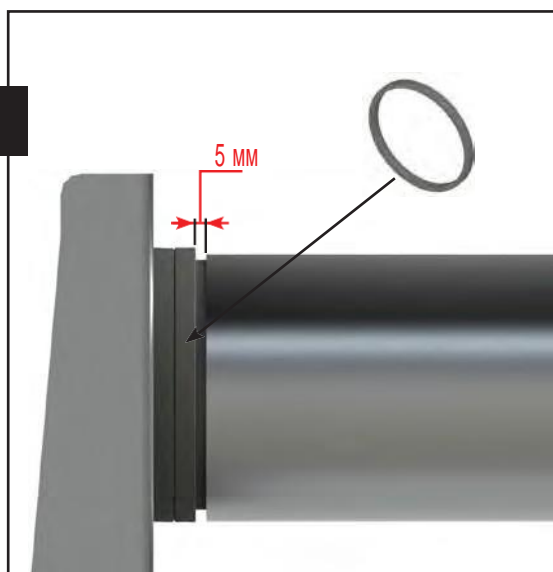
# Розташування 2

# Встановлення

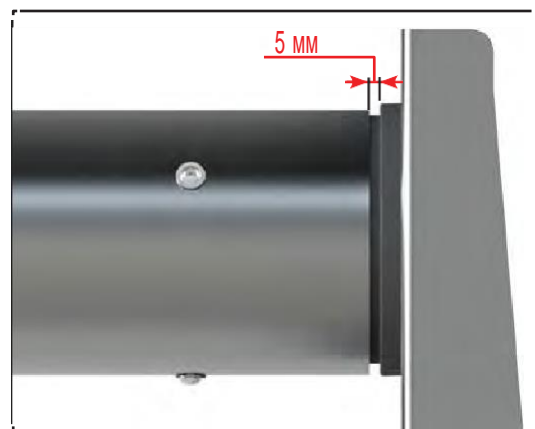


## Фіксація та регулювання

8



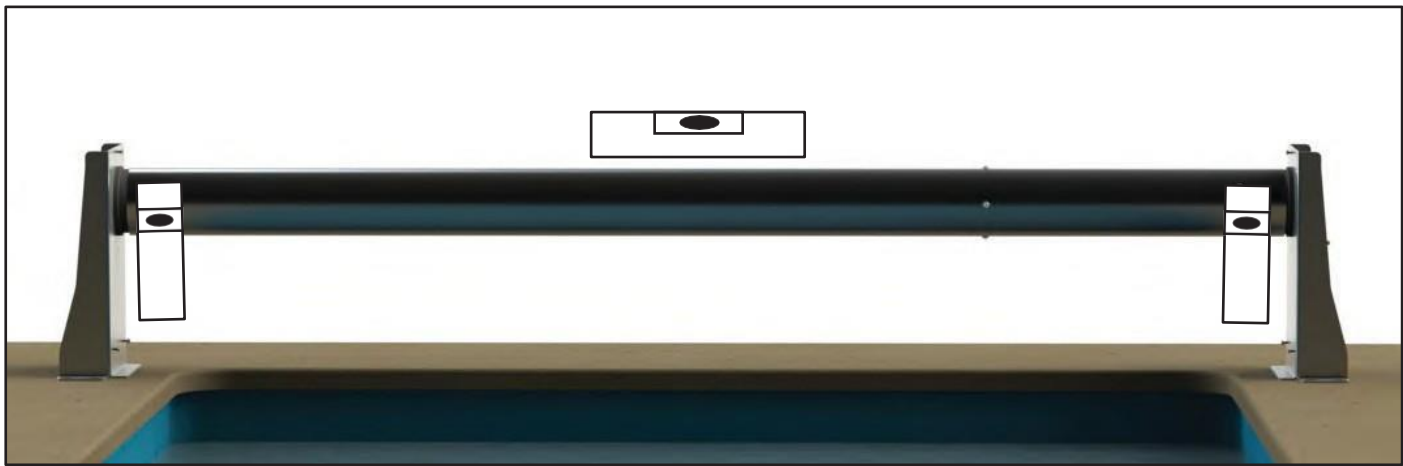
сторона двигуна



Перед фіксацією переконайтеся в наявності зазору 5 мм з кожного боку.



# Вирівнювання



При необхідності використовуйте прокладки



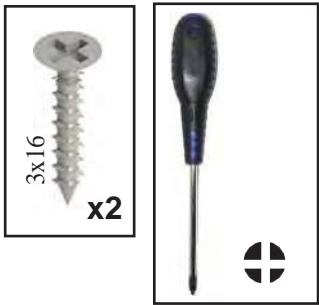
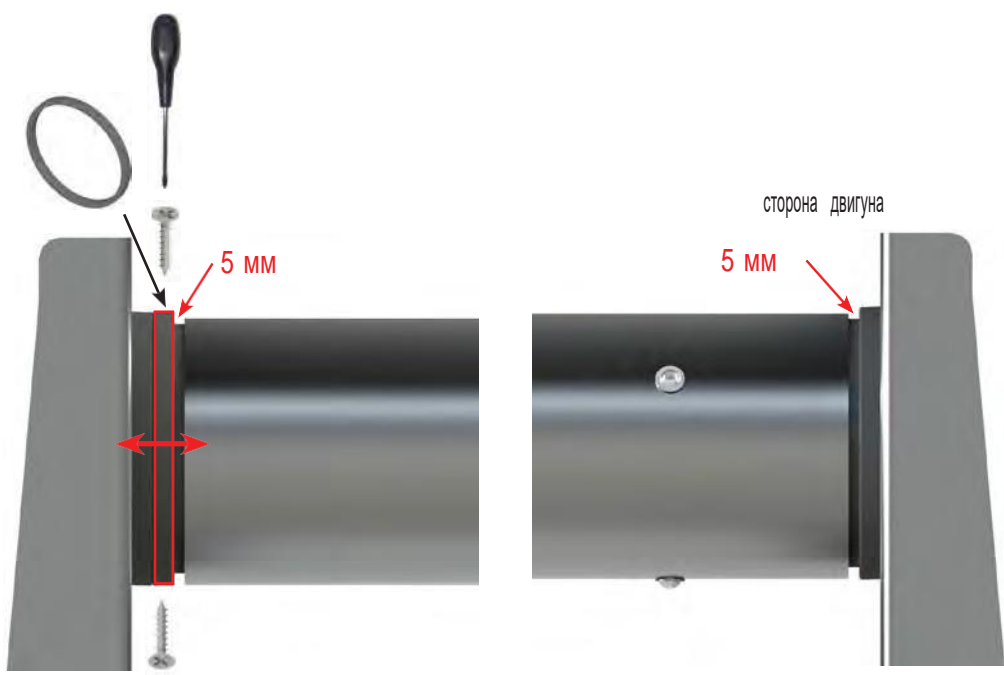
# ВСТАНОВЛЕННЯ

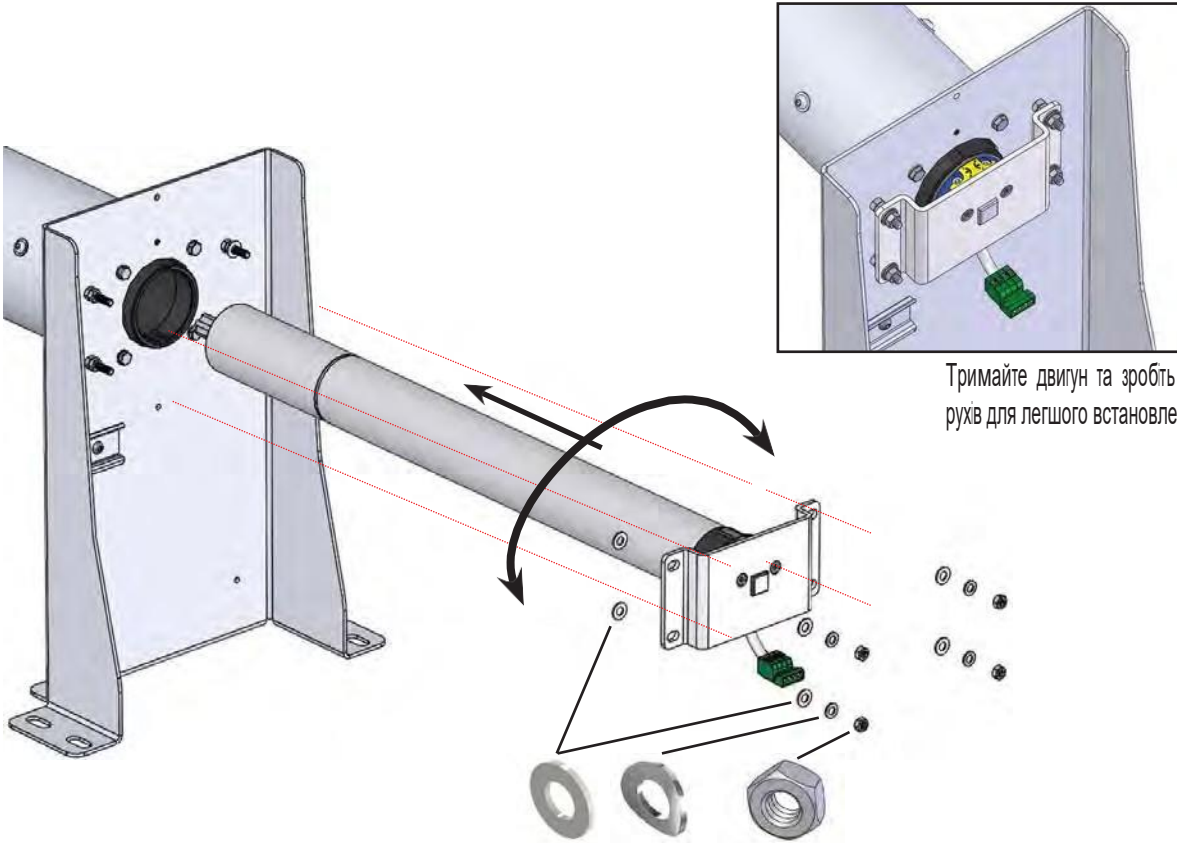
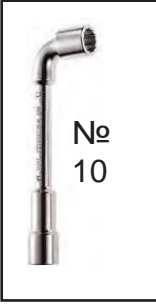
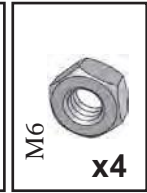
9

Відрегулюйте за допомогою прямокутних кріплень

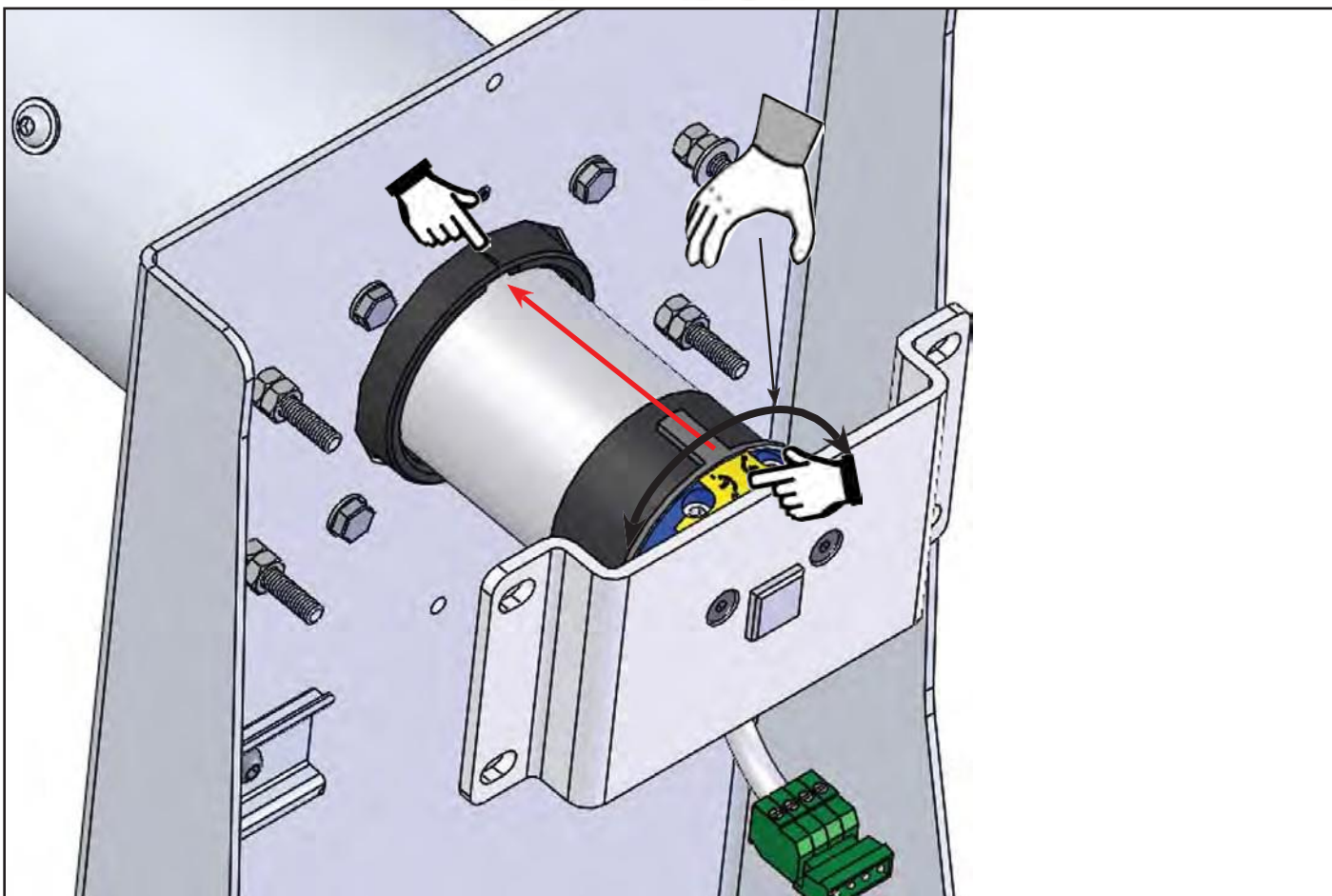


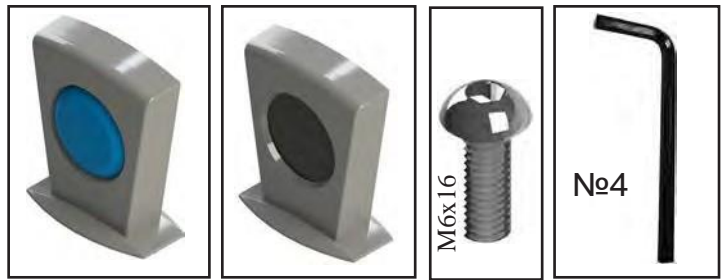
Закріпіть регульовальне кільце.

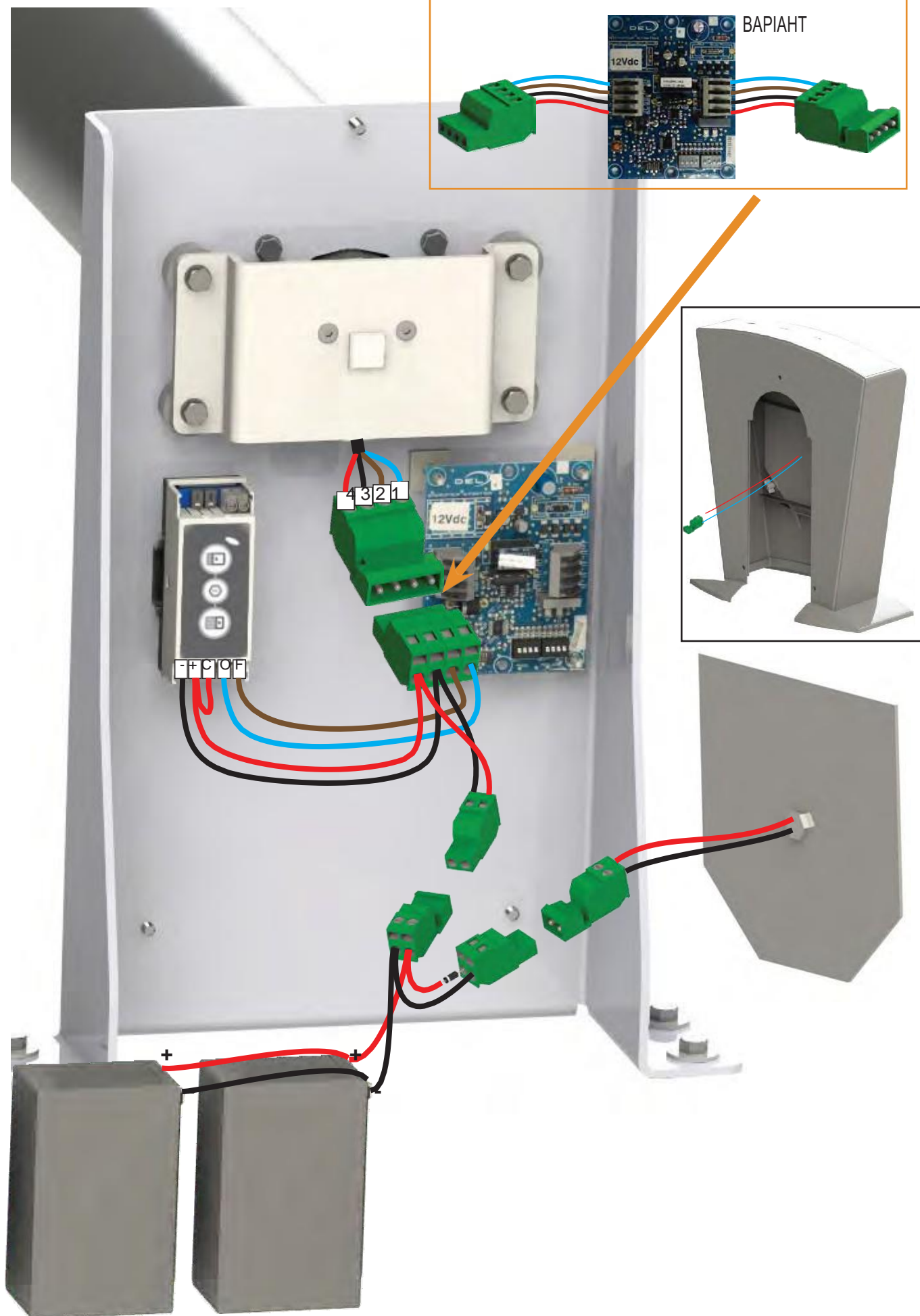


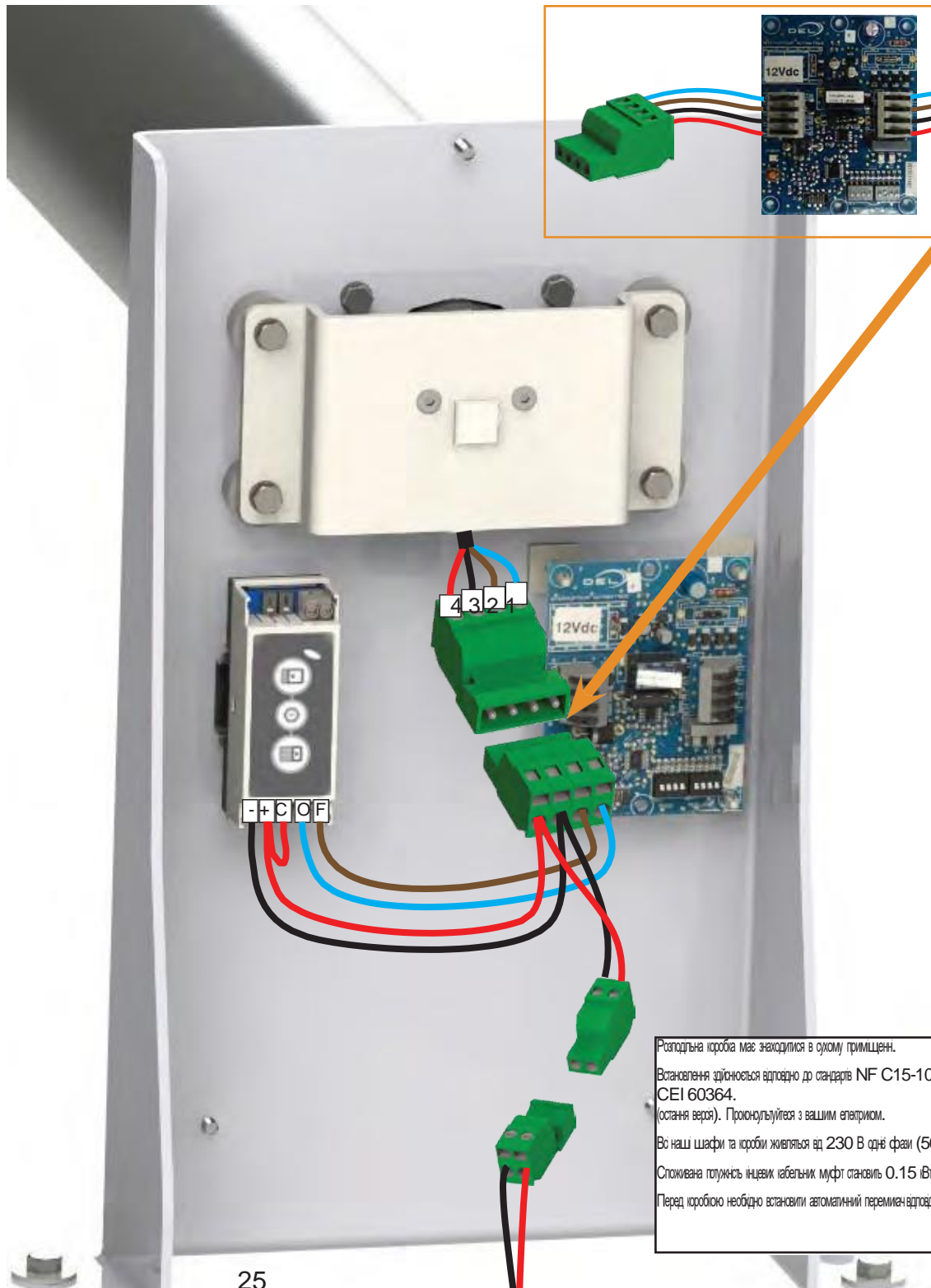
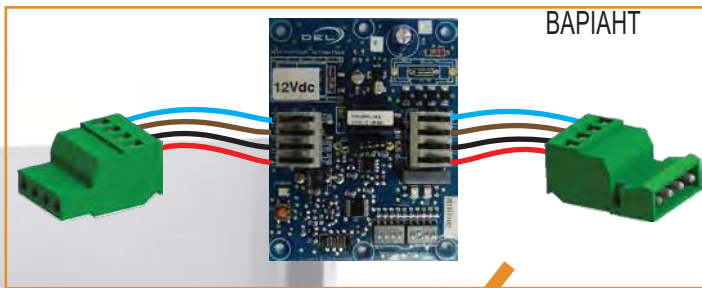


Тримайте двигун та зробіть кілька обертальних рухів для легшого встановлення двигуна.

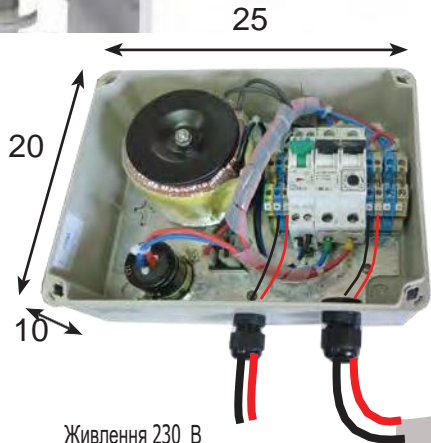








Розподільна коробка має знаходитися в сухому приміщенні.  
 Встановлення здійснюється відповідно до стандартів NF C15-100 та CEI 60364.  
 (остання версія). Проконсультуйтеся з вашим електриком.  
 Всі наші шафи та коробки живляться від 230 В однієї фази (50 Гц).  
 Споживана потужність індивідуальних муфт становить 0.15 Вт.  
 Перед коробкою необхідно встановити автоматичний перемикач відповідного кабелю з пристроєм диференціального струму 30 мА.



Живлення 230 В

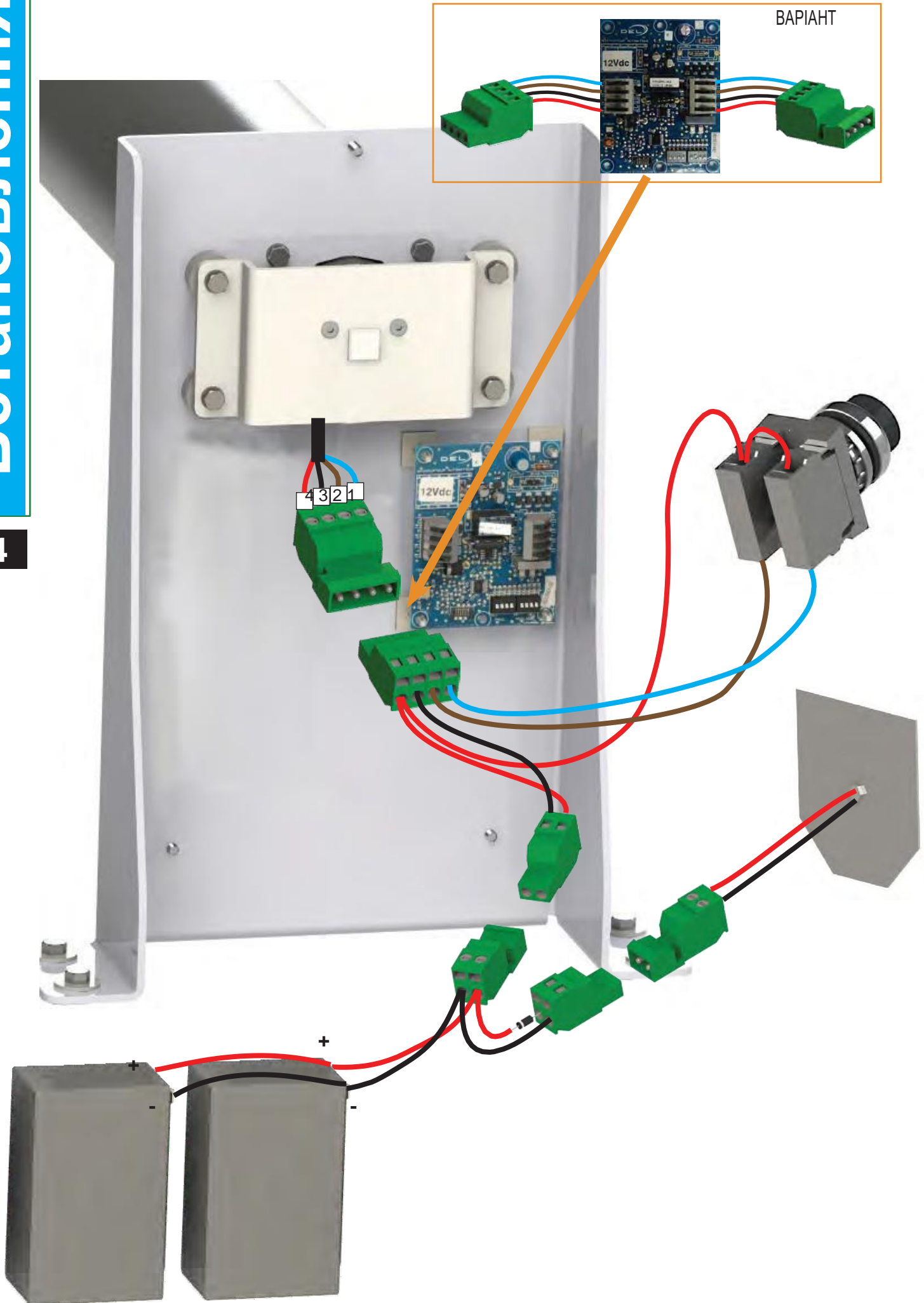


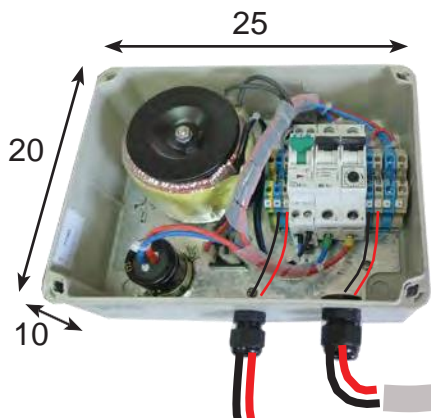
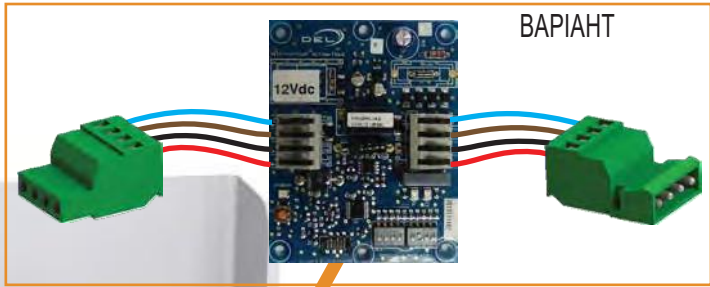
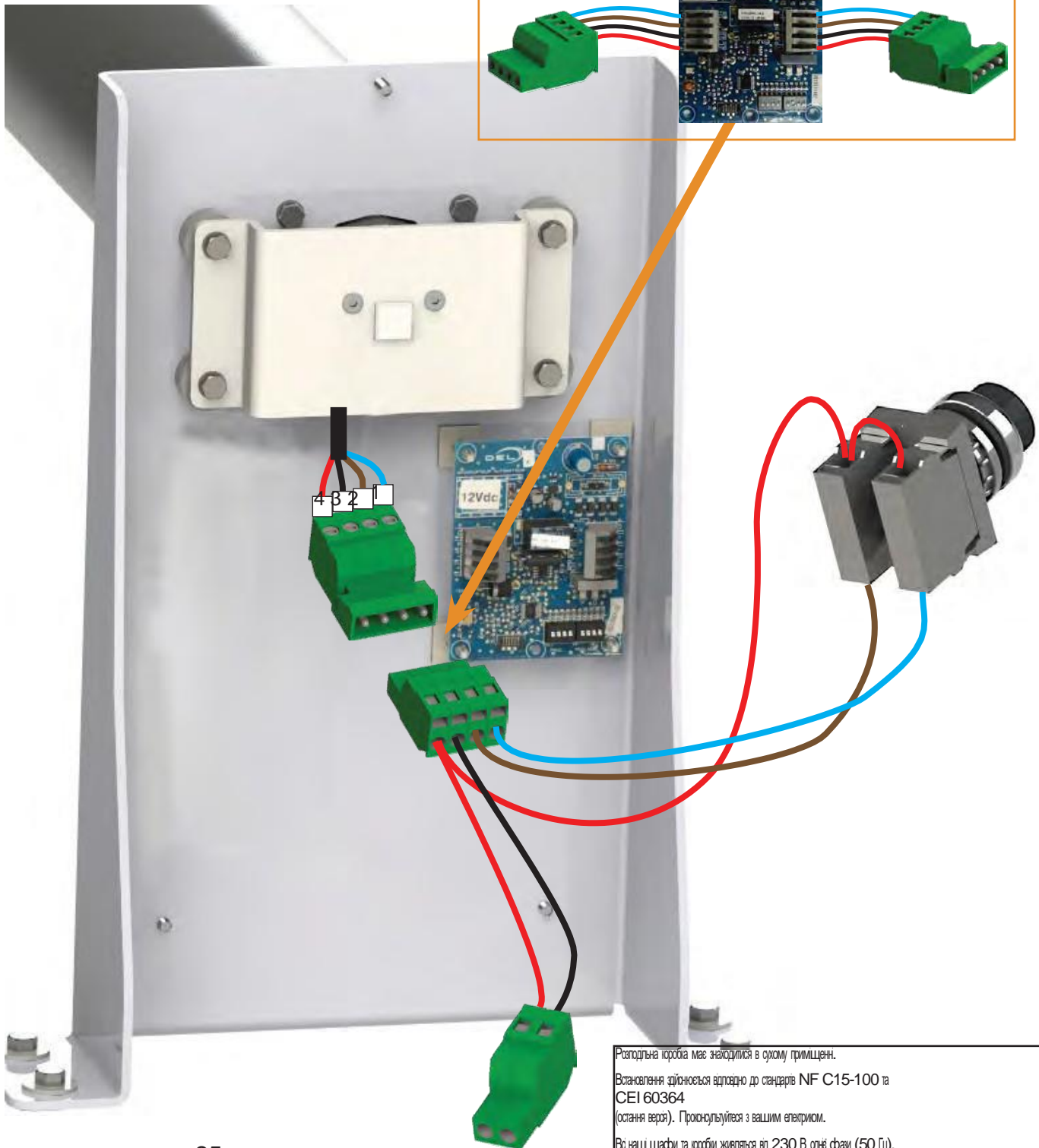
Гарантія відсутня у разі свердління коробки

(U1000RO2V під кожухом) відповідно до чинних стандартів

2 x 4 мм<sup>2</sup> – до 16 м завдовжки.  
 2 x 6 мм<sup>2</sup> – від 16 до 25 м завдовжки.

**+ 2 x 1 мм<sup>2</sup> – BARIANT STOP SEL**  
 Проводка — див. інструкцію до виробу





Регулювальна коробка має знаходитися в сухому приміщенні.  
 Встановлення здійснюється відповідно до стандартів NF C15-100 та CEI 60364 (остання версія). Проконсультуйтеся з вашим електриком.  
 Всі наші шафи та коробки живляться від 230 В одні фази (50 Гц).  
 Споживана потужність індивідуальних муфт становить 0.15 кВт.  
 Перед коробкою необхідно встановити автоматичний перемикач відповідного калібру з пристроєм диференціального струму 30 мА.

(U1000RO2V під кожухом) відповідно до  
 2 x 4 мм<sup>2</sup> – до 16 м завдовжки.  
 2 x 6 мм<sup>2</sup> – від 16 до 25 м завдовжки.  
**+ 2 x 1 мм<sup>2</sup> – ВАРІАНТ STOP SEL**  
 Провідка – див. інструкцію до виробу.



червоне/зелене блимання = заблокований передавач Розблокування передавача див. на стор. 27

Передавач має розташовуватися за межами діапазону 0.

Відстань між передавачем і приймачем не повинна перевищувати:

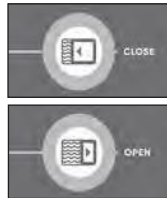
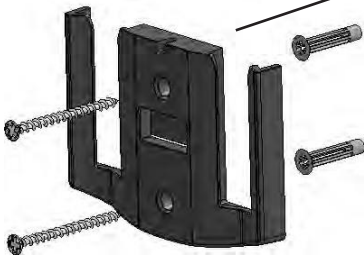
- 50 м на відкритій місцевості.
- 25 м за звичайною стіною.
- 15 м за кількома стінами або товстою стіною.

Рекомендується перевірити зв'язок передавача/приймача перед фіксацією.



- Його розташування має давати змогу переконатися, що під час роботи з ролетою до басейну ніхто не входить.
- Накладка має бути обов'язково встановлена та загвинчена.
- Перед фіксацією блоку керування перевірте зв'язок передавача з приймачем.

"якщо двигун не працює => перевірте полярність живлення Кронштейн має бути закріплений до стійкої поверхні.



Закриття

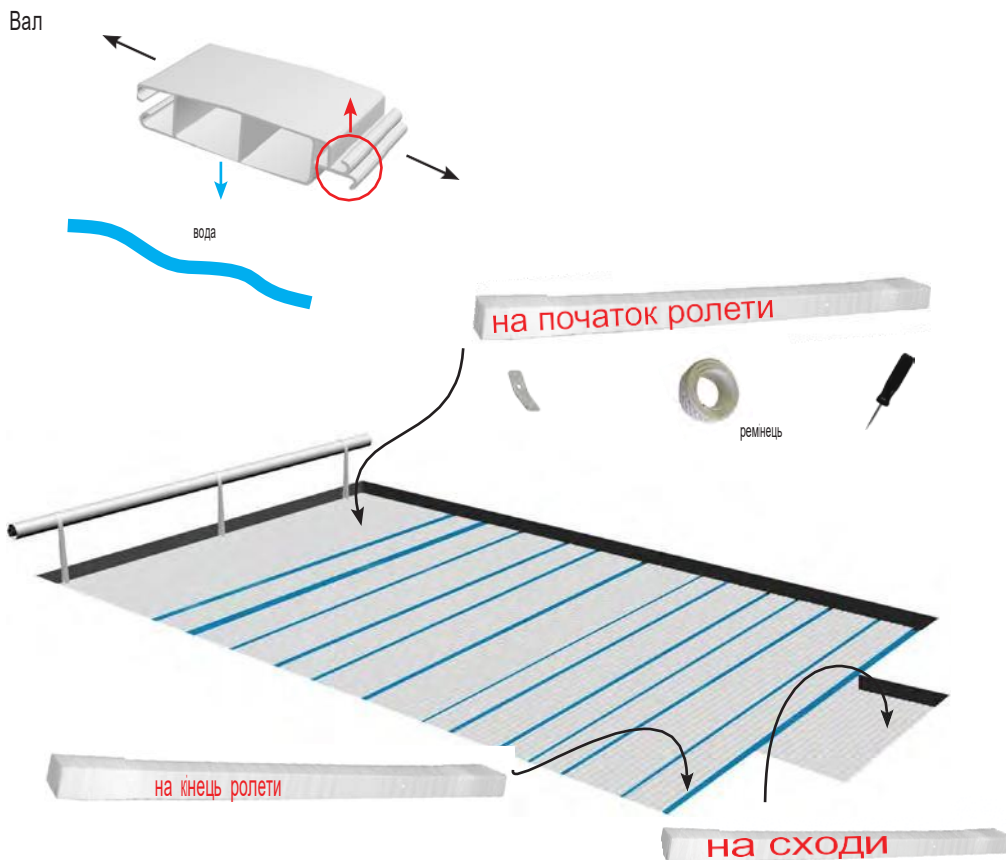


Блокування клавіатури Зупинка поточної операції

Відкриття



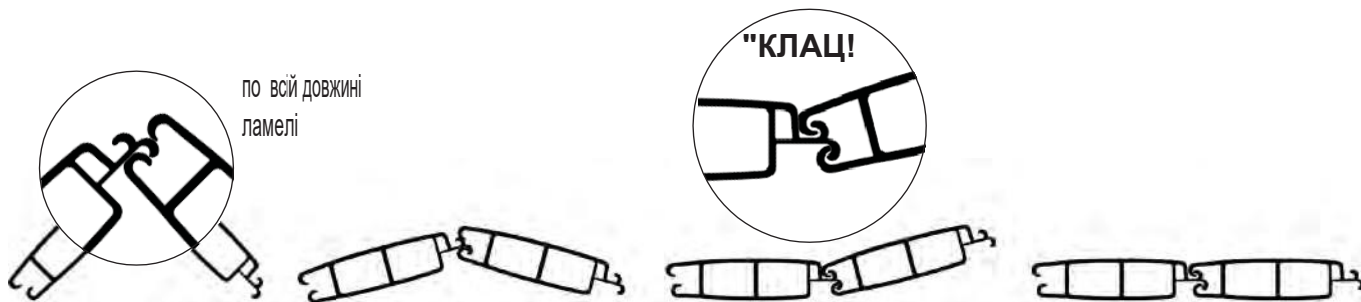
## Зверніть увагу на напрямок ламелі



При необхідності відшлифуйте краї для полегшення руху ролетного полотна та уникнення тертя

## Збірка ламелей

### Кріплення за допомогою кліпс

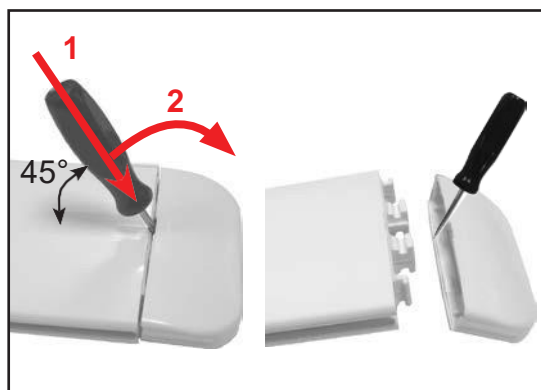


Повторюйте операцію до тих пір, поки всі ламелі не будуть скріплені між собою.

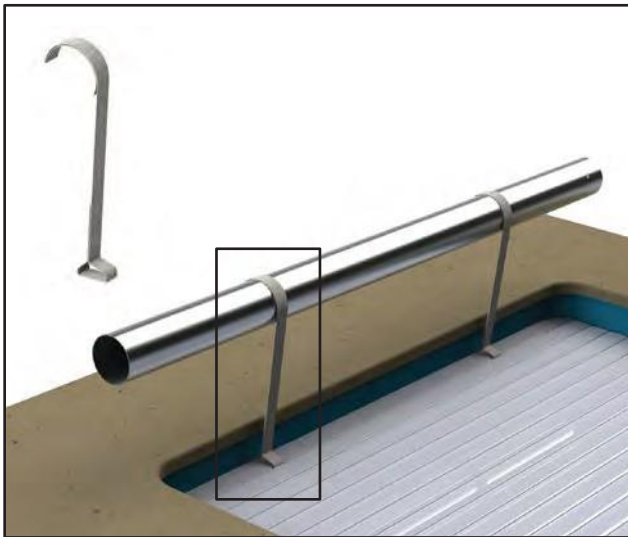
## Зміщення



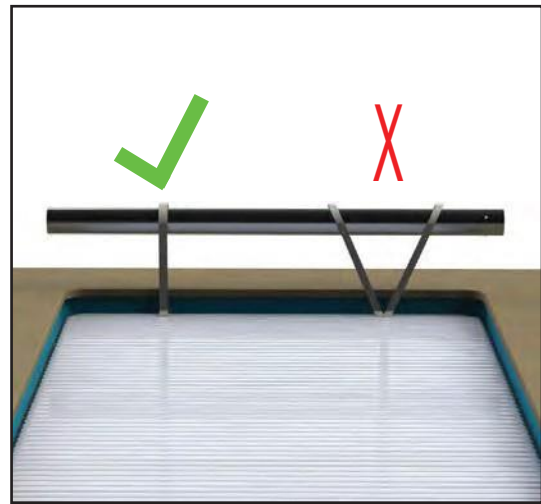
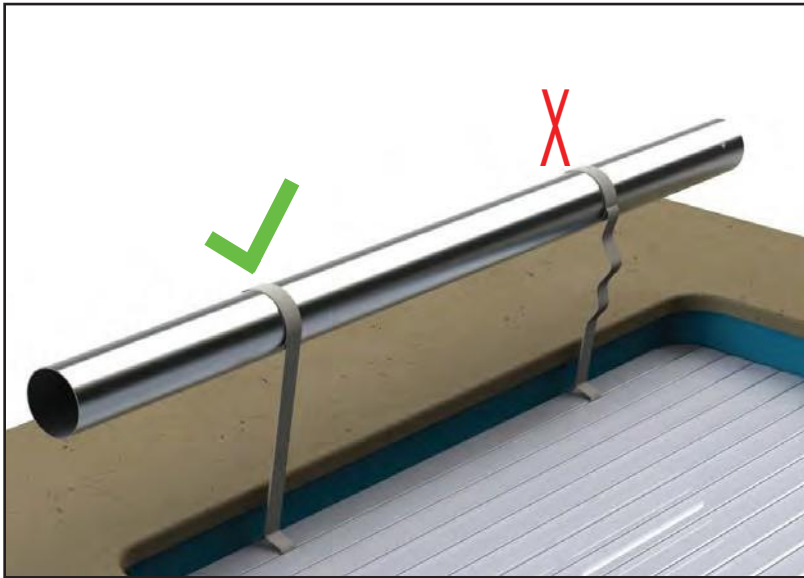
ЗНІМІТЬ КОВПАЧОК



## Кріплення ремінця між полотном і валом



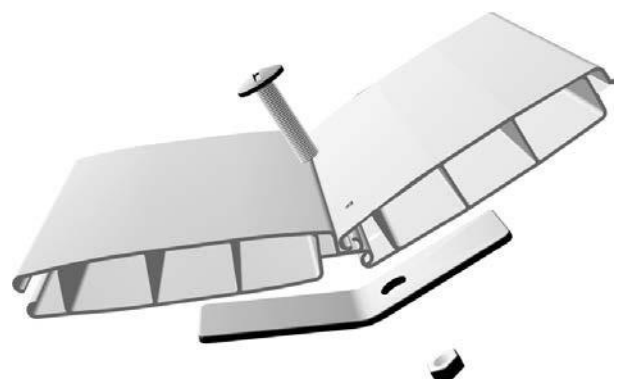
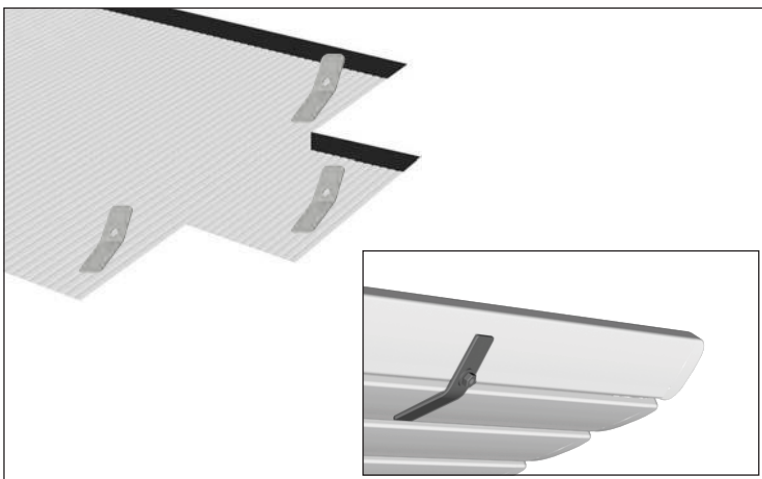
Поверхня кріплення повинна бути чистою та сухою



## Збірка направляючої пластини



Планки сприяють орієнтуванню полотна на початку закриття басейну. Отвори робляться на заводі.



## Перевірка логіки системи керування



**Закриття басейну**



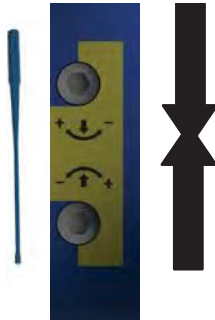
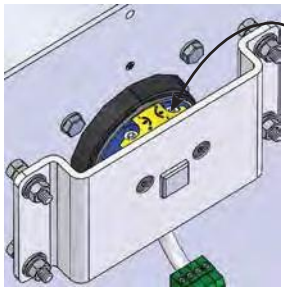
При недотриманні логіки системи керування поверніть кабелі 1 і 2 на виході двигуна. (див. схему з'єднань)



**Відкриття басейну**



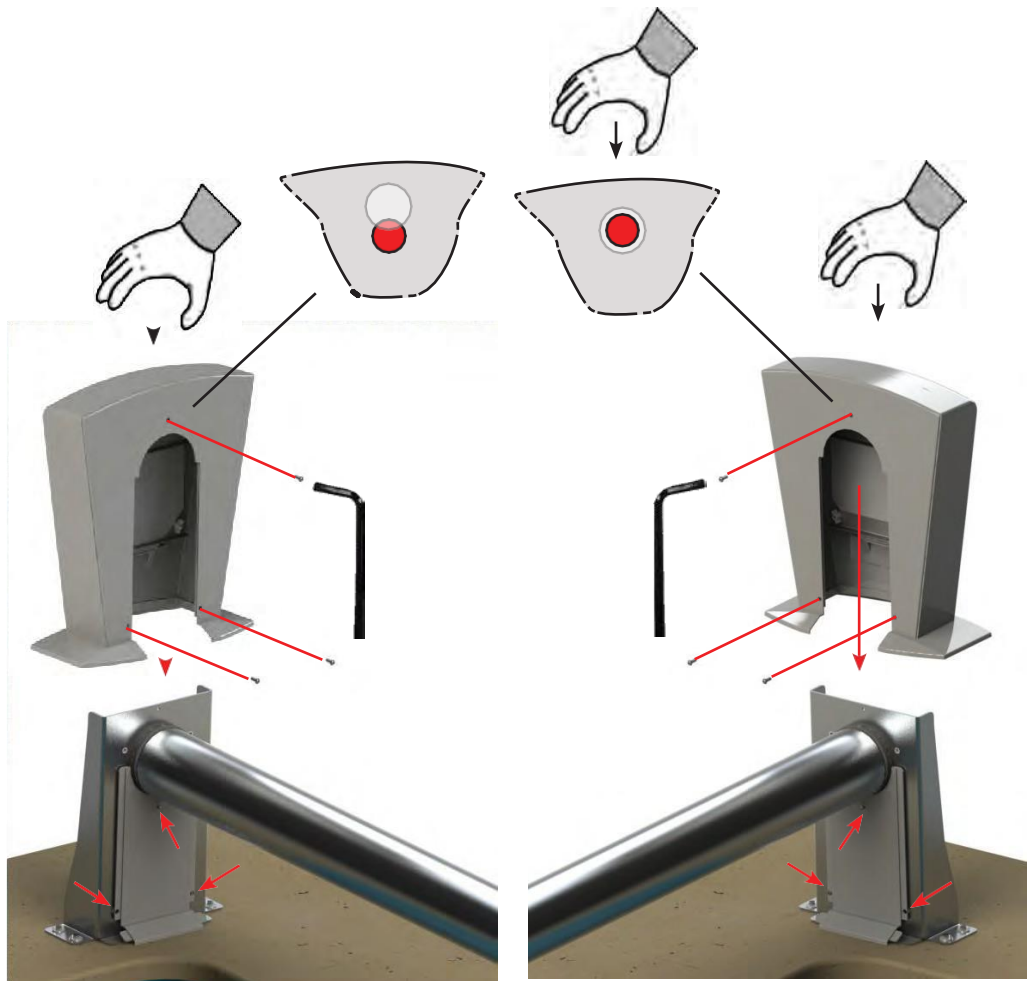
## Налаштування



напрямок руху ролевого полотна

При повороті в напрямку + збільшується діапазон руху полотна. При повороті в напрямку - зменшується діапазон руху полотна.

## ЗБІРКА ПЕРЕДНЬОЇ ОПОРИ



M6x16

№4

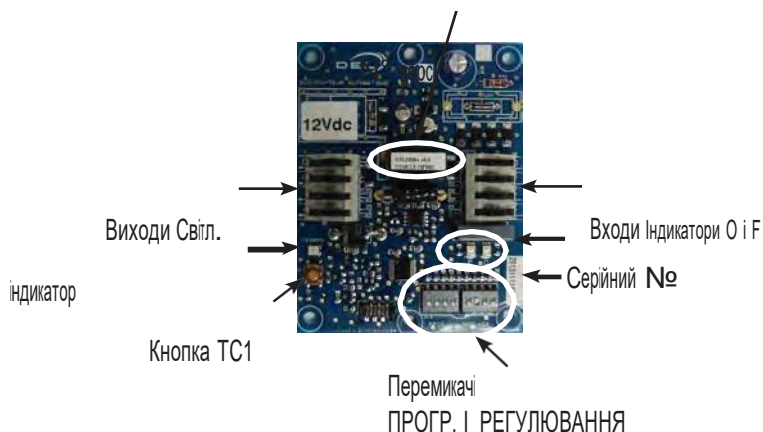
### ІНФОРМАЦІЯ

**Автоматичний перемикач захищає систему від можливих помилок у розблокуванні замків при відкритті басейну.**

При блокуванні полотна двигун автоматично зупиняється.

**Різні випадки блокування:**

- Нерозблокування замків.
- Тертя полотна (по бордюрах басейну, скімера...)
- Наявність предмета в басейні, що блокує полотно.

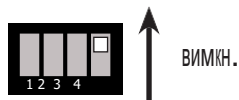


## 20

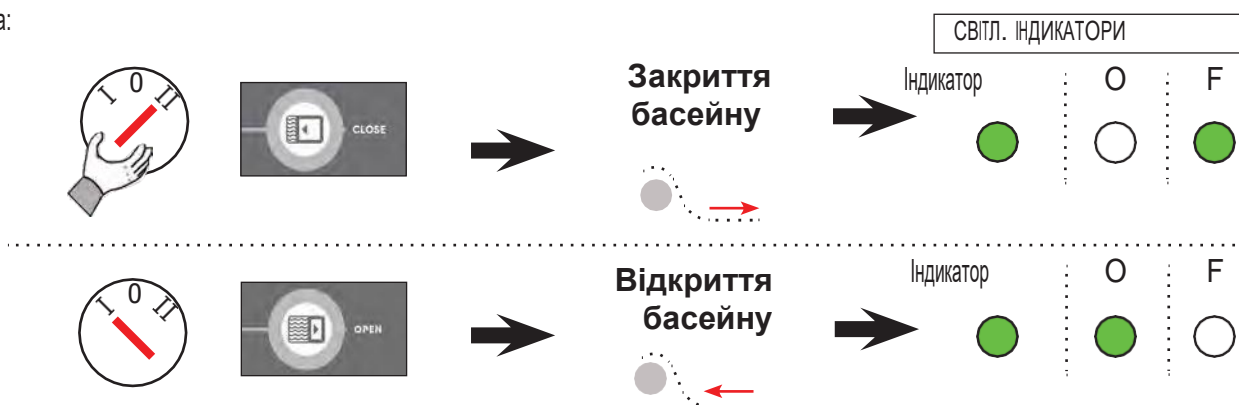
### Перевірка логіки системи керування



- Вимкніть автоматичний перемикач (ПРОГР.)



- Перевірка:



**При недотриманні логіки системи керування перевірте монтажу проводку.**

### Налаштування часу керування

L = + довжина сходів басейну

L ≤ 12 м



30 секунд

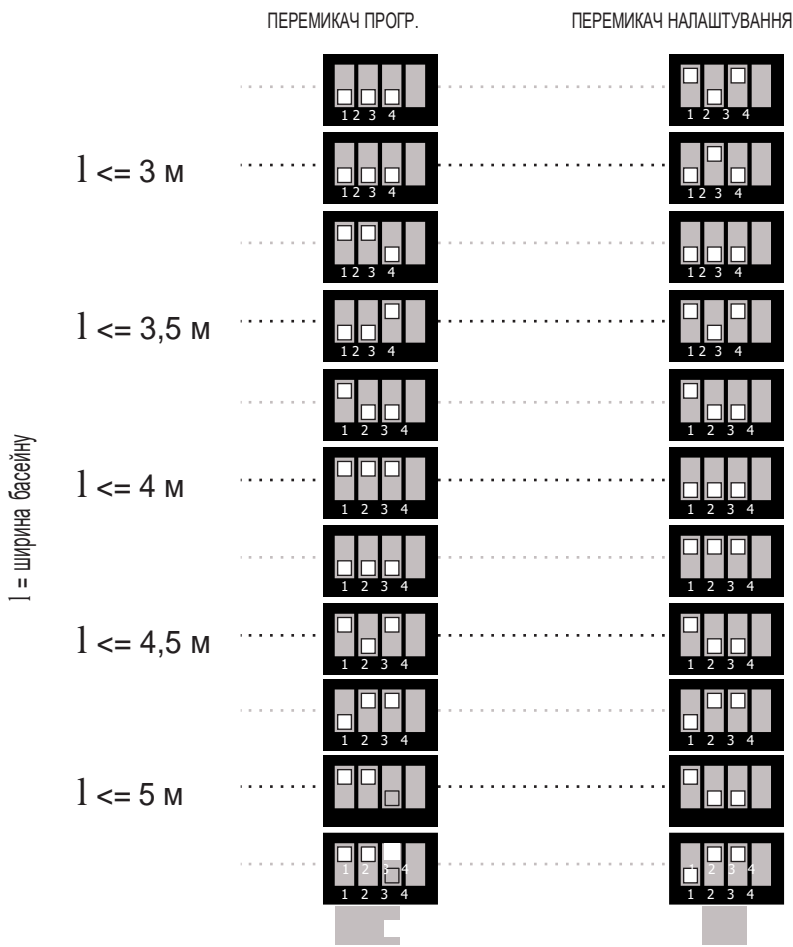
L > 12 м



60 секунд



# Налаштування чутливості вимикання



Макс. чутливість



Якщо ви помітили помилкове вимикання, зменште чутливість, змінивши значення верхньої ширини.

Мін. чутливість



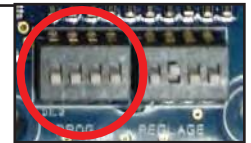
# ВСТАНОВЛЕННЯ

21

## Активация автоматического переключателя



Якщо не активувати автоматичний перемикач, це може призвести до значних пошкоджень двигуна, розподільної коробки, ламелей і, таким чином, поставити під загрозу гарантію.

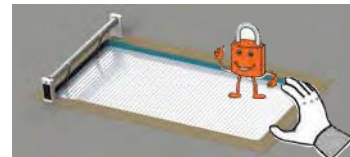


## Тестування

**A** - Зафіксуйте полотно вручну або за допомогою замків, візуально контролюючи укладення на поверхню води.

**= >** Двигун зупиняється автоматично.

(при необхідності відрегулюйте налаштування чутливості вимикання)



Якщо ви помітили помилкове вимикання, зменште чутливість вимикання, змінивши значення верхньої ширини.

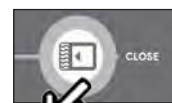
карта актив.	Індикатор		
	Відкриття, перевірка в процесі	O	F
	Відкриття без перевірки		
	Закриття		
	Спрацювання захисту		

## Увага

Полотно зупиняється при відкритті басейну:

- 1 - Зупинка через блокування: (помилки при розблокуванні або інше)
  - Закрити протягом **понад 3 секунд** до повного послаблення натягу полотна. **Наступне відкриття захищатиметься системою.**
  - Усуňte причину(-и) блокування та знову відкрийте басейн.
- 2 - Помилкове вимикання:
  - Закрити на **1-3 секунди**.
  - Наступне відкриття більше не захищатиметься системою.**
  - Знову відкрийте басейн.

Захищене відкриття



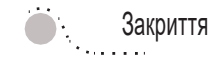
+ 3 сек



Незахищене відкриття

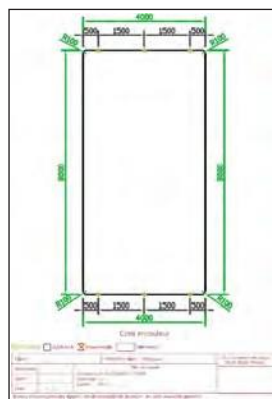


- 3 sec



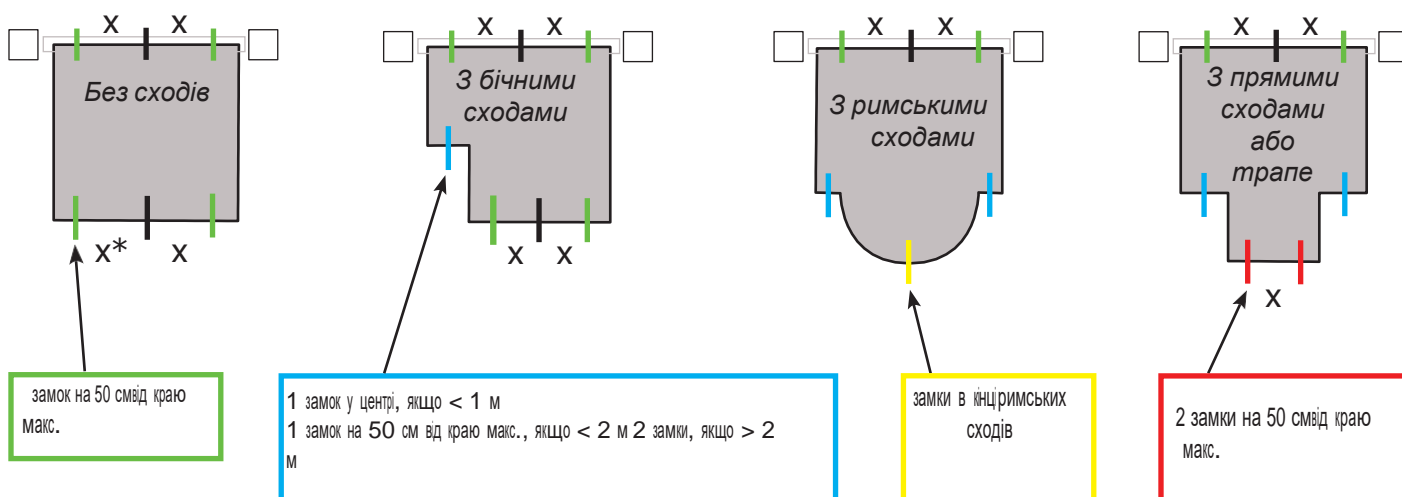
- У разі помилкового вимикання зменште чутливість карти.
- При надмірному зусиллі перед активацією збільште чутливість карти, параметр "Чутливість вимикання".

Розташування замків на басейні вказано на плані, що постачається разом з ламелями.



Всі зміни в розташуванні замків повинні відповідати правилам, описаним нижче. У будь-якому іншому випадку проконсультуйтеся з виробником.

## 22 Правила розташування



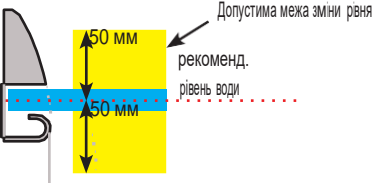
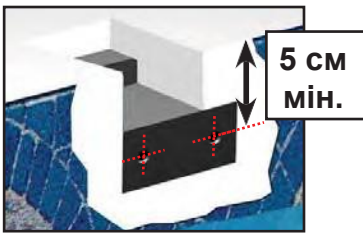
\* X ніколи не повинен перевищувати 2 м

**Систему замків Quick-lock не можна використовувати на зрізаних краях і кривих панелях, за винятком краю римських сходів.**

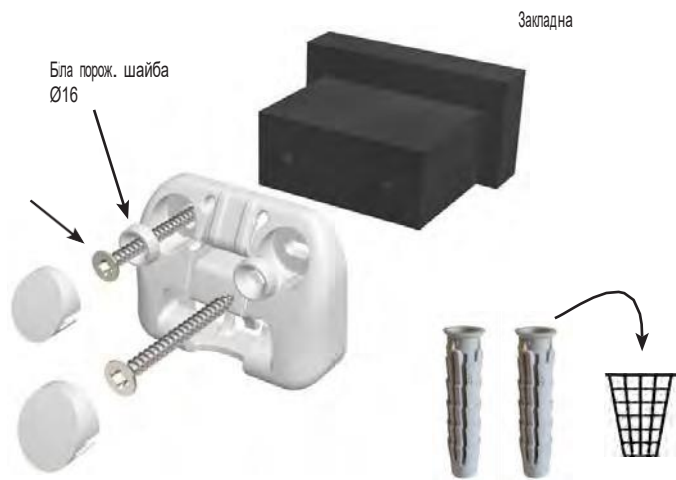
## Регулятор рівня води є обов'язковим

### Закладна в бетон

Для бетонних басейнів



Гвинт VBA TF Torx M6



### Скоба

Для бетонних басейнів



Нерж шайба М6

Нерж. гайка М6

Гвинт VBA TF Torx M6

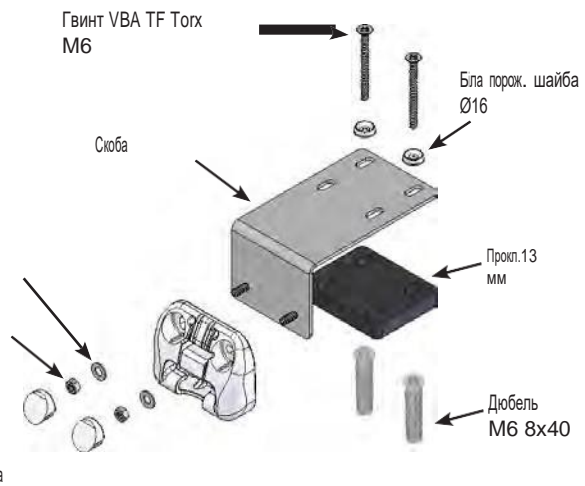
Скоба

Бла порож. шайба Ø16

Прокл. 13 мм

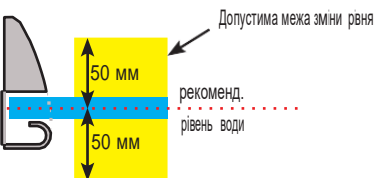
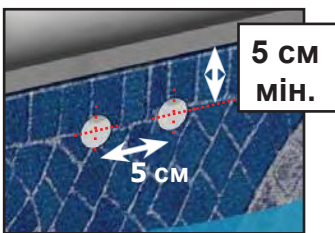
Дюбель М6 8x40

заглушка



### Дюбелі

Для басейнів з бетону та шлакоблоку, а також басейнів з товщиною сінок 8 мм або більше

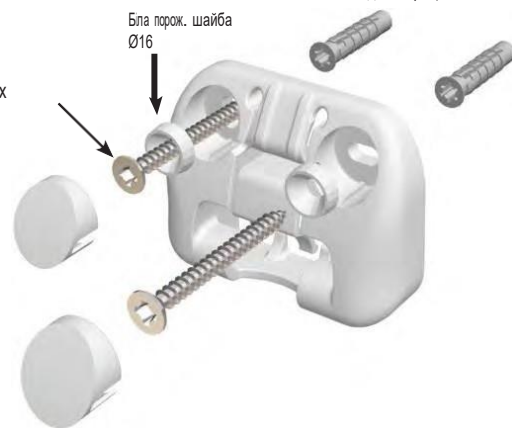


Гвинт VBA TF Torx M6

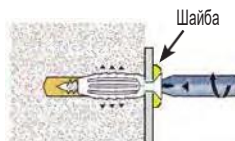
Дюбель універсальний 8

Бла порож. шайба Ø16

заглушка

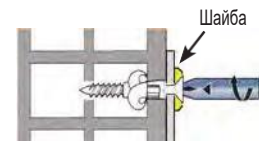


### Бетон

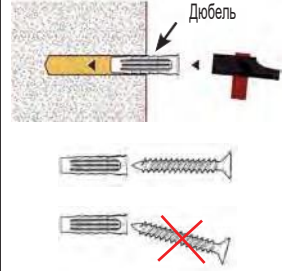


Не вікручайте після досягнення пікового опору, ви лише погрішите якість кріплення.

### Шлакоблок



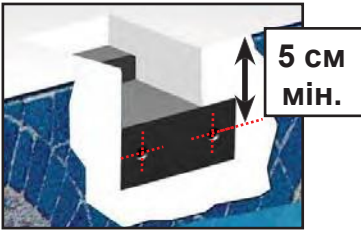
Після досягнення пікового опору зробіть 3 оберти викруткою для завершення затягування.



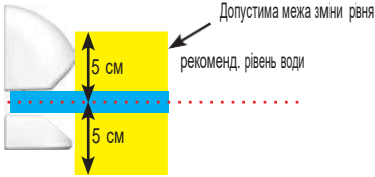
## Регулятор рівня води є обов'язковим

### Закладна в бетон

Для бетонних басейнів



5 см  
мін.



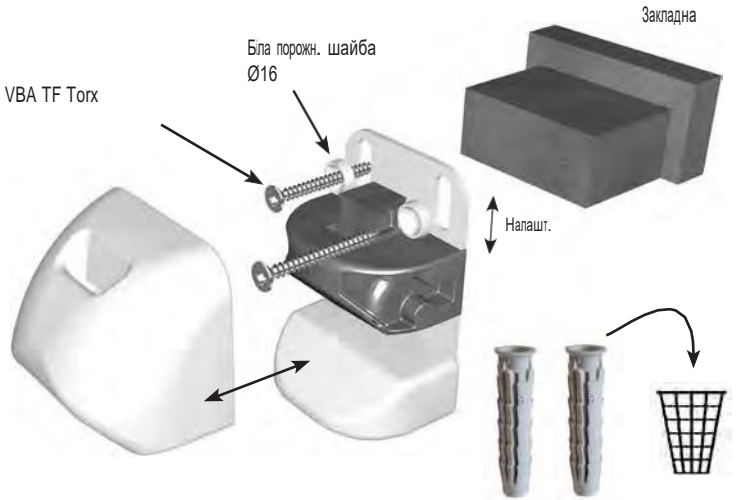
Допустима межа зміни рівня  
рекоменд. рівень води

Гвинт VBA TF Torx M6

Бла порож. шайба Ø16

Закладна

Налашт.



### Скоба

Для бетонних басейнів



Ø8

Нерж. шайба M6  
Нерж. гайка M6

Гвинт VBA TF Torx M6

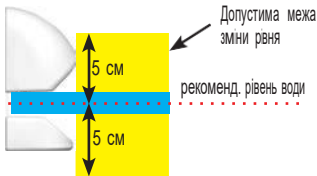
Скоба

Бла порож. шайба Ø16

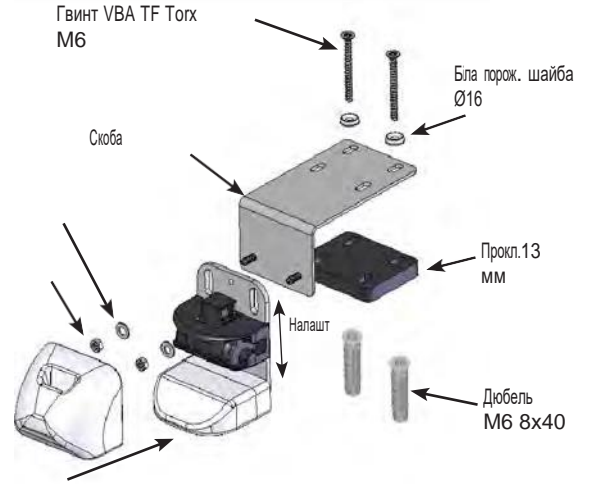
Прокл. 13 мм

Дюбель M6 8x40

Налашт.

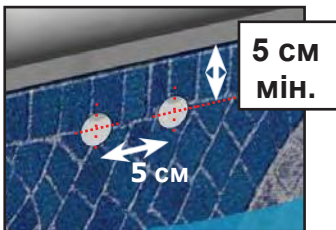


Допустима межа зміни рівня  
рекоменд. рівень води

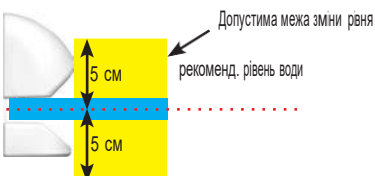


### Дюбелі

Для басейнів з бетону та шлакоблоку, а також басейнів з товщиною стінок 8 мм або більше



5 см  
мін.



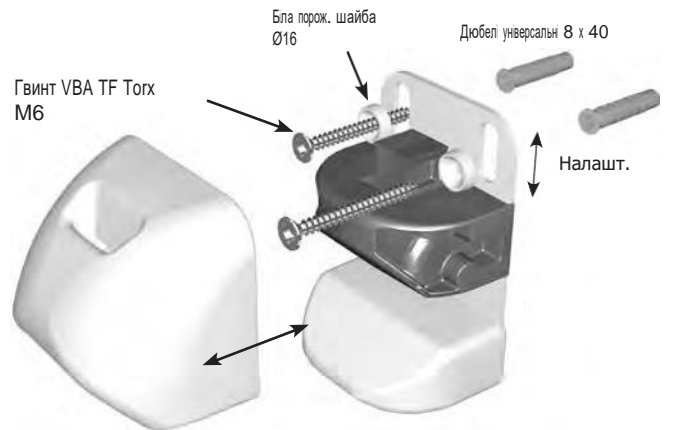
Допустима межа зміни рівня  
рекоменд. рівень води

Гвинт VBA TF Torx M6

Бла порож. шайба Ø16

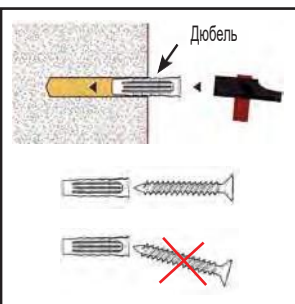
Дюбелі універсальні 8 x 40

Налашт.



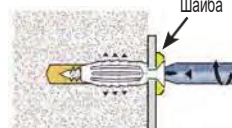
Ø8

60 мм



Дюбель

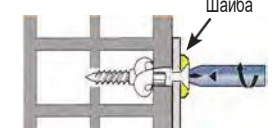
### Бетон



Шайба

Не вкручуйте після досягнення пікового опору, ви лише погрішите якість кріплення.

### Шлакоблок



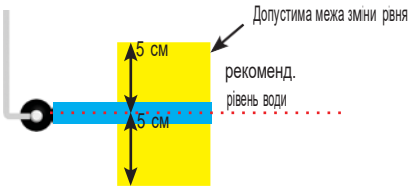
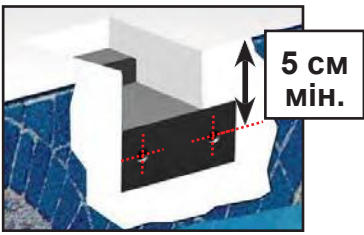
Шайба

Після досягнення пікового опору зробіть 3 оберти викруткою для завершення затягування.

## Регулятор рівня води є обов'язковим

### Закладна в бетон

Для бетонних басейнів



Гвинт VBA TF Torx M6

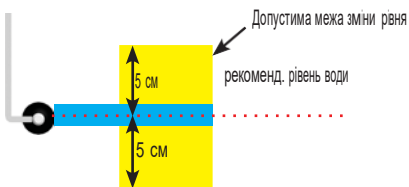
Бла порож. шайба Ø16

Заклад на



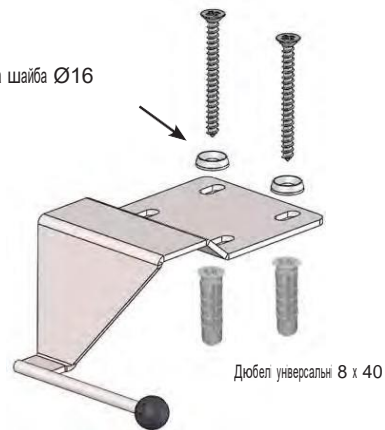
### Скоба

Для бетонних басейнів



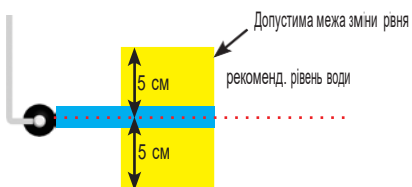
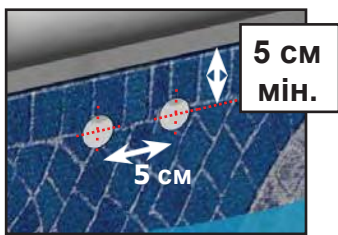
Бла порожниста шайба Ø16

Гвинт VBA TF Torx M6



### Дюбелі

Для басейнів з бетону та шлакоблоку, а також басейнів з товщиною стінок 8 мм або більше



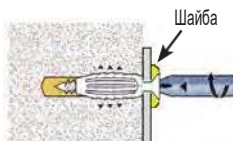
Дюбель універсальні 8 x 40

Бла порож. шайба Ø16

Гвинт VBA TF Torx M6

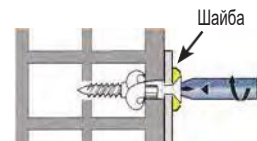


### Бетон



Не вкручуйте після досягнення пікового опору, ви лише погрішите якість кріплення.

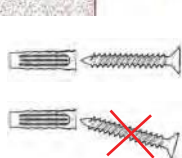
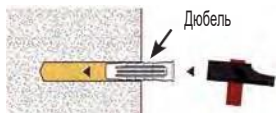
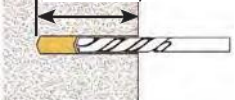
### Шлакоблок



Після досягнення пікового опору зробіть 3 оберти викрутку для завершення затягування.



60 мм мінімум



# ПРИГВИНЧЕННЯ ШУРУПА З КІЛЬЦЕМ ДЛЯ ЗАМКА STRAP-LOCK

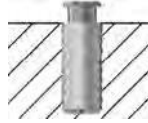
## Шуруп з кільцем для бетонної поверхні



Ø20

глибина: 5 см

Головка шурупа з кільцем має виступати з поверхні



**Не вставляйте шуруп з кільцем в отвір меншим діаметром**

## Шуруп з кільцем для дерев'яної поверхні

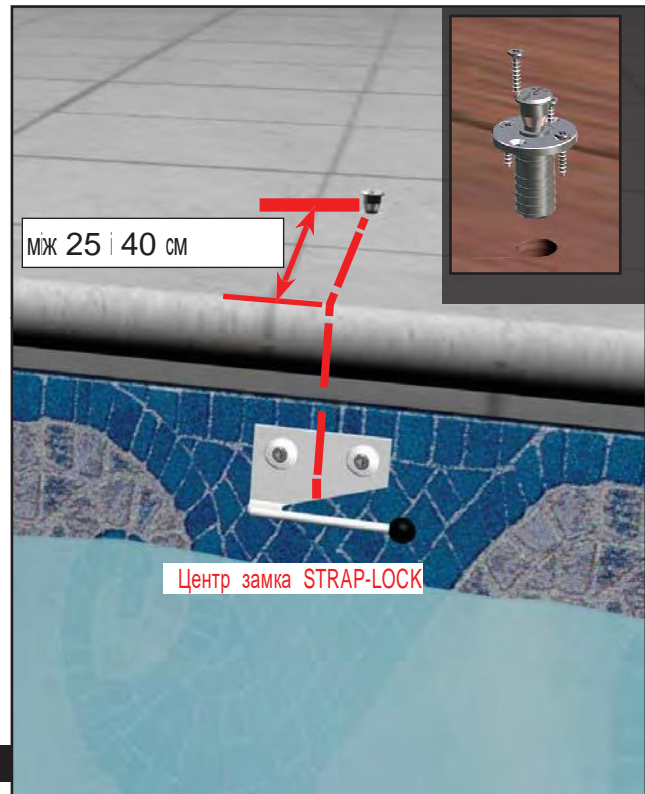


Хрестоподібний гвинт  
Ø4 x 25



Ø20

глибина: 4,5 см



## РОЗМІЩЕННЯ РЕМІНЦЯ У ЗАМКУ

простий  
ремінець



або

подвійний  
ремінець



+

+

+

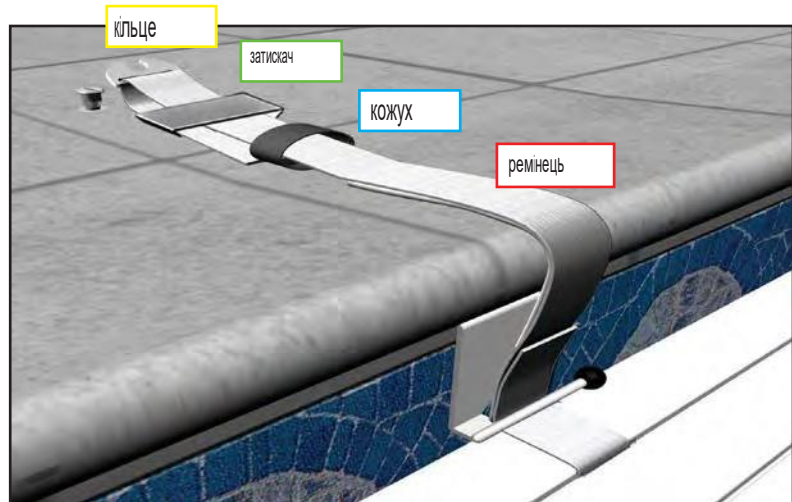
захисний кожух



кільце



затискач



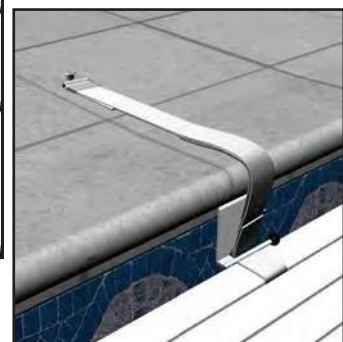
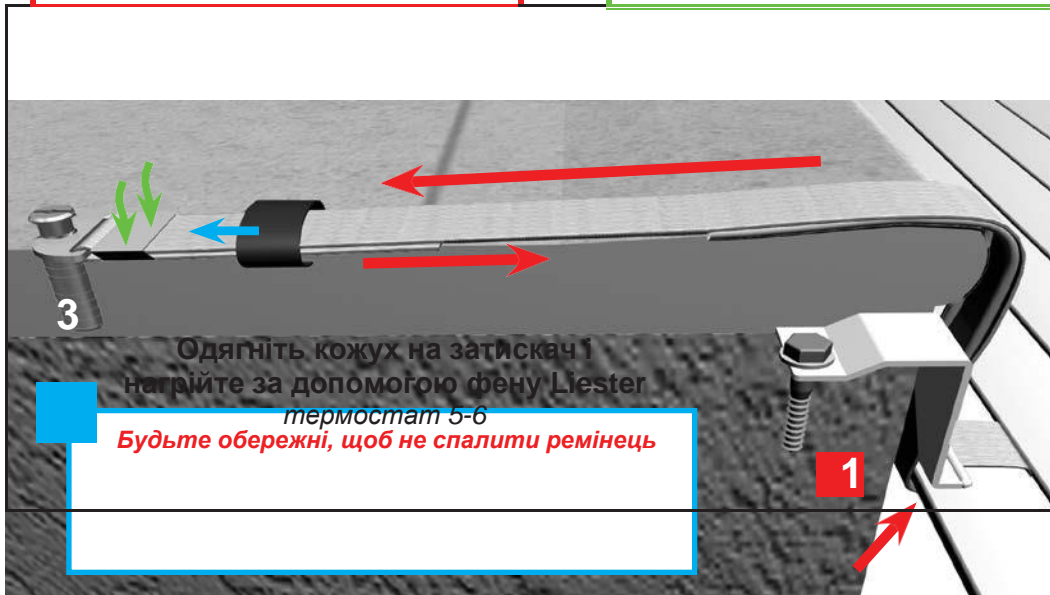
### 1 Натягніть ремінець

*полотно має торкатися нижньої сторони замка STRAP-LOCK*

2

### Встановіть затискач поруч з петлею і затисніть

*складений удвоє ремінець, що проходить крізь затискач*



# ВІДКРИТТЯ / ЗАКРИТТЯ БАСЕЙНУ

# Використання

**ЗАВЖДИ ПЕРЕВІРЯЙТЕ, ЩОБ РІВЕНЬ ВОДИ В БАСЕЙНІ БУВ ПОСТІЙНИЙ І ВІДПОВІДАВ ВИМОГАМ ІНСТРУКЦІЇ. ЛЮДИНА, ЩО ВИКОНУЄ ОПЕРАЦІЮ З РОЛЕТОЮ, ПОВИННА ПЕРЕКОНАТИСЯ У ВІДСУТНОСТІ ЛЮДЕЙ В БАСЕЙНІ І НЕ ВІДВОДИТИ ВЗОРУ ВІД ПОВЕРХНІ ВОДИ ПІД ЧАС ВІДКРИТТЯ ТА ЗАКРИТТЯ РОЛЕТИ.**

- Обов'язково потрібно повністю відкрити та закрити ролету, ніколи не залишаючи її в проміжному положенні.
- Використовуючи автоматичний вінк під ролетою, переконайтесь, що подавальний шланг не заважає руху ламелей при відкриванні та закриванні ролети.
- При закритті ролети обов'язково потрібно видалити предмети з водної поверхні басейну.
- Уникайте блокування ролети при намотуванні або розмотуванні.
- Не використовуйте ролету у разі замерзання полотна.
- Відкриття або закриття басейну здійснюється однією людиною і становить блокування або розблокування замків займає приблизно 3 хвилини.

**Відкриття: завжди розблокуйте ролетне полотно перед запуском двигуна.**

- Розблокуйте всі системи замків.
- Активуйте команду відкриття.
- Зберігайте інструменти для розблокування в недоступному для дітей місці.
- Заблокуйте команду Wi-Key або приберіть ключ



**Закриття:**

- Активуйте команду закриття.
- Заблокуйте всі системи замків.
- Зберігайте інструменти для розблокування в недоступному для дітей місці.
- Заблокуйте команду Wi-Key або приберіть ключ



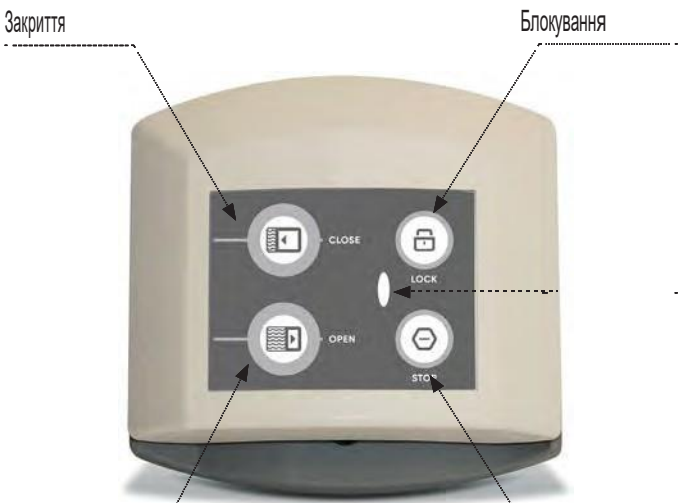
Ніколи не закривайте ролетне полотно не призначеним для цього виробом, це може привести до деформації ламелей. Ніколи не залишайте на ролеті жодних предметів (рушник, плавальний круг, тощо), оскільки це може призвести до локальної деформації ламелей під впливом сонячних променів. У такому випадку гарантія не застосовуватиметься.

Полікарбонатні ламелі несумісні з обробкою бромом або засобами, що містять бром.

Уникайте нанесення нерозбавленого хімічного засобу на полікарбонатні ламелі (наприклад: засіб проти водоростей). Необхідно заздалегідь протестувати засіб на невеликій поверхні).

## ВАЖЛИВО

**ПРИ ЗАКРИТТІ БАСЕЙНУ ВАЖЛИВО ПІДТРИМУВАТИ КОНТАКТ ПРОТЯГОМ НЕ МЕНШ НІЖ З СЕКУНД. Це необхідно для забезпечення автоматичного виявлення перешкод при наступному відкритті.**



### БЛОКУВАННЯ WI-KEY

- Натисніть на + 3 секунди, поки індикатор не почне блимати
- = система заблокована

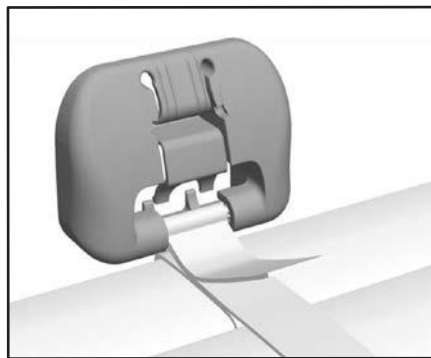
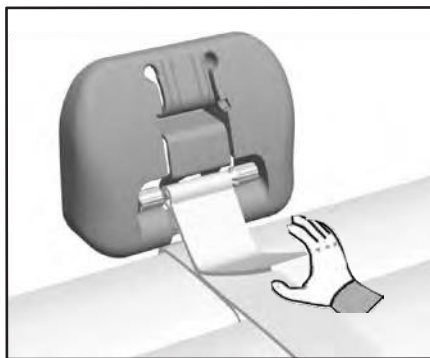
### РОЗБЛОКУВАННЯ WI-KEY

- Натисніть на і утримуйте.
  - У той же час: натисніть послідовно 3 наступні кнопки:
- Індикатор горить = передавач розблоковано

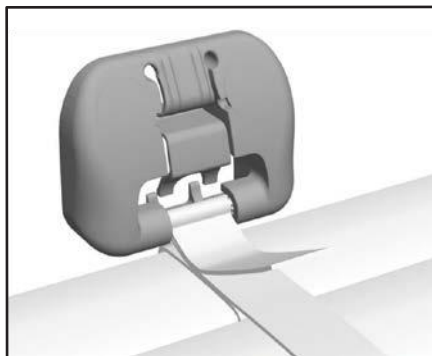
**Відкриття**  
При натисканні на кнопку, наведені нижче світлові індикатори інформують про стан Wi-key (заблоковано/розблоковано), а також про рівень заряду батарей.

	Зелений світлодіод Зел./черв. світл.	→	Wi-key розблоковано
	блимає	→	Wi-key заблоковано
	Помаранчевий світлодіод Червоний	→	Низький рівень заряду батарей
	світлодіод	→	Замнити батареї (2 x LR03)

блокування

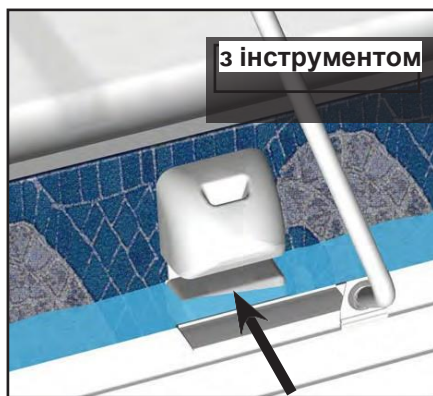
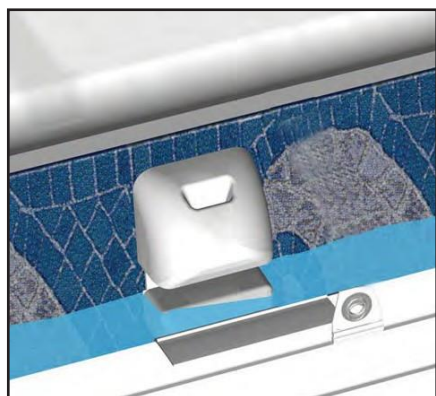


розблокування

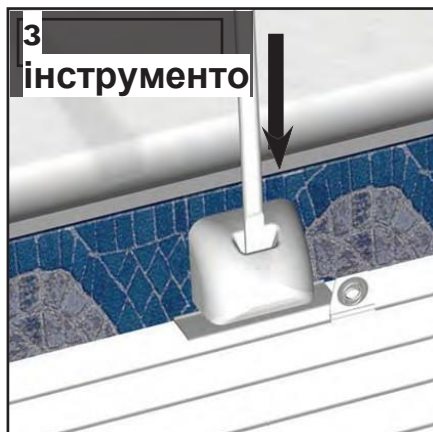
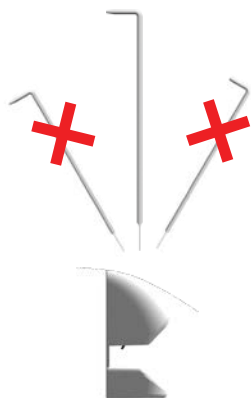


## БЛОКУВАННЯ ТА РОЗБЛОКУВАННЯ ЗАМКА QUICK-LOCK

### блокування

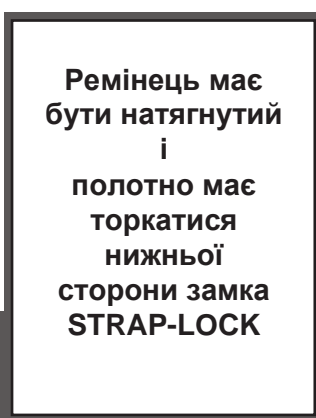


### розблокування

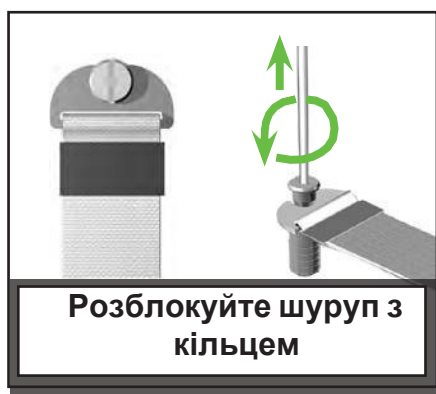


## БЛОКУВАННЯ ТА РОЗБЛОКУВАННЯ ЗАМКА STRAP-LOCK

### блокування



### розблокування



## РІВЕНЬ ВОДИ В БАСЕЙНІ

- Для забезпечення оптимальної безпеки та належної роботи вала завжди перевіряйте, щоб рівень води в басейні залишався постійним та відповідав рекомендаціям виробника. (Для більшого комфорту використовуйте переливний засіб та регулятор рівня води). Зверніться до постачальника PG-pool для додаткової комплектації басейну.
- Занадто високий рівень — це результат засмічення переливу листям тощо.
- Занадто низький рівень води може призвести до блокування.
- У разі наявності канавки або поручнів рівень води має контролюватися регулятором рівня.

## ФІЛЬТРАЦІЯ

- Запрограмуйте фільтрацію на сонячні години та запускайте її на безперервну роботу, як тільки вода досягне 25 °С.

## ОБСЛУГОВУВАННЯ (ЗА РАХУНОК КЛІЄНТА)

- Виконуйте ретельне очищення ролети два рази на рік (при введенні в експлуатацію та зимовій консервації). Це особливо важливо, якщо вода у басейні жорстка. Для цього використовуйте пристрій високого тиску з теплою водою та засобом для видалення накипу.
- Також подбайте про регулярне очищення систем замків, зокрема шурупа з кільцем для уникнення його блокування. Для оптимальної роботи рекомендуємо щорічно змащувати шурупи з кільцем.
- Необхідно проводити огляд всієї системи у разі ненормального натяжіння ролети (відсутності натяжіння).
- Проводьте щорічну перевірку ремінців.
- Для кращої роботи сонячних датчиків регулярно чистіть їх засобом для миття вікон.

## БАТАРЕЙКИ

При перших ознаках ослаблення роботи зарядіть батареї. **НІКОЛИ НЕ РОЗРЯДЖАЙТЕ БАТАРЕЙКИ ПОВНІСТЮ.**

Підключіть батареї до зарядного пристрою (*зверніть увагу на полярність*). Підключіть зарядний пристрій. Він автоматично включається при відповідній напрузі і починається процес заряджання. Червоний світлодіод сигналізує про заряджання. Після закінчення заряджання червоний світлодіод згасає, а батареї живляться за рахунок компенсаційного заряду. (див. інструкцію зарядного пристрою)

Увага: - Зберігайте зарядний пристрій у сухому місці. Не заряджайте батареї біля басейну, а лише в сухому місці.

Мінімальний час перезаряджання: 48 год Перед цим завжди



## ЗИМОВА КОНСЕРВАЦІЯ

- Відправляйте басейн на зимову консервацію в залежності від його географічного розташування.
- Закрийте ролету в безпечному положенні.
- Залиште батареї підключеними до валу та не закривайте сонячну панель.
- Ми рекомендуємо використовувати зимовий чохол для захисту ролети від УФ-променів та бруду.

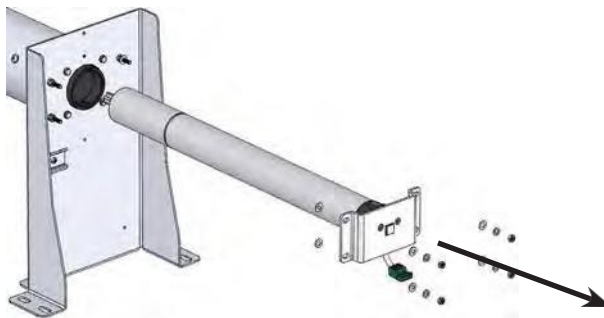
## ТЕХНІЧНЕ ОБСЛУГОВУВАННЯ

- Всі операції мають проводитися професіоналом, який за необхідності зв'яжеться з PG-pool, а той, в свою чергу, з виробником.
- Всі запасні частини мають бути оригінальними або відповідати стандартам.
- Огляньте ролету на цілісність.
- На початку кожного сезону та у випадку неочікуваної події (падіння предмету, граду на ролету, ненормальне натяжіння полотна тощо) потрібно перевірити відсутність видимих пошкоджень на ламелях, що може привести до порушення функції безпеки полотна (ламель з тріщинами або отворами, деформовані ламелі тощо). При необхідності замініть ламелі або все ролетне полотно.
- Влітку і взимку не накривайте полотно непрозорим брезентом. Існує ризик пошкодження ламелей через підвищення температури.
- Перевірте стан ремінців (швів) і, зокрема, рівень зносу зносостійкого кожуху. Якщо ремінець не виконує свою функцію захисту від стирання при контакті з бордюром, замініть його.

## ВІД'ЄДНАННЯ ВАЛУ

У разі несправності двигуна або електрики ви можете зняти двигун, щоб закрити басейн вручну.

- 1 - Вимкніть живлення
- 2 - Вимкніть двигун
- 3 - Зніміть кріплення та вийміть двигун
- 4 - Розкрутіть вал вручну
- 5 - Приберіть кріплення



## WI-KEY

### Сполучення нового передавача

1 приймач



Натисніть на "СТОП" і, не відпускаючи, натисніть + 3 секунди на "О" ОК, коли блимає зелений індикатор.

Сполучення передавача має виконуватись протягом наступних 30 секунд.

2 передавач



Натисніть на "СТОП" і, не відпускаючи, натисніть + 3 секунди на "О" ОК, коли блимає червоний/зелений індикатор.

Сполучення іншого передавача має виконуватись протягом наступних 30 секунд.

### Заміна батарейок



Зверніть увагу на ущільнення при повторному монтажі

	Приймач	Передавач
Виробник	DELTA	DELTA
Характеристика	Приймач Wikey	Передавач Wikey
Категорія	3 (EN 300220-1)	3 (EN 300220-1)
Радіус дії	50 м на відкритій місцевості	50 м на відкритій місцевості
	25 м через бетонну стіну	25 м через бетонну стіну
Живлення	від 12 до 48 В пост. струму 30 мА макс.	2 батарейки 1,5 В ААА
Ступінь захисту	< IP40	< IP54

ШАНОВНІ КЛІЄНТИ,

**ДЯКУЄМО ЗА ВАШУ ДОВІРУ ДО НАШОЇ КОМПАНІЇ ТА ЗА ВИБІР АВТОМАТИЧНОЇ РОЛЕТИ ДЛЯ БАСЕЙНУ.**

**РЕКОМЕНДУЄМО УВАЖНО ОЗНАЙОМИТИСЯ З НАВЕДЕНИМИ НИЖЧЕ РЕКОМЕНДАЦІЯМИ.**

### ПОРАДИ ЩОДО БЕЗПЕКИ

\* БАСЕЙН МОЖЕ СТАНОВИТИ СЕРЬОЗНУ НЕБЕЗПЕКУ ДЛЯ ВАШИХ ДІТЕЙ. УТОПЛЕННЯ ВІДБУВАЄТЬСЯ ДУЖЕ ШВИДКО.

**ДІТИ, ЩО ЗНАХОДЯТЬСЯ ПОРЯД З БАСЕЙНОМ, ПОТРЕБУЮТЬ ВАШОЇ ПОСТІЙНОЇ ПИЛЬНОСТІ ТА НАГЛЯДУ, НАВІТЬ ЯКЩО ВОНИ ВМІЮТЬ ПЛАВАТИ.**

КОЛИ БАСЕЙН ВІДКРИТИЙ, НЕОБХІДНА ПРИСУТНІСТЬ ВІДПОВІДАЛЬНОЇ ДОРΟΣЛОЇ ЛЮДИНИ.

**ВИВЧІТЬ РЯТІВНІ РУХИ.**

- ПОЖЕЖНА ОХОРОНА: 101 З МОБІЛЬНОГО ТЕЛЕФОНУ
- ШВИДКА ДОПОМОГА: 103
- ТОКСИКОЛОГІЧНИЙ ЦЕНТР:

ВИКОРИСТАННЯ РОЛЕТІ НЕ ВИКЛИКАЄ ОДНОГО СВОГО ПИЛЬДУ ТА ОСОБИСТОЇ ВІДПОВІДАЛЬНОСТІ. ВИКОРИСТАННЯ ТАКОЖ НЕ МОЖЕ ЗАМІНИТИ ПИЛЬНОСТІ БАТЬКІВ ТА/АБО ВІДПОВІДАЛЬНИХ ДОРΟΣЛИХ, ЩО ЗАЛИШАЄТЬСЯ НАЙВАЖЛИВИШИМ ФАКТОРОМ ЗАХИСТУ МАЛЕНЬКИХ ДІТЕЙ.

• **ЗВЕРНІТЬ УВАГУ, ЩО БЕЗПЕКА ЗАБЕЗПЕЧУЄТЬСЯ ЛИШЕ ПРИ ЗАКРИТІЙ, ЗАБЛОКОВАНІЙ ТА ПРАВИЛЬНО ВСТАНОВЛЕНІЙ РОЛЕТІ ВІДПОВІДНО ДО ІНСТРУКЦІЙ ВИРОБНИКА.**

• ДОТРИМУЙТЕСЬ ВИСОТИ ВОДИ, ВИЗНАЧЕНОЇ ВИРОБНИКОМ.

• **РОЛЕТА МАЄ ВСТАНОВЛЮВАТИСЯ СИСТЕМАТИЧНО, НАВІТЬ У ВИПАДКУ ТИМЧАСОВОЇ ВІДСУТНОСТІ ВДОМА.**

• ПЕРЕКОНАЙТЕСЬ, ЩО ДО ТА ПІД ЧАС РОБОТИ З РОЛЕТОЮ В БАСЕЙН НЕМАЄ ЛЮДЕЙ ТА СТОРОННІХ ТІЛ.

• **ЗБЕРІГАЙТЕ ІНСТРУМЕНТИ, НЕОБХІДНІ ДЛЯ РОБОТИ З РОЛЕТОЮ, У НЕДОСТУПНОМУ ДЛЯ ДІТЕЙ МІСЦІ (НАПРИКЛАД, ГАЙКОВИЙ КЛЮЧ).**

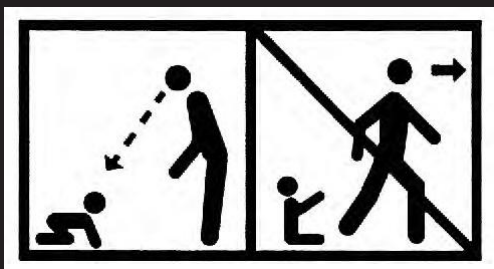
• РОБОТИ З РОЛЕТОЮ МАЮТЬ ЗДІЙСНЮВАТИСЯ ЛИШЕ ВІДПОВІДАЛЬНОЮ ДОРΟΣЛОЮ ЛЮДИНОЮ.

• **ЗАБОРОНЯЄТЬСЯ ПІДНІМАТИСЯ, ХОДИТИ АБО СТРИБАТИ НА ЗАХИСНІЙ РОЛЕТІ.**

• ПРИ ВИЯВЛЕННІ НЕСПРАВНОСТІ, ЩО ПЕРЕШКОДЖАЄ ЗАКРИТТЮ ТА ЗАБЕЗПЕЧЕННЮ БЕЗПЕКИ БАСЕЙНУ, АБО У ВИПАДКУ ТИМЧАСОВОЇ НЕДОСТУПНОСТІ ОБЛАДНАННЯ АБО БАСЕЙНУ, ВЖИВАЙТЕ ВСІХ ЗАХОДІВ, ЩОБ ЗАПОБІГТИ

**ДОСТУПУ МАЛЕНЬКИХ ДІТЕЙ ДО БАСЕЙНУ, ДОКИ НЕ БУДЕ ВІДРЕМОНТОВАНА РОЛЕТА.**

• ДИТИНА ТОНЕ МЕНШ НІЖ ЗА 3 ХВИЛИНИ, ЖОДЕН ТИП ЗАХИСТУ НІКОЛИ НЕ ЗАМІНИТЬ НАГЛЯД І ПИЛЬНОСТІ ВІДПОВІДАЛЬНОЇ ДОРΟΣЛОЇ ЛЮДИНИ.



**СПЕЦІАЛІСТ ЗІ  
ВСТАНОВЛЕННЯ БАСЕЙНУ**