

ЖАЛЮЗИЙНОЕ ПОКРЫТИЕ

mon[®]



ИНДИВИДУАЛЬНЫЙ
ПОДХОД
ИННОВАЦИОННЫЕ
ТЕХНОЛОГИИ
БЕЗОПАСНОСТЬ

ЖАЛЮЗИЙНОЕ ПОКРЫТИЕ

mon®

Панели ПВХ белого цвета



ХАРАКТЕРИСТИКИ

Для бассейнов размером от 2,5 x 3 м до 5 x 10 м + лестница Ø 3 м. Предлагаются модели с солнечной батареей или с электропитанием



- 1 Отделка из термопластика и композитного материала, цвет светло-серый металлик или снежно-белый, а также другие оттенки за Вашим выбором.
- 2 Предлагается центральный цветной диск в 5 стандартных цветах (синий, коралловый, фиолетовый, салатовый или черный) или в других оттенках за Вашим выбором.
- 3 Электродвигатель в полем боксе мощностью 12 В. Двигатель съемный и разборный. Автоматический выключатель на заказ: остановка открывания жалюзи при обнаружении аномальных нагрузок на полотно.
- 4 Модель с солнечной батареей: одна солнечная панель из стекла, оснащенные фотоэлементами с запорным слоем.
- 5 Полотно, состоящее из панелей ПВХ матового цвета и оснащенное фиксирующими узлами. Панели предлагаются в различных цветах: блестящий черный, белый, синий, бежевый или серый медиум для наилучшего сочетания с окружающей обстановкой.



БЛАГОДАРЯ СОВРЕМЕННОМУ ДИЗАЙНУ И УЧЕТУ ИНДИВИДУАЛЬНЫХ ПОЖЕЛАНИЙ КЛИЕНТА, ЖАЛЮЗИЙНОЕ ПОКРЫТИЕ Moon® БУДЕТ ГАРМОНИЧНО СМОТРЕТЬСЯ В ЛЮБОМ ПРОЕКТЕ. ПРЕДЛАГАЮТСЯ МОДЕЛИ С СОЛНЕЧНОЙ БАТАРЕЕЙ ИЛИ С ЭЛЕКТРОПИТАНИЕМ, КОТОРЫЕ МОЖНО ИСПОЛЬЗОВАТЬ ДЛЯ БАССЕЙНОВ ТАКЖЕ ПРИ ПРОВЕДЕНИИ СТРОИТЕЛЬНЫХ ИЛИ РЕКОНСТРУКЦИОННЫХ РАБОТ

ИНДИВИДУАЛЬНЫЙ ПОДХОД

Стандартная гамма жалюзиных покрытий Moon® включает два цвета: снежно-белый и светло-серый.

Также клиенты могут выбрать множество других оттенков, которые оговариваются в индивидуальном порядке. Сменные цветные диски позволят добавить всплеск цвета возле бассейна!

Модель Moon® с солнечной батареей не требует выполнения никаких дополнительных работ и идеально подходит для проектов по реконструкции бассейнов.

БЕЗОПАСНОСТЬ

Как и все другие жалюзи компании DEL, жалюзиные покрытия Moon® имеют сертификат Национальной лаборатории испытаний и соответствуют требованиям нормы NFP 90-308 согласно закону об обеспечении безопасности использования бассейнов.

Жалюзи состоит из панелей ПВХ матового цвета и фиксирующих узлов, что позволяет закрыть всю площадь бассейна и обеспечить безопасность детей в возрасте до 5 лет.

ДИЗАЙН

Жалюзи Moon® - это результат сотрудничества талантливого дизайнера и нашей лаборатории научных исследований и технологического развития. Именно поэтому жалюзи Moon® уникальны по сравнению с другими жалюзиными покрытиями, ведь их конструкция основана на технологии будущего. Благодаря индивидуальному подбору параметров стойки жалюзи будет идеально вписываться в окружающую обстановку.



5



ПВХ БЛЕСТЯЩИЙ
ЧЕРНЫЙ

ПВХ БЕЛЫЙ

ПВХ СИНИЙ

ПВХ БЕЖЕВЫЙ

ПВХ СЕРЫЙ
МЕДИУМ 2

МАКСИМАЛЬНАЯ БЕЗОПАСНОСТЬ

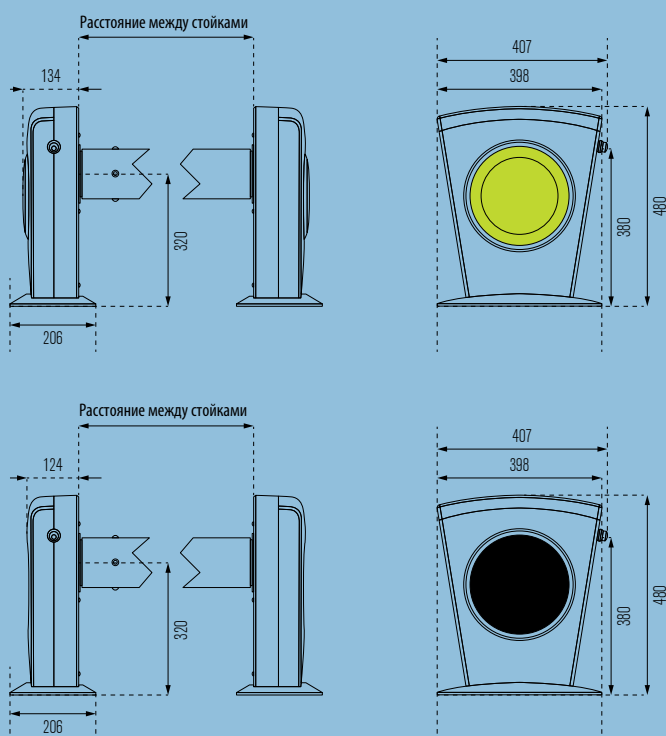
Необходимый элемент жалюзи производства компании DEL - фиксирующие узлы, обеспечивающие полное закрытие жалюзи и защиту бассейна. Большой выбор цветов позволяет подобрать фиксирующие узлы в цвет защитного покрытия. Получите подробную информацию у вашего поставщика.



Панели ПВХ белого цвета



РАЗМЕРЫ



Автоматические сматывающие устройства компании DEL не предназначены для замены родительского контроля и/или контроля взрослых, которые несут ответственность за ребенка, что является основным фактором защиты маленьких детей. Автоматические сматывающие устройства компании DEL являются защитными устройствами, предназначенными для предотвращения попадания в бассейн детей в возрасте до 5 лет. Ребенок может утонуть меньше, чем за три минуты; ни одно защитное устройство не заменит контроля и бдительности взрослого человека, который несет ответственность за ребенка.

Внимательно прочтите и сохраните для последующего использования

Moop® является защитным устройством, предназначенным для предотвращения попадания в бассейн детей в возрасте до 5 лет. Изделие соответствует требованиям нормы NF P 90-308. Изделие не предназначено для замены индивидуальной ответственности, руководствуйтесь здравым смыслом. Изделие не предназначено для замены родительского контроля и/или контроля взрослых, которые несут ответственность за ребенка, что является основным фактором защиты маленьких детей. Ребенок может утонуть меньше, чем за три минуты; ни одно защитное устройство не заменит контроля и бдительности взрослого человека, который несет ответственность за ребенка. **Гарантия:** 3 года на панели и 2 года на электрическое оборудование, в соответствии с нашими общими условиями продажи. **Технологическая карта:** Для того, чтобы жалюзи подходили по размеру к бассейну, необходимо предоставить чертеж бассейна с указанием всех размеров. Соответствует требованиям нормы NF P 90-308, зазор между внутренней частью бассейна и краем жалюзи не должен превышать 70 мм. **Время срабатывания:** 3 минуты - автоматическое открывание и закрывание, 30 секунд - блокировка или разблокировка устройств безопасности. Чтобы открыть и закрыть жалюзи Moop®, требуется один человек. **Использование:** в любое время года. Поддерживайте постоянный уровень воды, требующийся для фильтрации воды в бассейне, это обеспечит надлежащее функционирование жалюзи. Необходимо предусмотреть наличие регулятора уровня воды. Уровень воды должен соответствовать указанному в инструкции по эксплуатации. **Ограничения в использовании:** Установка автоматических сматывающих устройств компании DEL для бассейнов с переливом и/или с лестницами, расположенными по всей длине бассейна (съемная лестница, которая устанавливается с одной из сторон), не предусмотрена требованиями нормы NFP 90-308. В этом случае, используйте другое защитное устройство согласно требованиям норм. За исключением оговоренных производителем случаев аварийные устройства, срабатывающие от погружения, не совместимы с сматывающим устройством компании DEL. **Зимний период:** В зависимости от географического региона, в зимний период может потребоваться закрыть бассейн. Не понижая уровень воды, закройте жалюзи, установите блокировку, при необходимости, натяните сетку, которая защищает жалюзи в зимний период. При уменьшении уровня воды (при необходимости осмотра заданных деталей) сверните жалюзи и установите защитное покрытие для бассейна, применяющееся в зимний период. **Упаковка:** Для бассейна 5 x 10 м. Панели: 5 упаковок 5,10 x 0,25 x 0,20 м. Стойки: 1 паллета 0,80 x 0,60 x 0,50 м. Вес: 82 кг.

Производитель: Компания DEL La Basse Croix Rouge 35530 BPECE - Франция. export@del-piscine.fr - www.del-piscine.fr.

Чтобы получить больше информации об устройстве вашего бассейна, обратитесь к производителю.

Печать дистрибьютора