

АВТОМАТИЧНА ЗАХИСНА РОЛЕТА



CONTURA

ІНСТРУКЦІЯ З ТЕХНІЧНОЇ ЕКСПЛУАТАЦІЇ

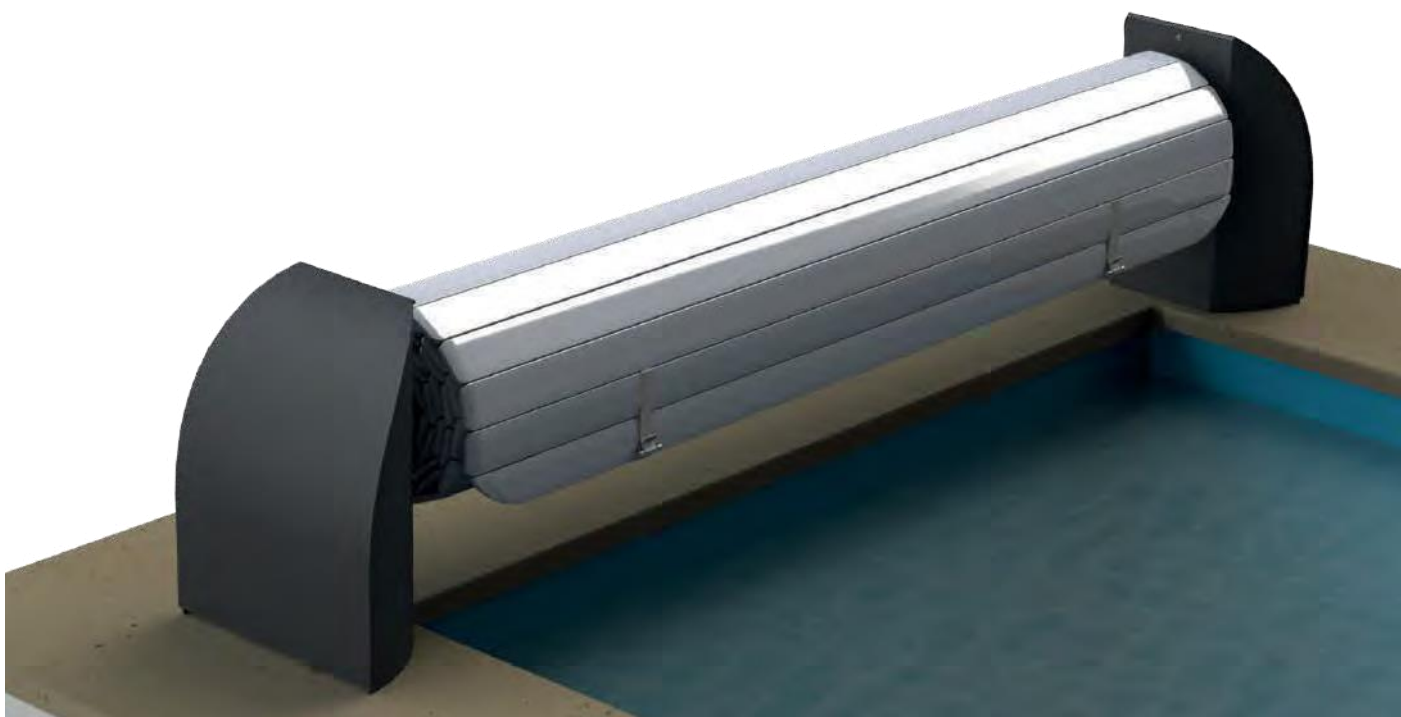
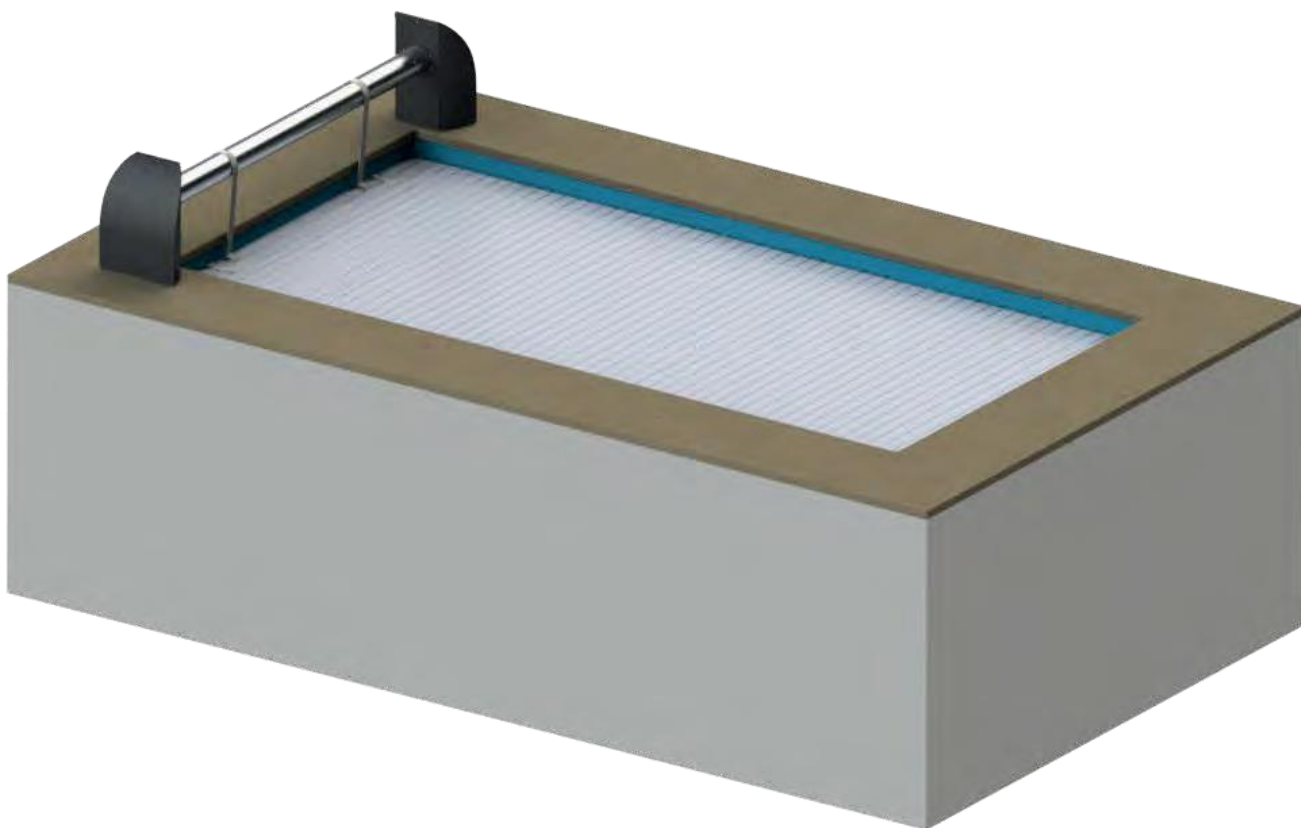
Встановлення/Використання/Технічне обслуговування/Поради щодо безпеки



DEL 
Comfort

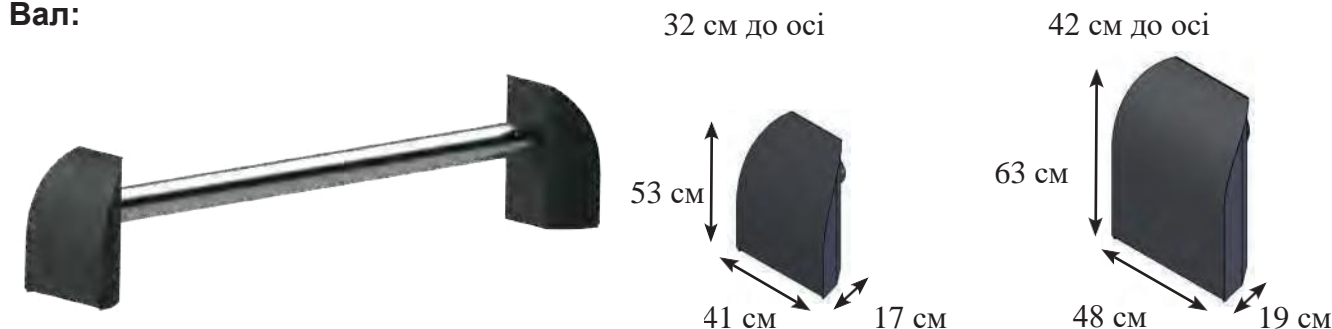
**ПІСЛЯ МОНТАЖУ ІНСТРУКЦІЮ СЛІД ПЕРЕДАТИ КОРИСТУВАЧЕВІ
УВАЖНО ПРОЧИТАЙТЕ ТА ЗБЕРЕЖІТЬ ДЛЯ ПОДАЛЬШОГО ПЕРЕГЛЯДУ**

Автоматична моторизована ролета з живленням від електромережі або сонячної енергії.
Операція відкриття або закриття виконується однією людиною і триває близько 2 хвилин;
блокування або розблокування замків триває близько 3 хвилин.



**На сьогоднішній день ролети з краями, що виступають, а також ролети зі знімними сходами збоку не відповідають французькому стандарту NF P 90-308.
Якщо виробником не вказано інше, аварійні сигнали занурення не сумісні з автоматичними ролетами DEL.**

Вал:



- Двигун (відповідно до електричних стандартів) розташований у валі з доступом зсередини кінцевої кабельної муфти.

- Механічні або електронні "обмежувачі ходу" дозволяють зафіксувати полотно на валі, коли воно повністю розгорнуто або згорнуто.

- Сонячна версія: сонячна(і) панель(і) і батареї, вбудовані в клему.

- Електрична версія: розподільна шафа в технічному приміщенні поруч з басейном. (розмір шафи див. стор. 13, 15)

Керування:

- дистанційне керування Wi-Key
або
- Кнопка з ключем

- "Автоматичний перемикач" (Interrupteur automatique):

захищає систему від можливих помилок при розблокуванні (замки або інше). При блокуванні затвора двигун автоматично зупиняється.

Додатково:

- "Електролізерна система керування" (тільки для електричної версії): Цей пристрій, під'єднаний до розподільної коробки вала та електролізера, автоматично зменшує утворення хлору, коли басейн закритий, щоб уникнути надмірного хлорування води.

Ролетне полотно:

- Ролетне полотно складається з ПВХ-ламелей, що не містять свинцю (матеріал, що відповідає вимогам до стійкості до старіння, визначеним у стандарті NF T 54 405-1), вони герметичні, мають шарнірне з'єднання та лягають на дзеркало води.

- Простір між стіною та ролетною має бути ≤ 70 мм.

- Ролетне полотно з'єднане з валом за допомогою білих ремінців, що кріпляться до першої ламелі полотна.

- В верхній та нижній частині полотна (на його торцях) розташовані ремінці для фіксації полотна до замків, які кріпляться до стінки.

Замки:

3 моделі (а – Push-lock / б – Quick-lock / в – Strap-lock)

3 способи фіксації: (за допомогою дюбелів / герметика / скоби)

- Замки розташовані на стінках басейну по його ширині. (кількість залежить від конфігурації басейну)

- Ці системи замків приводяться в дію звичайним механізмом або механізмом з подвійною дією.



а



б

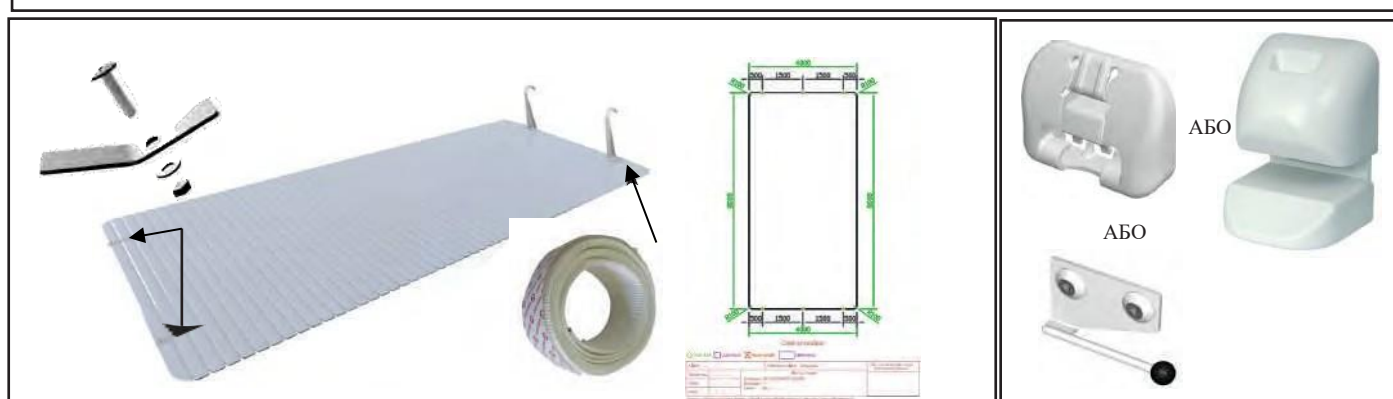
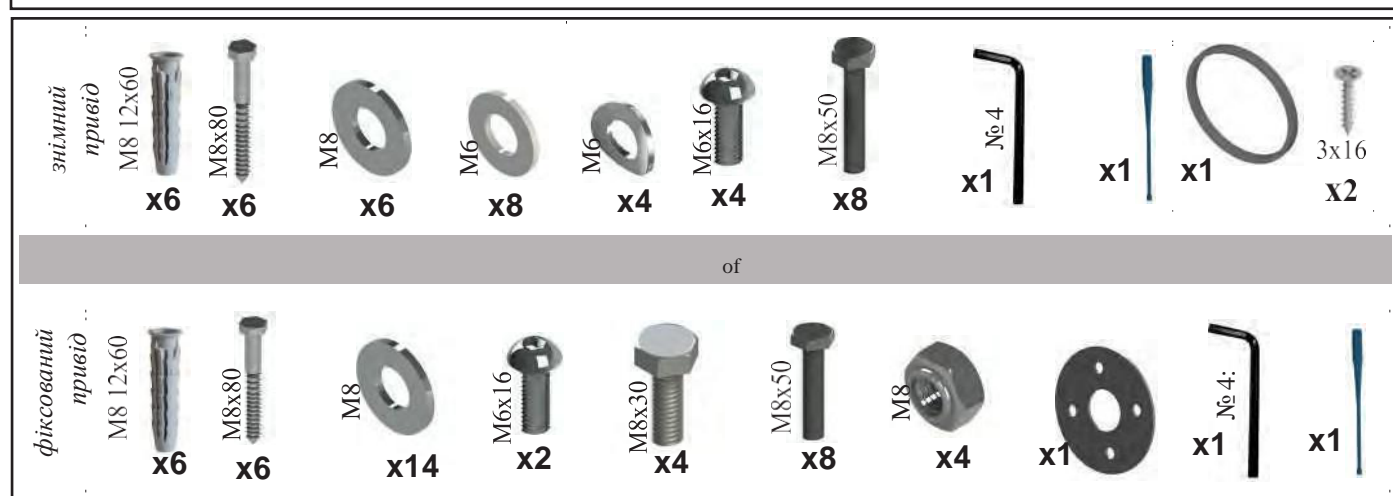
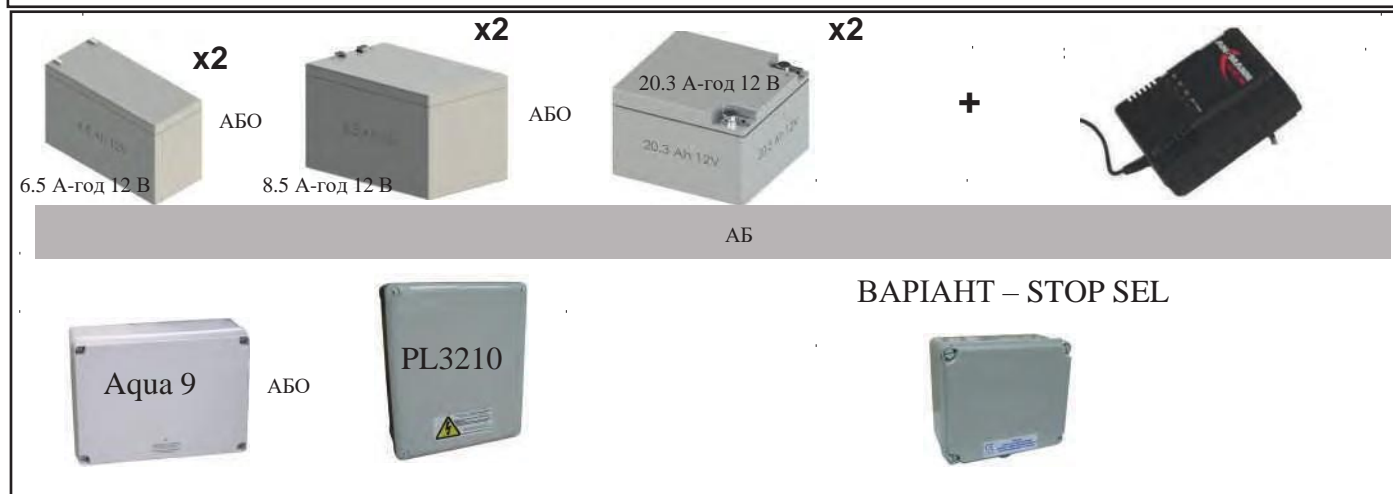
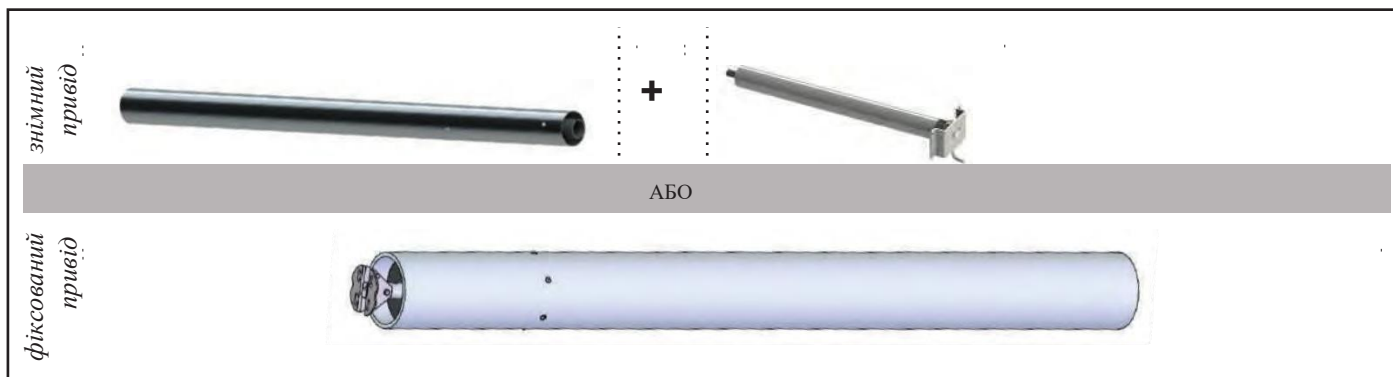
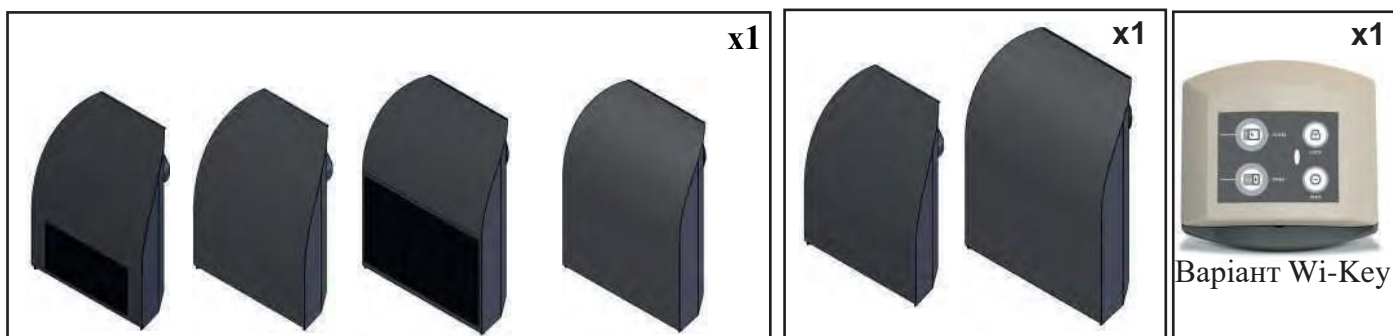


в



ЕЛЕМЕНТИ КОМПЛЕКТУ

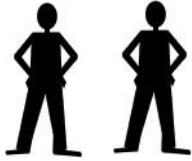
4



ІНСТРУМЕНТИ



ІНФОРМАЦІЯ ЩОДО МОНТАЖУ



ПАКУВАННЯ

Для басейну 4 x 8 м

1 палета 0.80 x 0.60 x 1 м — 55 кг

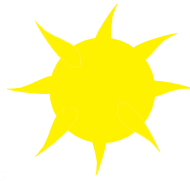
1 упаковка 4.30 x 0.20 м — 25 кг

4 упаковки 5 x 0.25 x 0.20 м — 150 кг

Загальна вага: 230 кг

Інформація перед встановленням

Сонячна ВЕРСІЯ

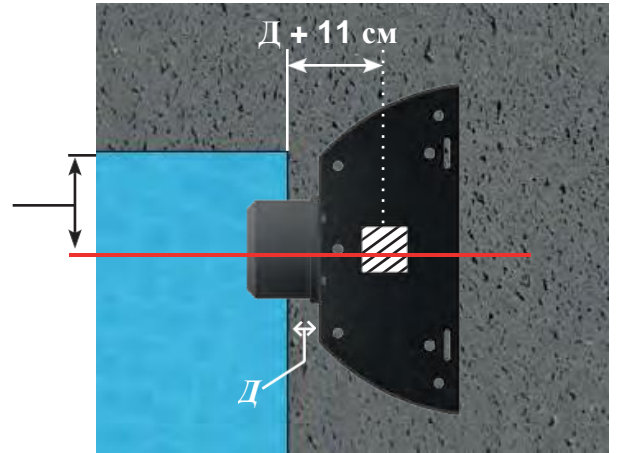
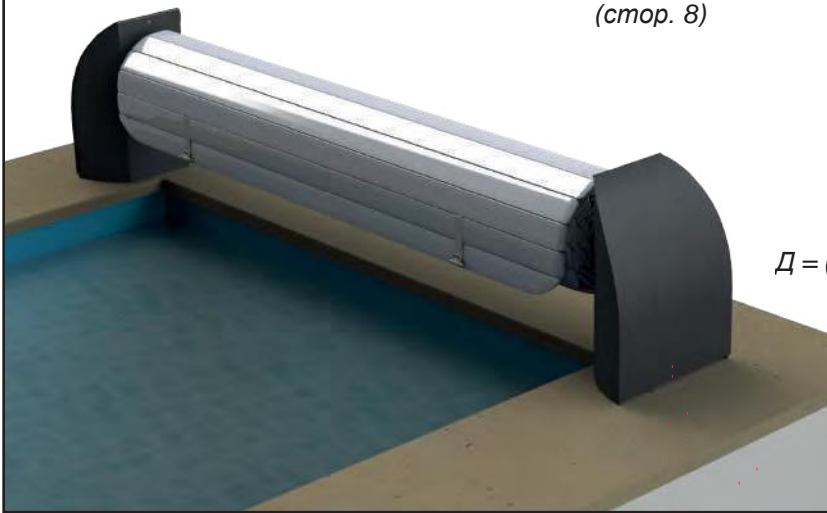


Помістіть сонячний датчик з найбільш сонячної сторони.

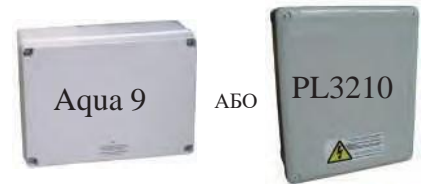
ВЕРСІЯ Живлення від мережі

Не забудьте про кожух для з'єднання розподільної коробки та муфти двигуна.

див. правила розташування (стор. 8)



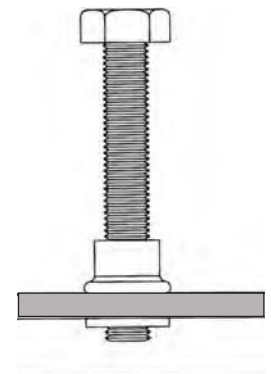
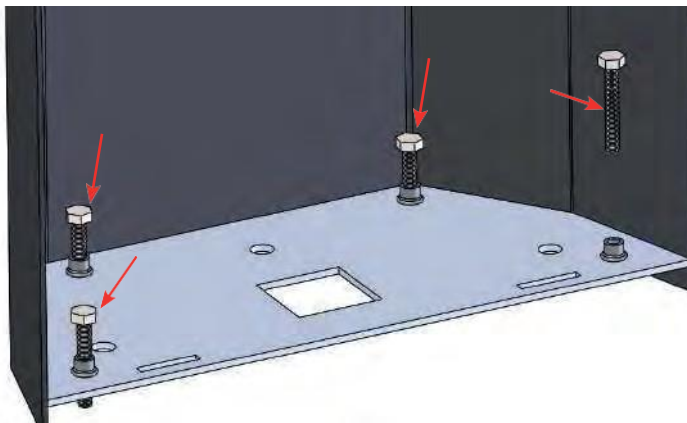
$$D = (\text{ребро між муфтою} - \text{ширина басейну}) / 2$$



6

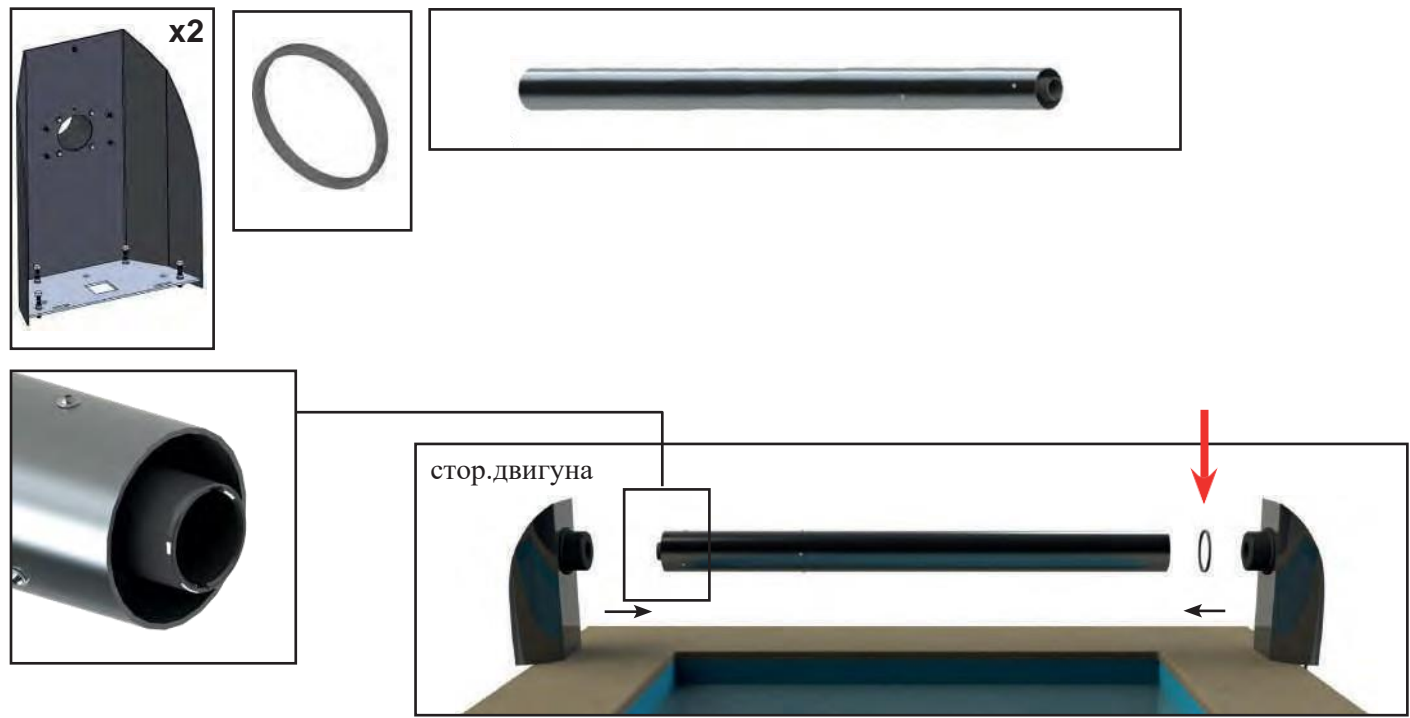
ЗБІРКА / РОЗТАШУВАННЯ / КРІПЛЕННЯ

Встановіть регулювальні гвинти



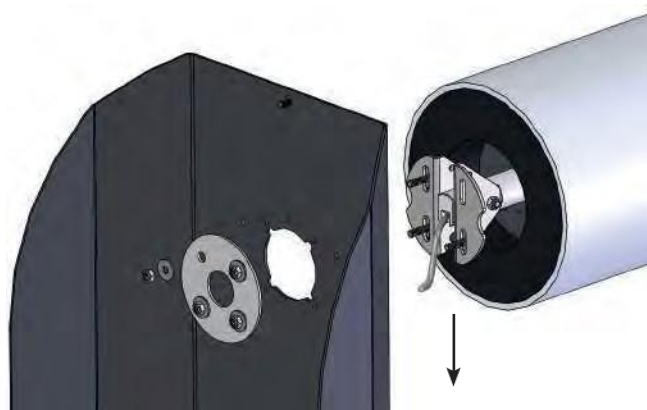
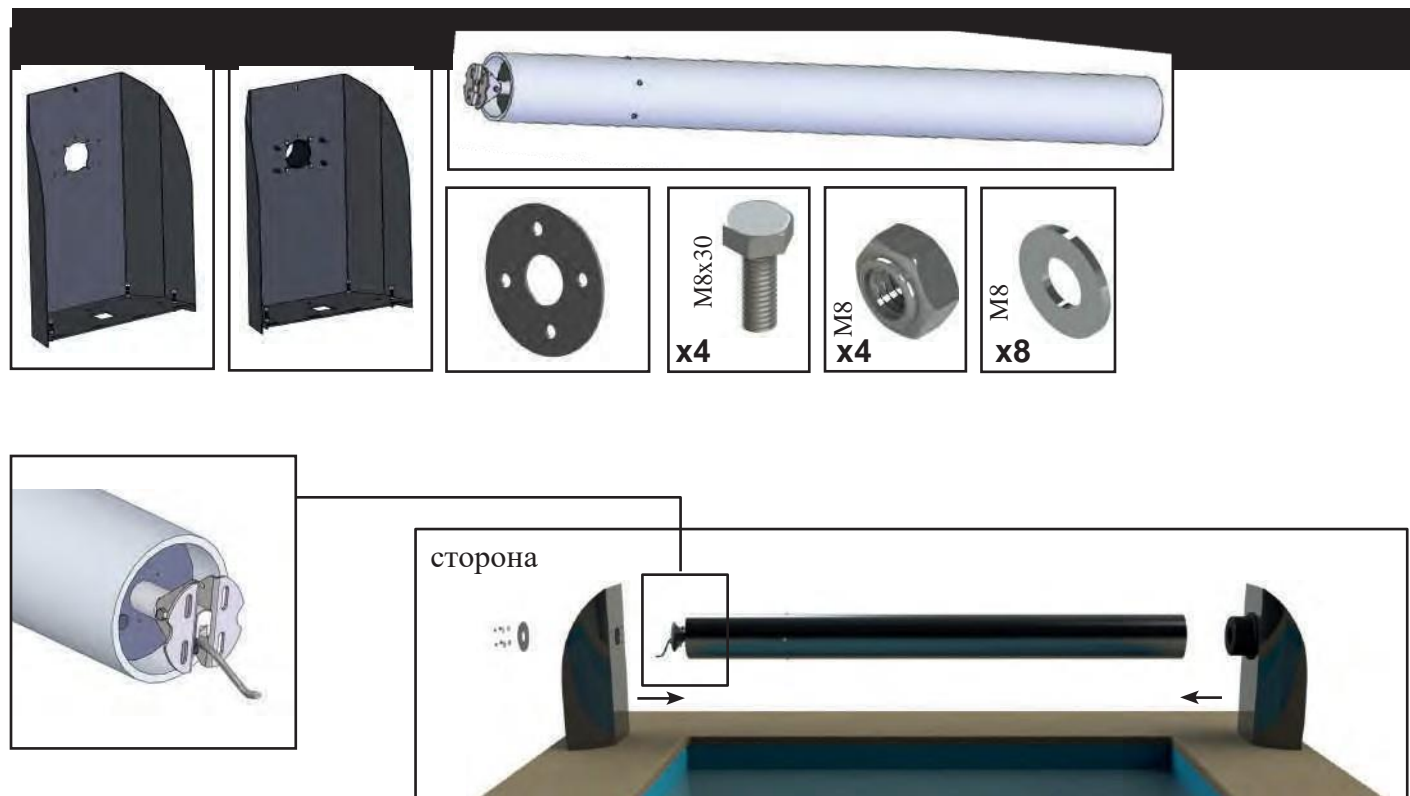
Збірка валу

Знімний привід Contura



Фіксований привід Contura

7



Розташування валу на басейні

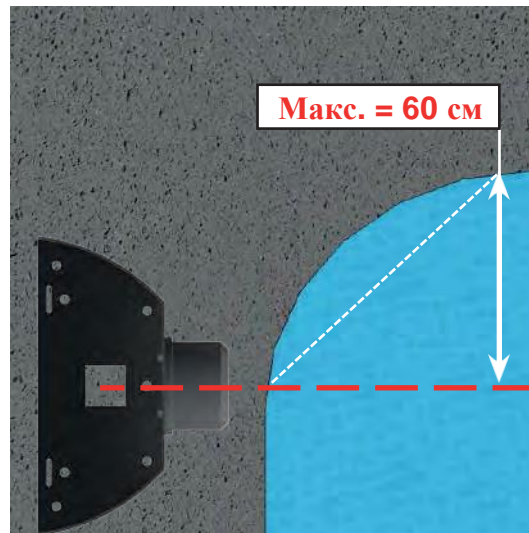
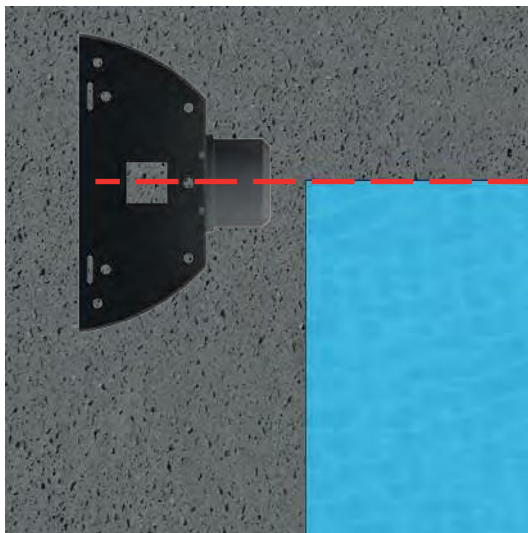
Розташування 1

Залежно від кутів басейну та замків зі сторони валу

Гострий кут

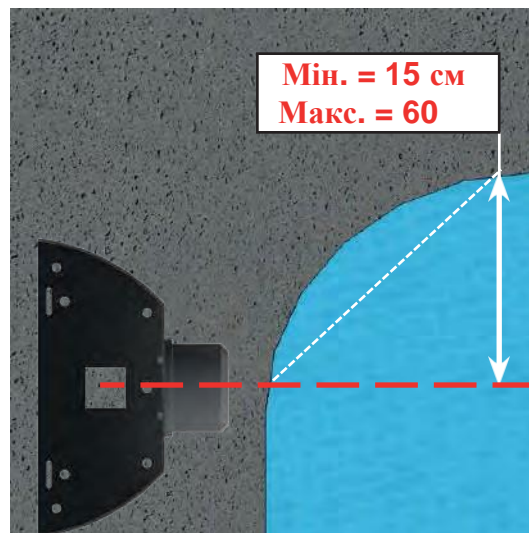
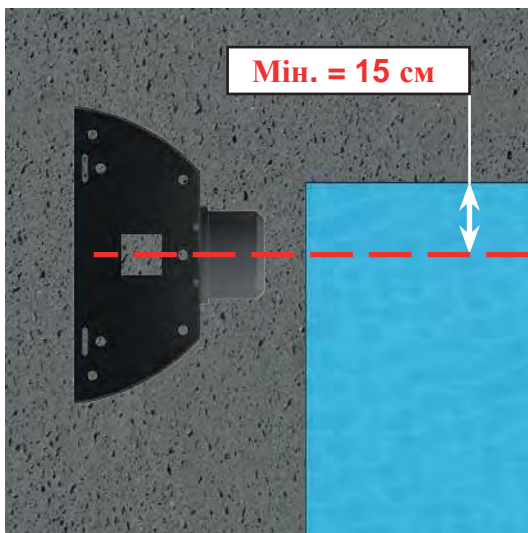
Закруглений кут або зрізані краї

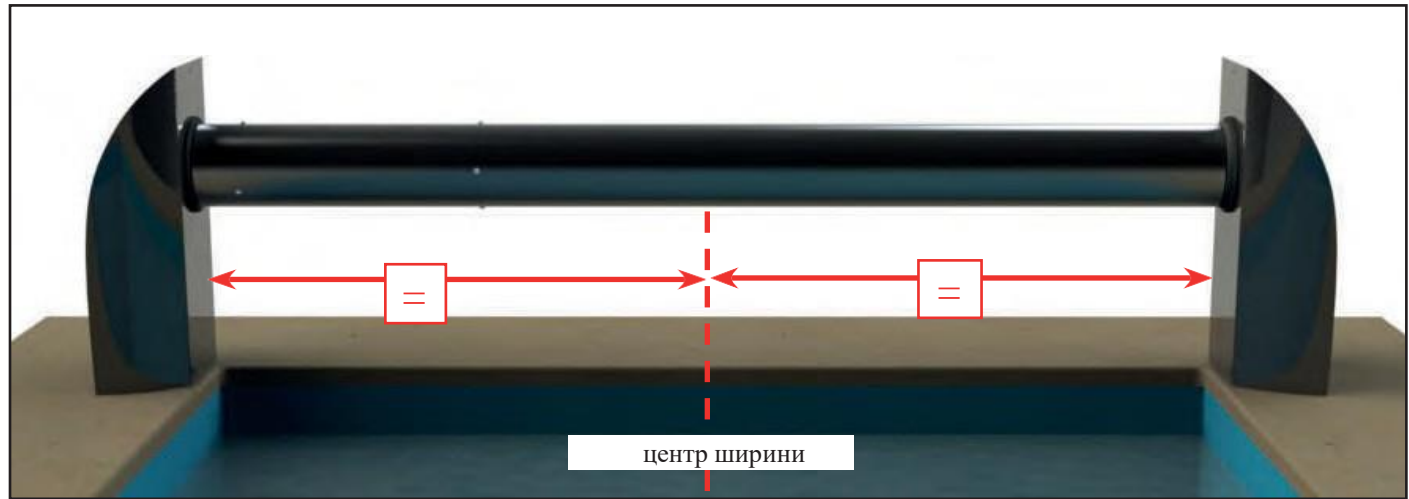
За допомогою
замка Quick-
lock
або Push-
lock



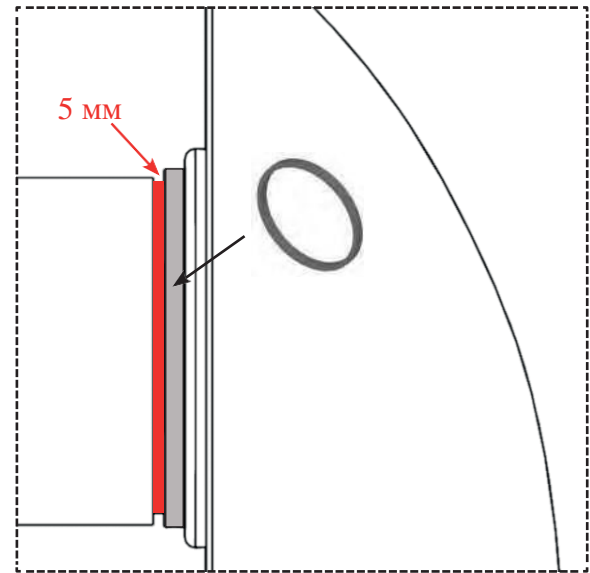
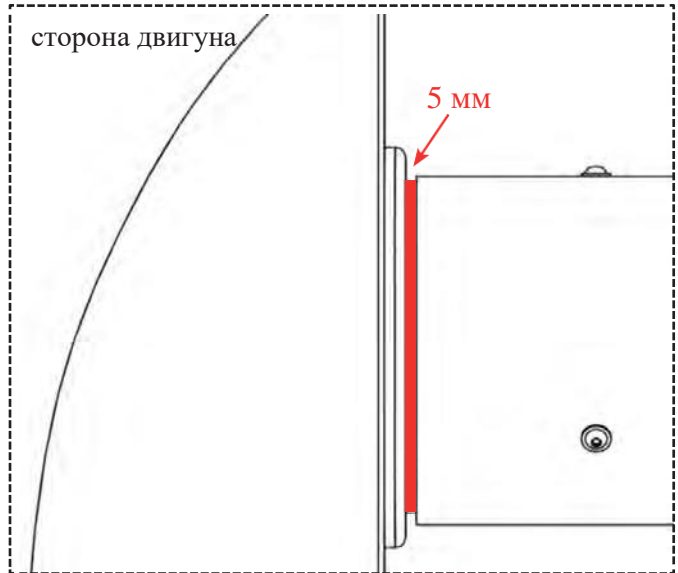
∞

За
допомогою
замка
Quick-lock

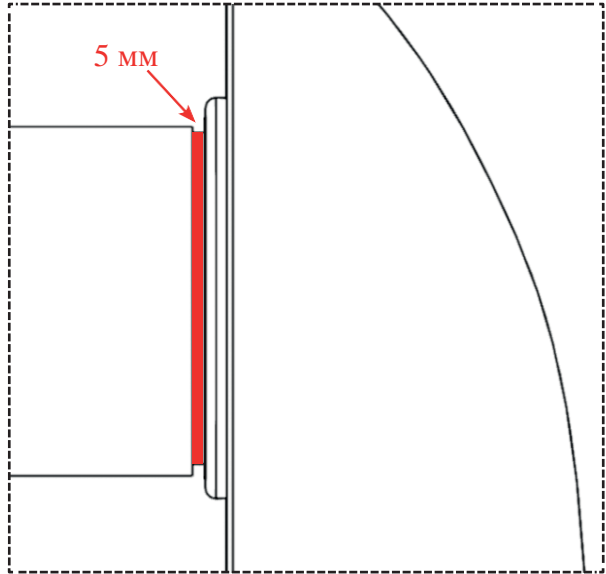
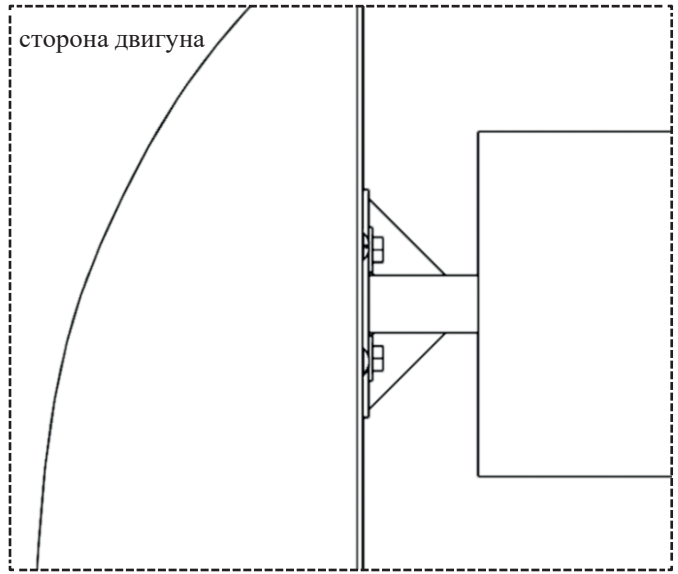




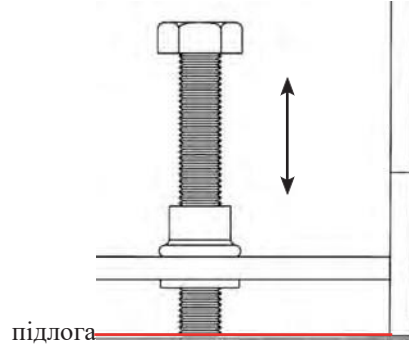
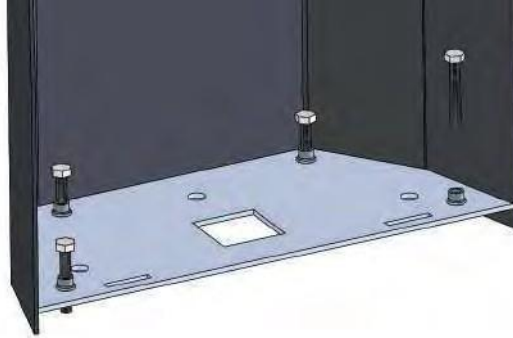
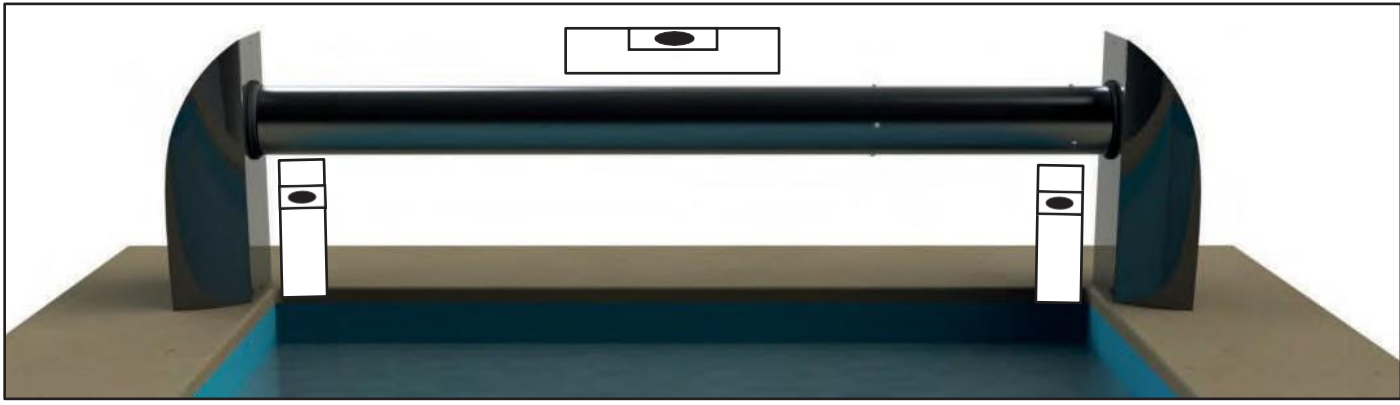
Знімний привід Contura



Фіксований привід Contura



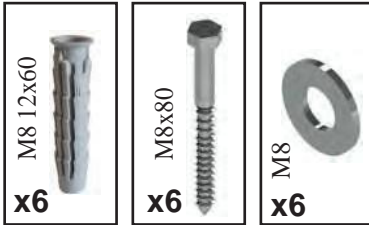
Вирівнювання



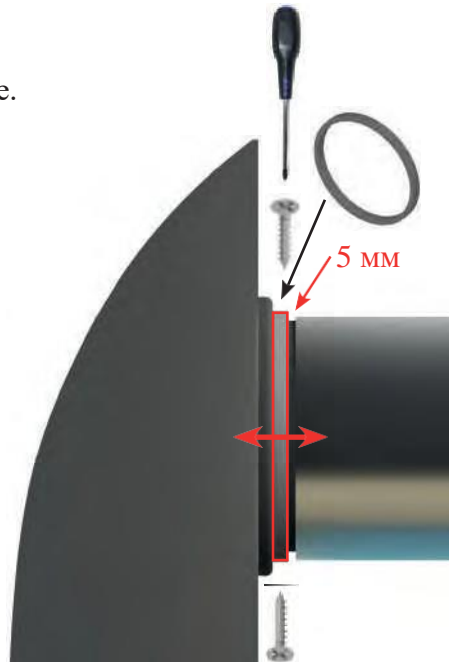
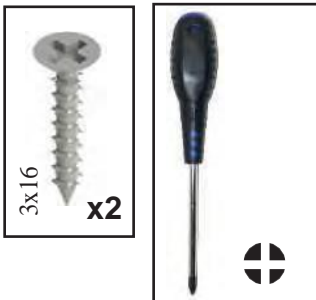
Кріплення

Перед фіксацією переконайтеся у наявності зазору 5 мм з кожного боку.
(див. "розташування 2" на попередній стор.)

10



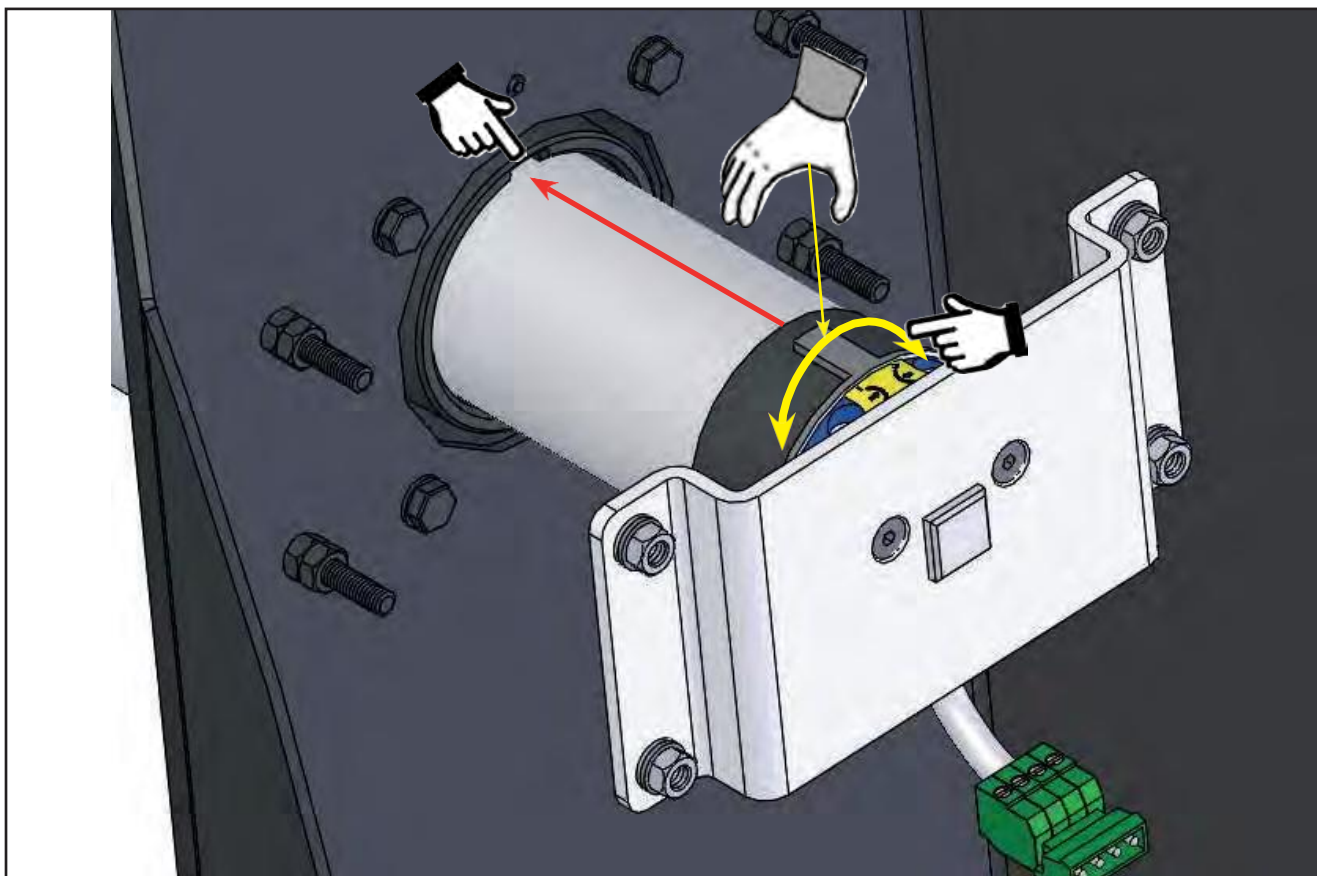
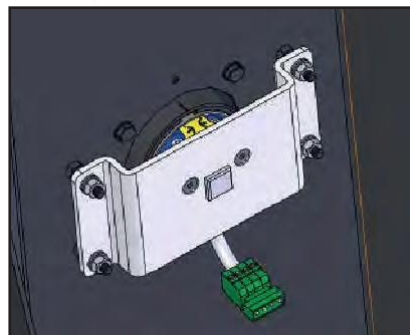
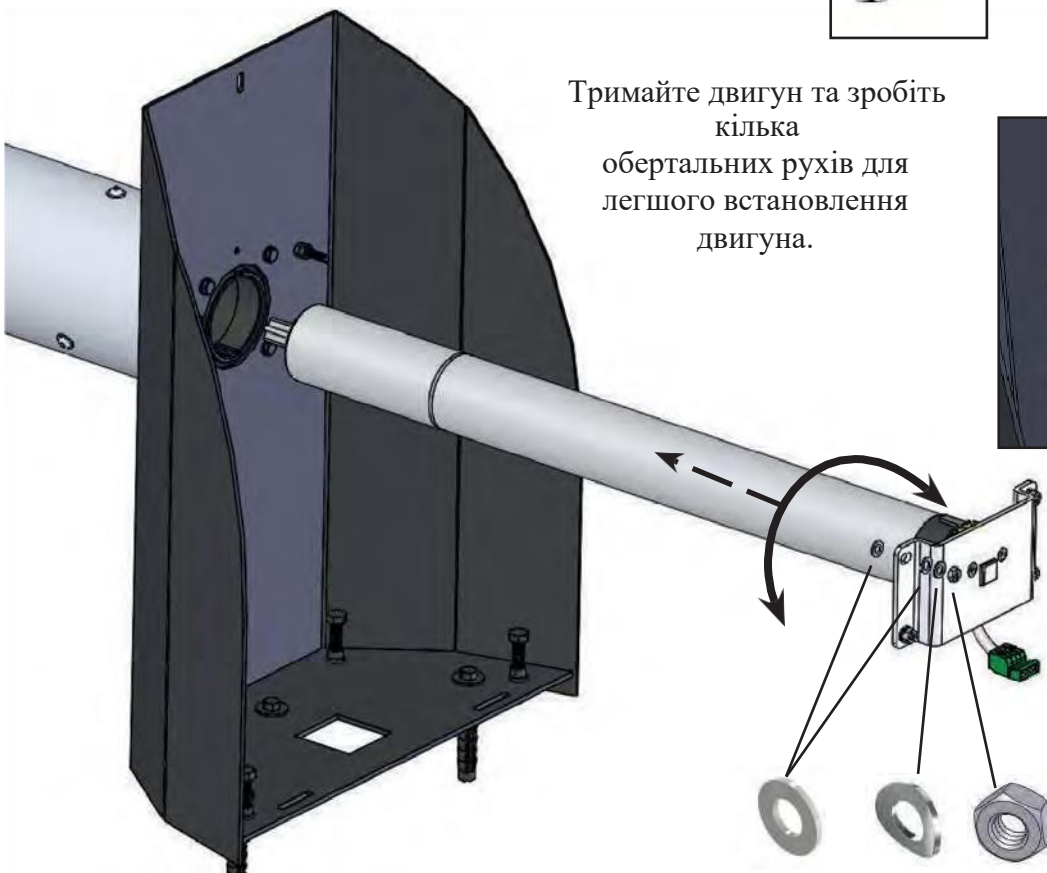
Закріпіть регулювальне кільце.



Знімний привід Contura

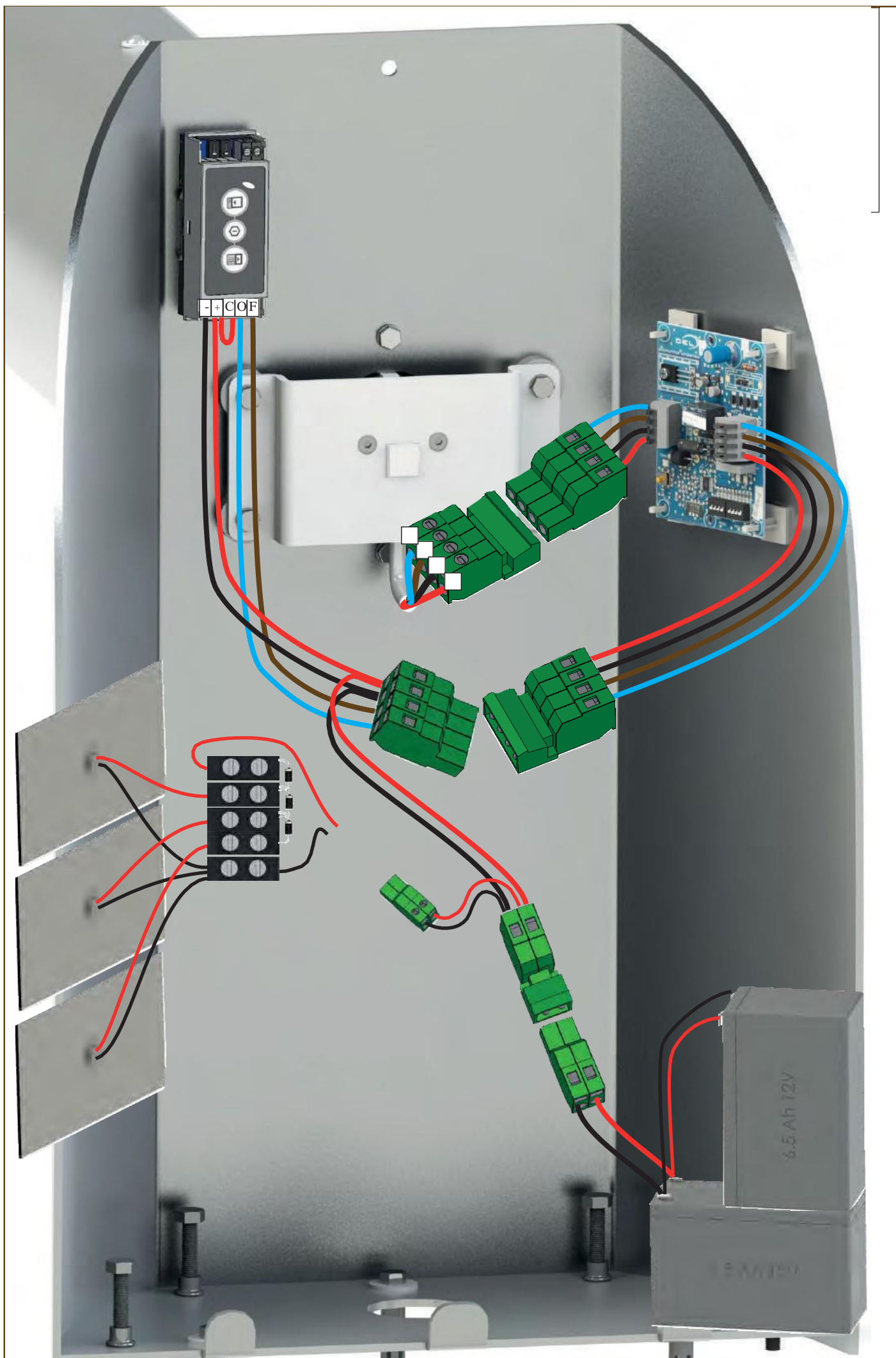


Тримайте двигун та зробіть кілька обертальних рухів для легшого встановлення двигуна.



Встановлення

12



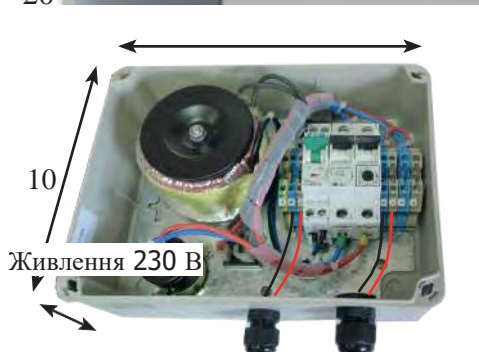
Розподільна коробка має знаходитися в сухому приміщенні.
 Встановлення здійснюється відповідно до стандартів С15-100 та СЕІ 60364 (остання версія). Проконсультуйтеся з вашим електриком.
 Всі наші шафи та коробки живляться від 230 В однієї фази (50 Гц).
 Споживана потужність кінцевих кабельних муфт становить 0.15 кВт.
 Перед коробкою необхідно встановити автоматичний перемикач відповідного калібру з пристроєм диференціального струму 30 мА.

гарантії відсутня у разі свердління коробки

25



20



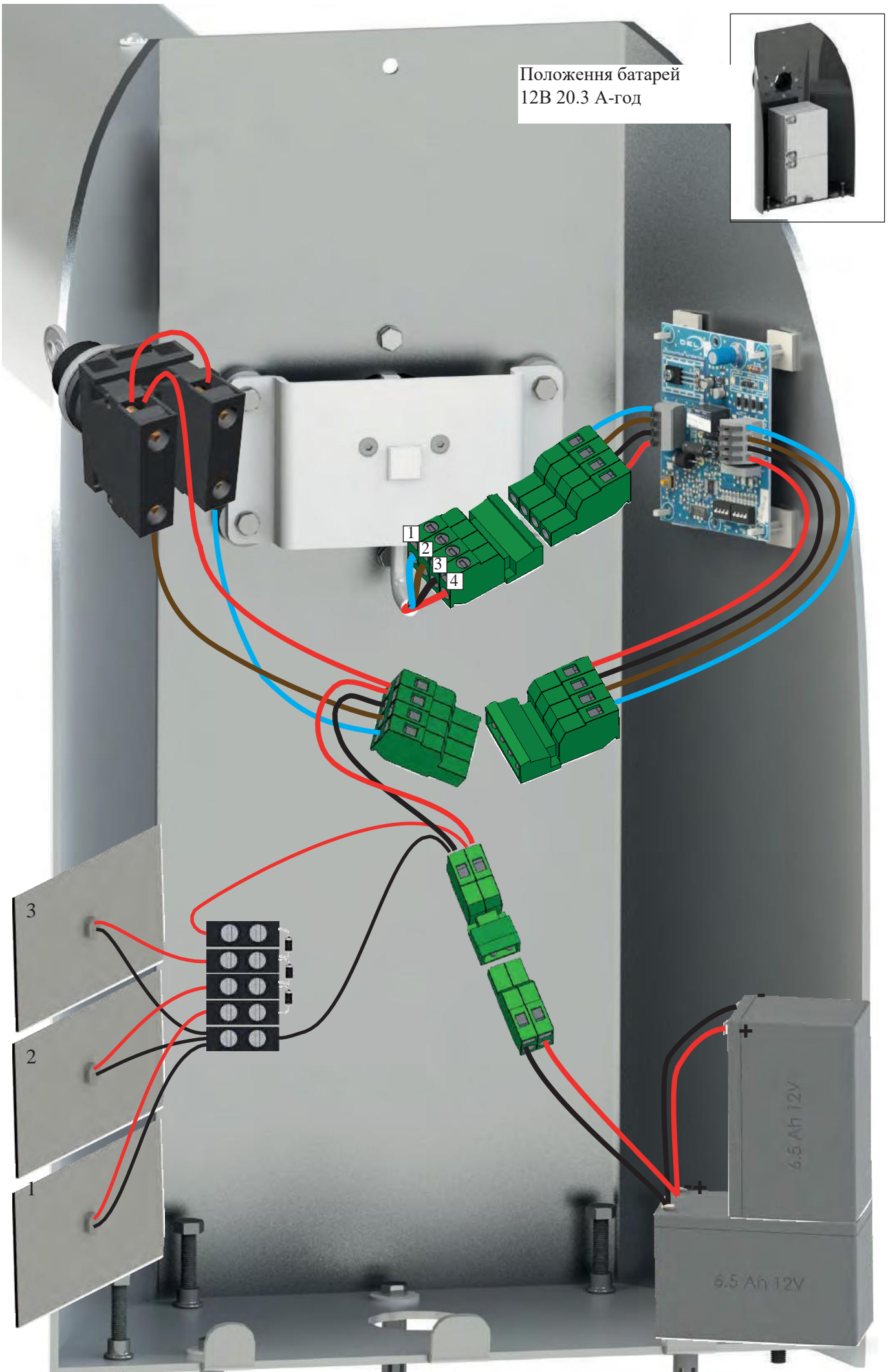
(U1000RO2V під кожухом) відповідно до чинних стандартів

2 x 4 мм² – до 16 м завдовжки.

2 x 6 мм² – від 16 до 25 м завдовжки.

+ 2 x 1 мм² – ВАРІАНТ STOP SEL

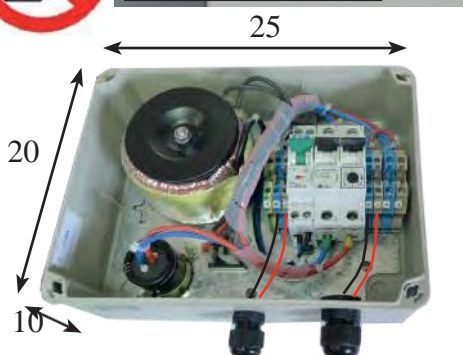
Проводка – див. інструкцію до виробу



Розподільна коробка має знаходитися в сухому приміщенні.
 Встановлення здійснюється відповідно до стандартів С15-100 та СЕІ 60364 (остання версія). Проконсультуйтеся з вашим електриком.
 Всі наші шафи та коробки живляться від 230 В однієї фази (50 Гц).
 Споживана потужність кінцевих кабельних муфт становить 0.15 кВт.
 Перед коробкою необхідно встановити автоматичний перемикач відповідного калібру з пристроєм диференціального струму 30 мА.



гарантії відсутня
у разі свердління коробки



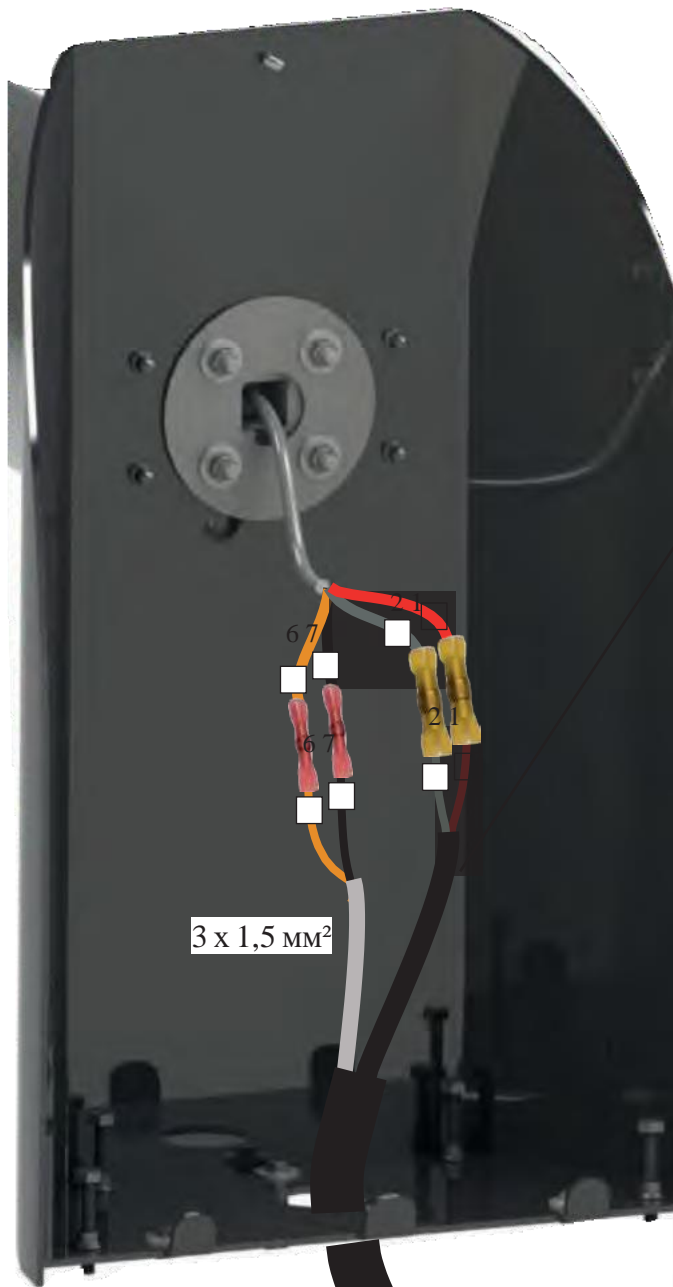
Живлення 230 В

(U1000RO2V під кожухом) відповідно до чинних стандартів

2 x 4 мм² – до 16 м завдовжки.
 2 x 6 мм² – від 16 до 25 м завдовжки.

+ 2 x 1 мм² – ВАРІАНТ STOP SEL
 Проводка – див. інструкцію до виробу

Розподільна коробка має знаходитися в сухому приміщенні.
 Встановлення здійснюється відповідно до стандартів NF C15-100 та CEI 60364.
 (остання версія). Проконсультуйтеся з вашим електриком.
 Всі наші шафи та коробки живляться від 230 В однієї фази (50 Гц). Споживана потужність кінцевих кабельних муфт становить 0.15 кВт.
 Перед коробкою необхідно встановити автоматичний перемикач відповідного калібру з пристроєм диференціального струму 30 мА.



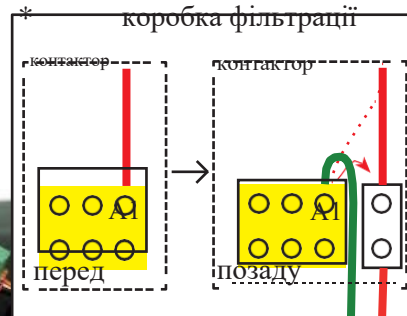
3 x 1,5 мм²



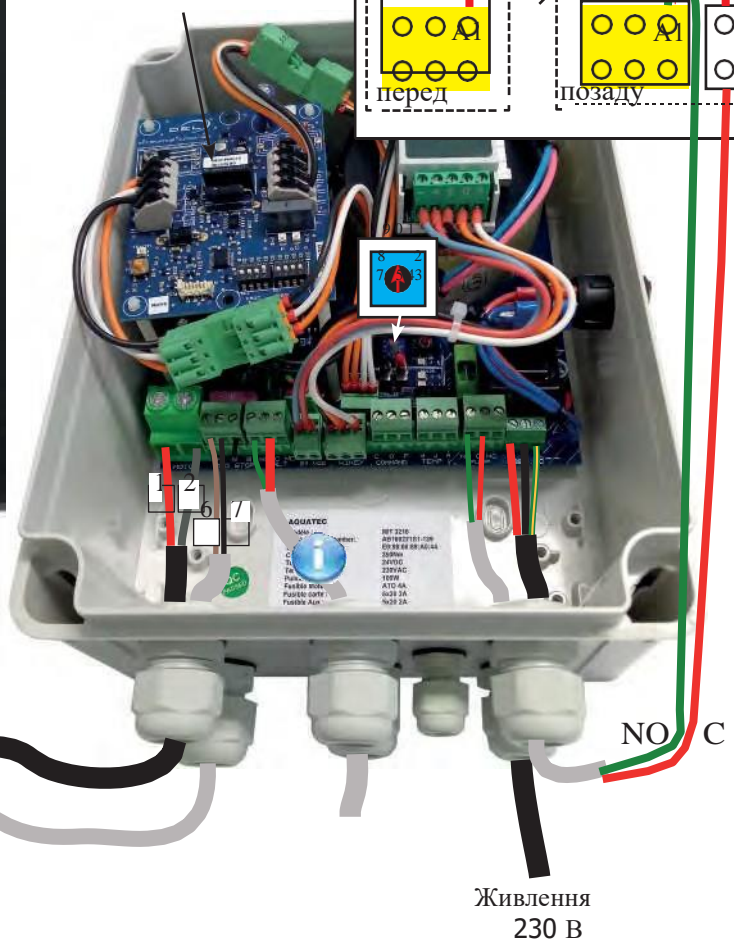
Значення світлодіодів (див. стор. 35)

2 x 4 мм² – до 16 м
 2 x 6 мм² – від 16 до 25 м

(RO2V від кожухом)



автоматичний перемикач



NO C

Живлення 230 В



гарантії відсутня у разі свердління коробки



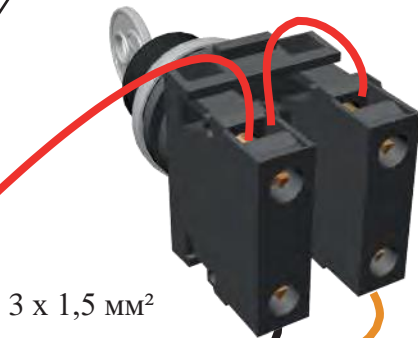
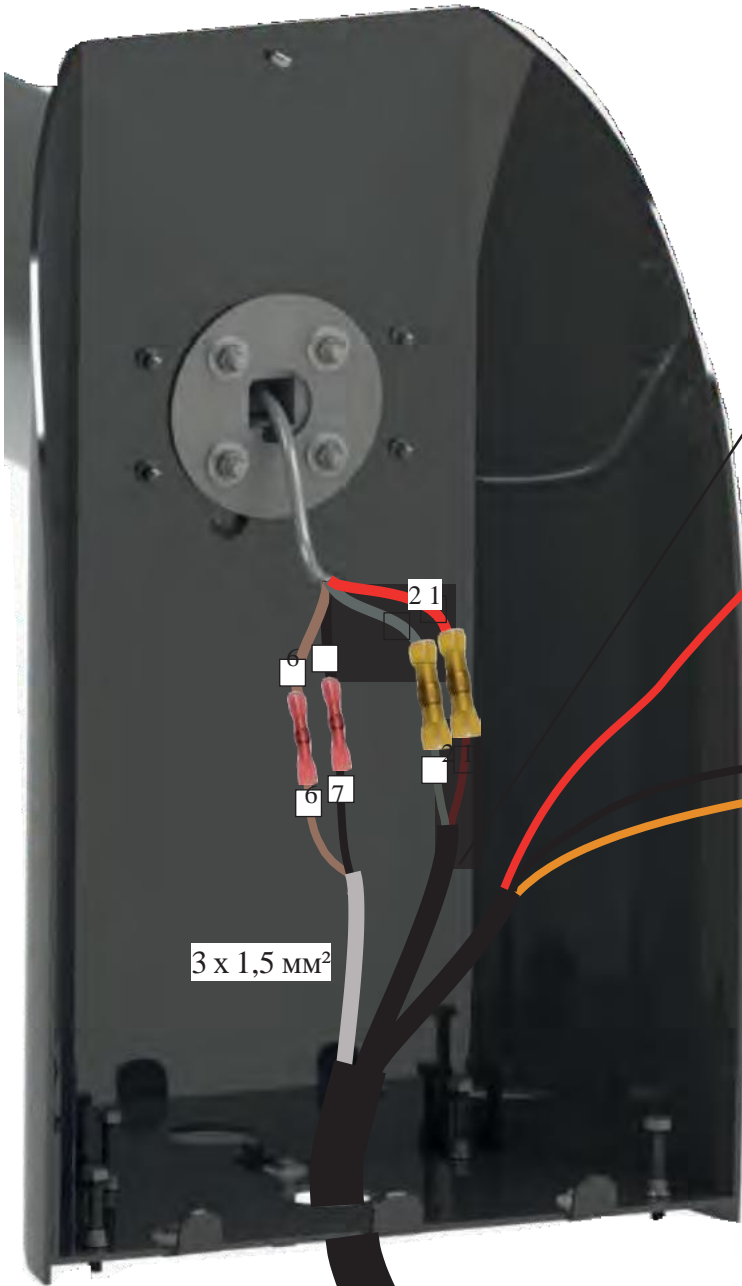
Сольовий електролізер

Розподільна коробка має знаходитися в сухому приміщенні.
 Встановлення здійснюється відповідно до стандартів NF C15-100 та CEI 60364.
 (остання версія). Проконсультуйтеся з вашим електриком.
 Всі наші шафи та коробки живляться від 230 В однієї фази (50 Гц). Споживана потужність кінцевих кабельних муфт становить 0.15 кВт.
 Перед коробкою необхідно встановити автоматичний перемикач відповідного калібру з пристроєм диференціального струму 30 мА.

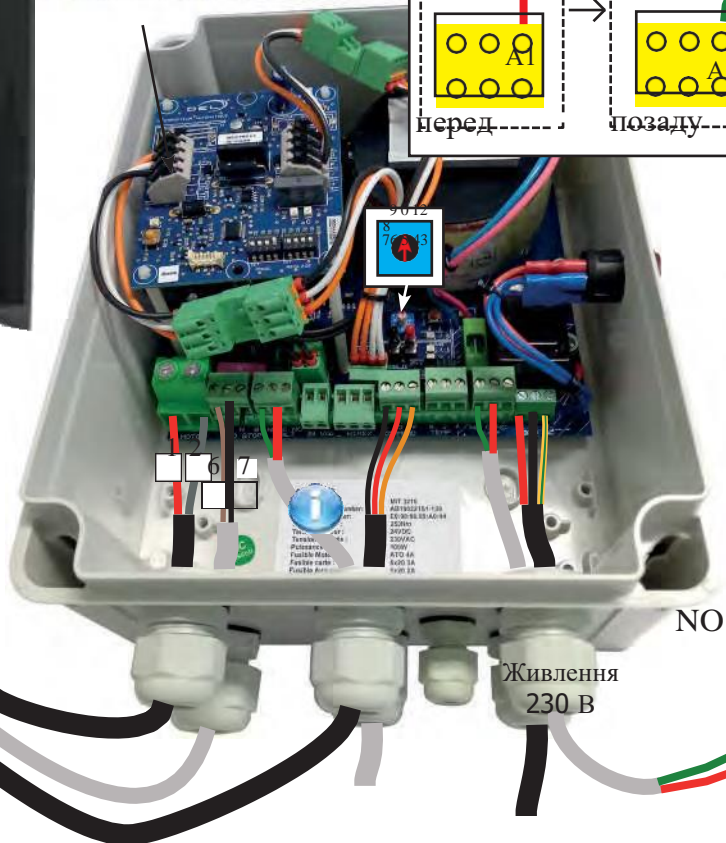
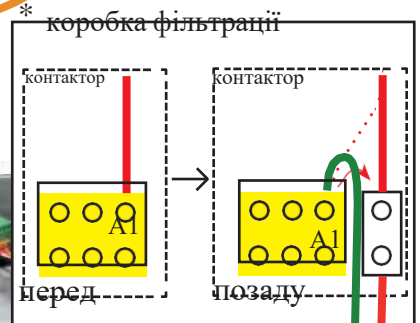


Значення світлодіодів (див. стор. 35)

2 x 4 мм² – до 16 м
 2 x 6 мм² – від 16 до 25 м
 (RO2V від кожухом)



автоматичний перемикач



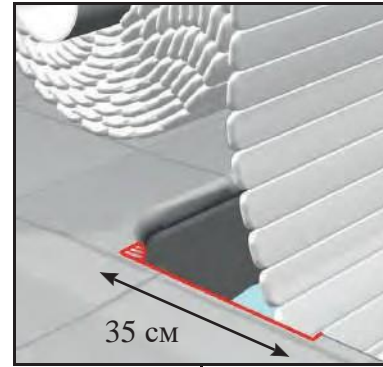
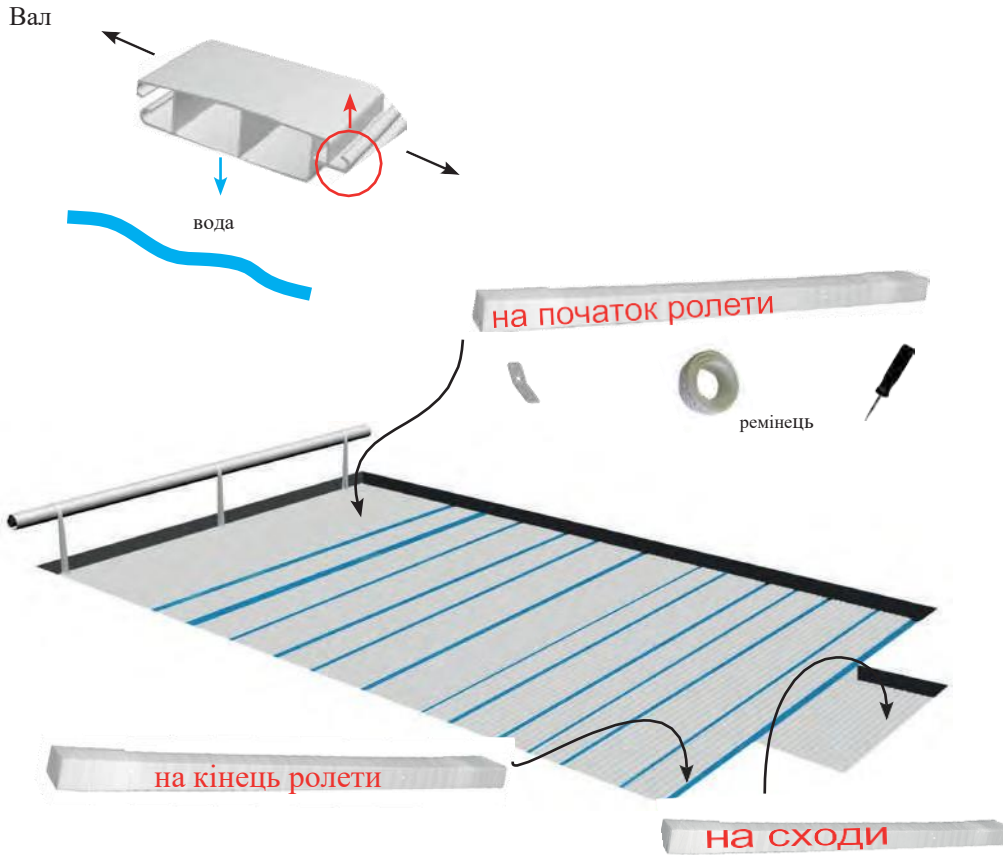
гарантії відсутня у разі свердління коробки



Сольовий електrolізер

C

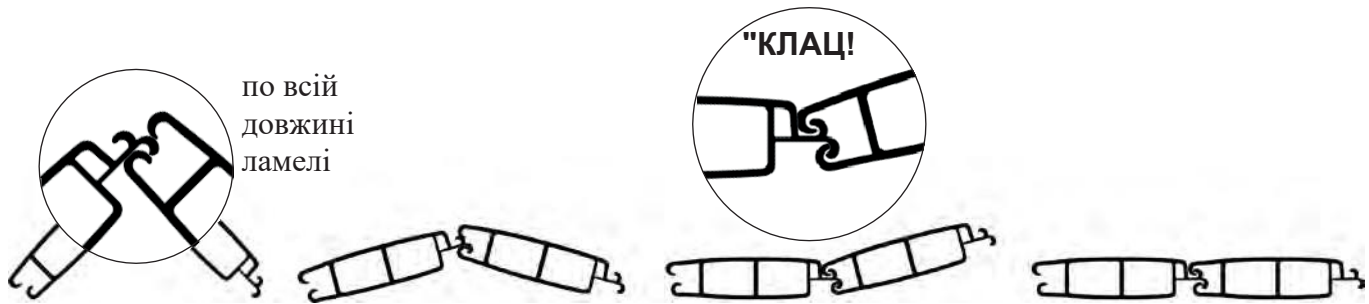
Зверніть увагу на напрямок ламелі



При необхідності відшлифуйте краї для полегшення руху ролетного полотна та уникнення тертя

Збірка ламелей

Кріплення за допомогою кліпс

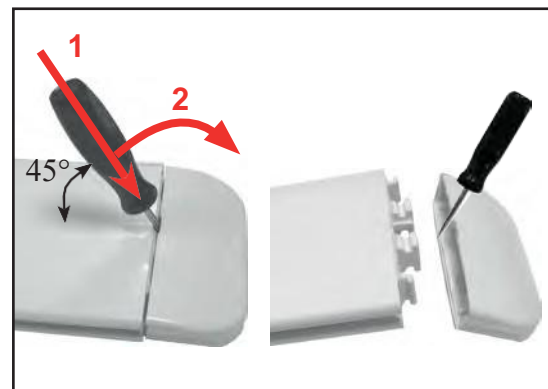


Повторюйте операцію до тих пір, поки всі ламелі не будуть скріплені між собою.

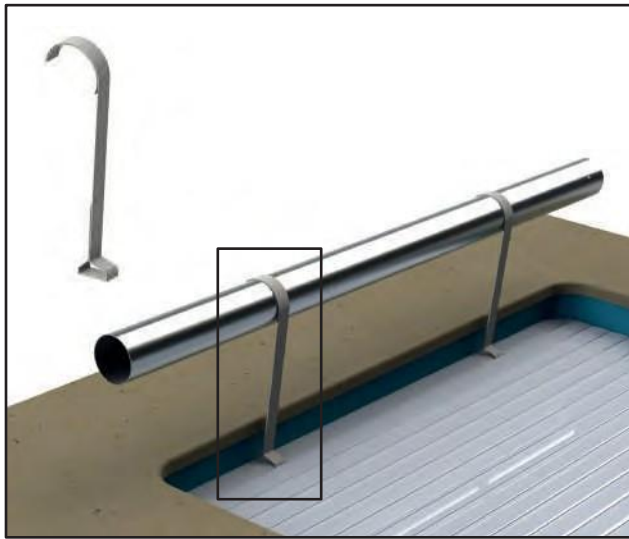
Зміщення



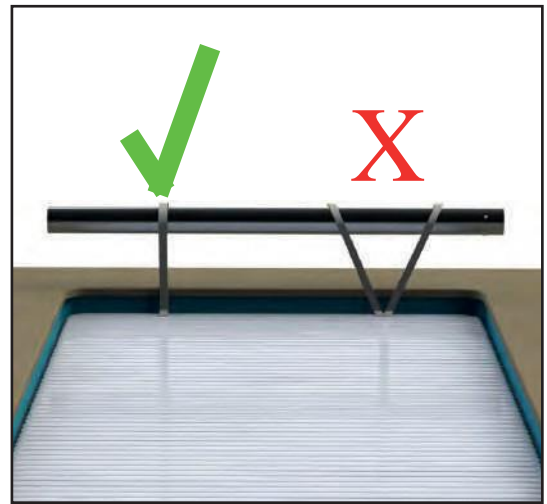
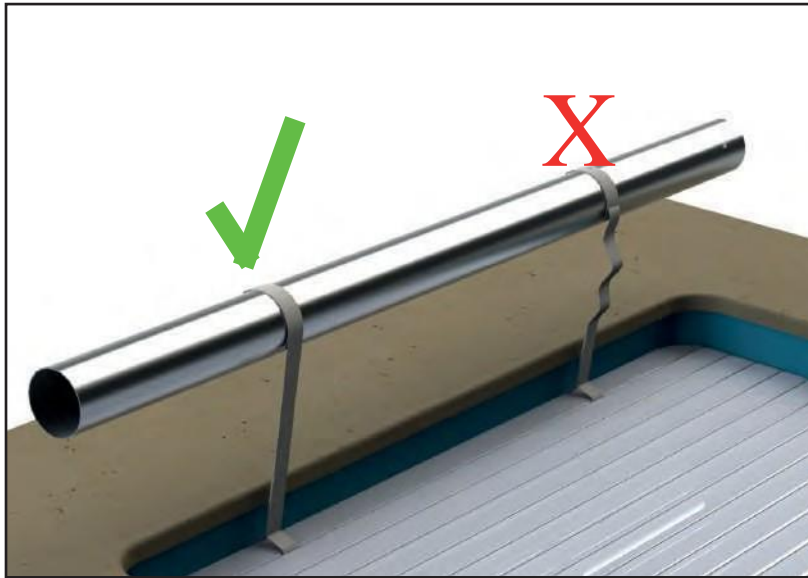
зніміть ковпачок



Кріплення ремінця між полотном і валом



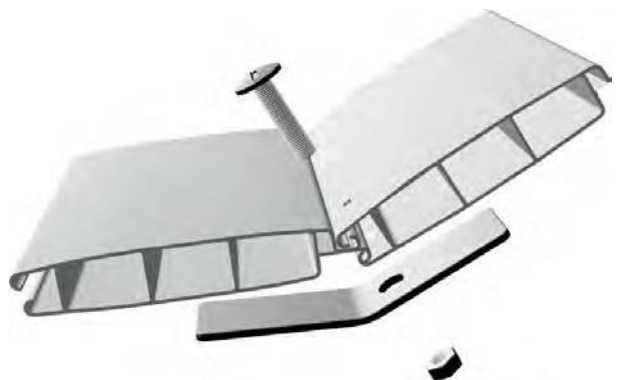
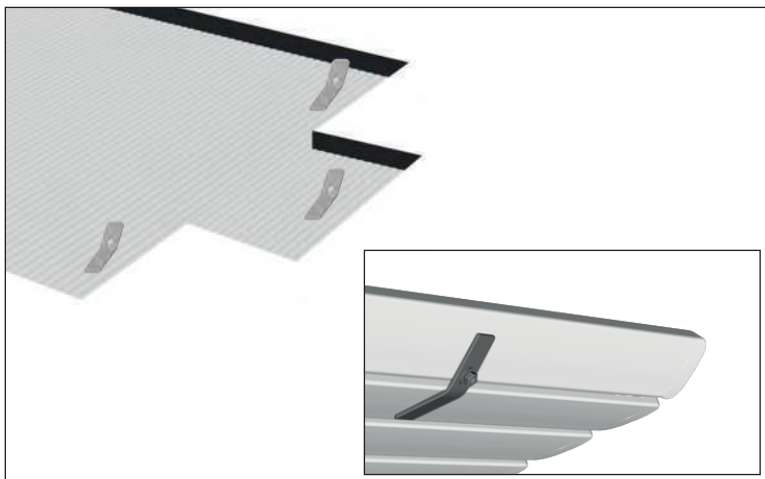
Поверхня кріплення повинна бути чистою та сухою



Збірка направляючої пластини



Планки сприяють орієнтуванню полотна на початку закриття басейну. Отвори робляться на заводі.





червоне/зелене блимання = заблокований передавач
Розблокування передавача див. на стор. 29

Передавач має розташовуватися за межами діапазону 0.

Відстань між передавачем і приймачем не повинна перевищувати:

- 50 м на відкритій місцевості.
- 25 м за звичайною стіною.
- 15 м за кількома стінами або товстою стіною.

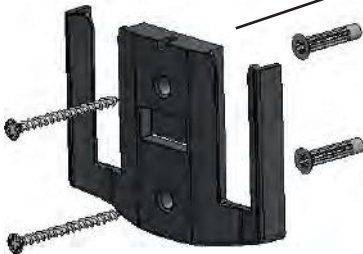
Рекомендується перевірити зв'язок передавача/приймача перед фіксацією.



- Його розташування має давати змогу переконатися, що під час роботи з ролетою до басейну ніхто не входить.
- Накладка має бути обов'язково встановлена та загвинчена.
- Перед фіксацією блоку керування перевірте зв'язок передавача з приймачем.

"якщо двигун не працює => перевірте полярність живлення

Кронштейн має бути закріплений до стійкої поверхні.



Закриття

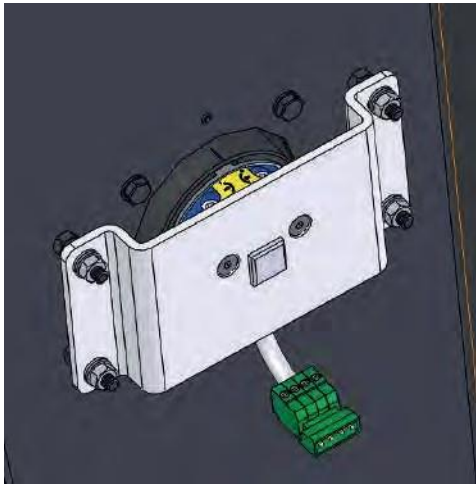
Відкриття



Блокування клавіатури

Зупинка поточної операції

1 - Версія знімного двигуна ролети Contura



Стрілки вказують напрямок руху полотна

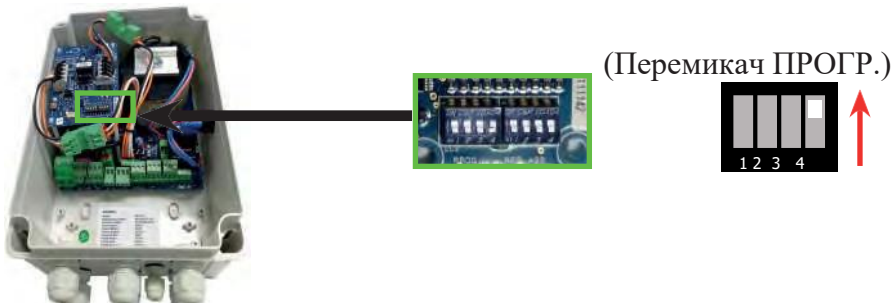
При повороті в напрямку + збільшується діапазон руху полотна

При повороті в напрямку - зменшується діапазон руху полотна

2 - Версія стаціонарного двигуна ролети Contura

Вимкніть автоматичний перемикач

21

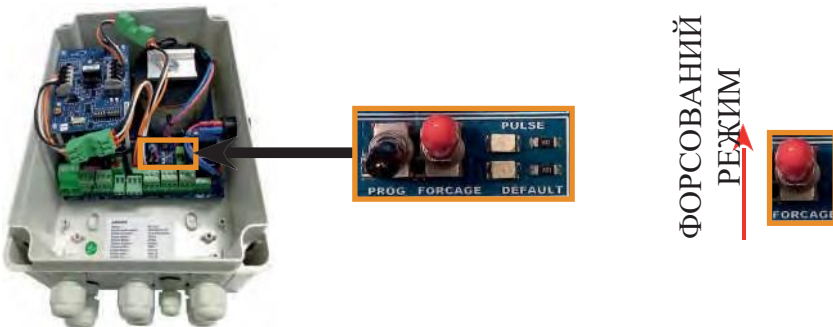


(Перемикач ПРОГР.)



Автоматичний перемикач вимкнено

Активуйте "форсований режим"

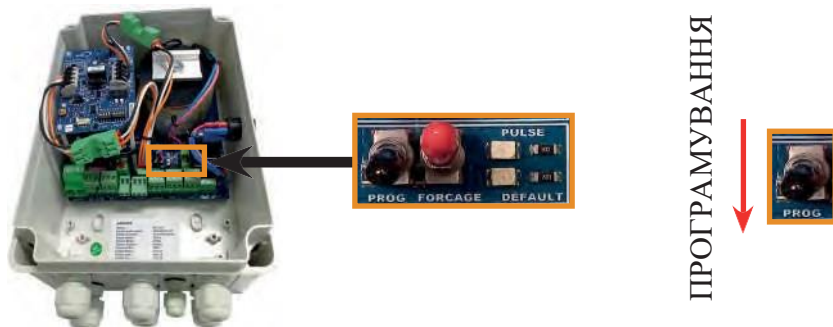


ФОРСОВАНИЙ РЕЖИМ



"Форсований режим" активовано

Вимкніть режим "Програмування"



ПРОГРАМУВАННЯ



Режим "Програмування" вимкнено

Налаштування обмежувачів ходу полотна

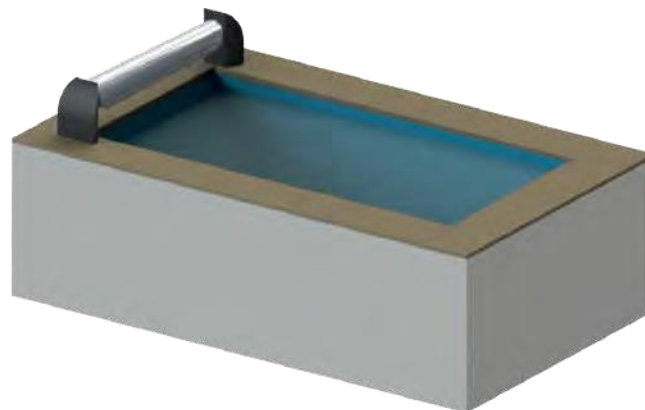
1 - Запуск програмування:



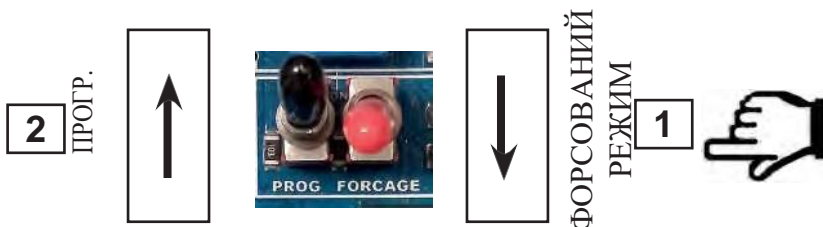
2 - Встановлення полотна у положення «відкритий басейн»



Відрегулюйте положення полотна за допомогою 2 команд: відкриття та закриття



3 - Запис положення "відкритий басейн"



4 - Встановлення полотна у положення «закритий басейн»



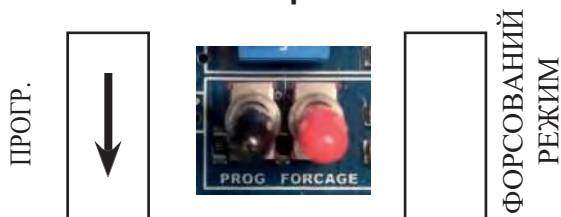
Відрегулюйте положення полотна за допомогою 2 команд: відкриття та закриття



Увага: остання використана команда має бути "закриття".

«якщо ролетне полотно не закривається, перевірте логіку керування та відновіть всю процедуру регулювання обмежувачів ходу»

5 - Запис положення "закритий басейн"



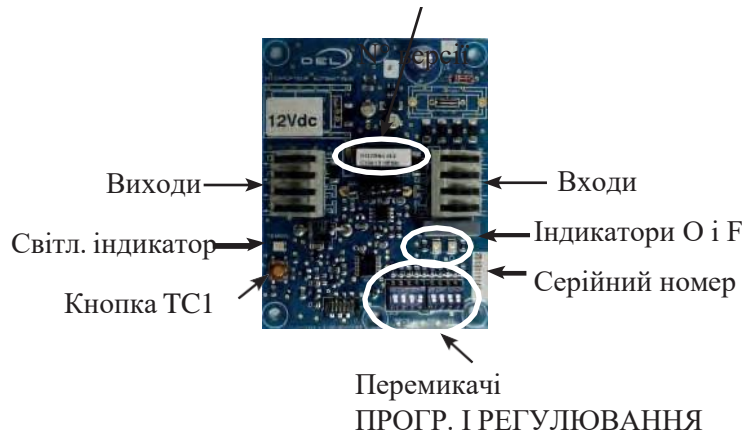
Програмування обмежувачів ходу полотна завершено.

Автоматичний перемикач захищає систему від можливих помилок у розблокуванні замків при відкритті басейну.

При блокуванні полотна двигун автоматично зупиняється.

Різні випадки блокування:

- Нерозблокування замків.
- Тертя полотна (по бордюрах басейну, скімера...)
- Наявність предмета в басейні, що блокує полотно.



Перевірка логіки системи керування

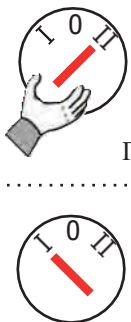
- Вимкніть автоматичний перемикач (ПРОГР.)



ВИМКН.



- Перевірка:



Підтримуваний контакт



Закриття басейну

СВІТЛ. ІНДИКАТОРИ

Індикатор	O	F



Відкриття басейну

Індикатор	O	F

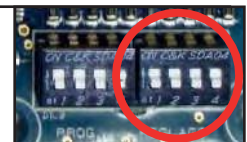
При недотриманні логіки системи керування перевірте монтажну проводку.

Налаштування моделі валу

Знімний привід
Contura



Фіксований привід
Contura



Налаштування часу керування

L = + довжина сходів басейну

L ≤ 12 м



30 секунд

L > 12 м



60 секунд



Налаштування чутливості вимикання



l = ширина басейну

ПЕРЕМИКАЧ ПРОГР.

l ≤ 3 м l

l ≤ 4 м l

l ≤ 5 м l

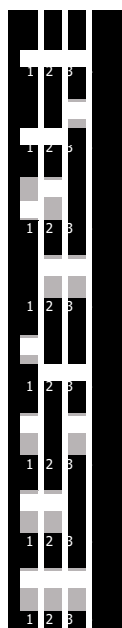
l ≤ 6 м l

l ≤ 7 м l

l ≤ 8 м l

l ≤ 9 м, l

l ≤ 10 м



Макс.
чутливість



Мін.
чутливість

Якщо ви помітили помилкове вимикання, зменште чутливість, змінивши значення верхньої ширини.

Активация автоматического переключателя



↓ актив.

Якщо не активувати автоматичний перемикач, це може призвести до значних пошкоджень двигуна, розподільної коробки, ламелей і, таким чином, поставити під загрозу гарантію.

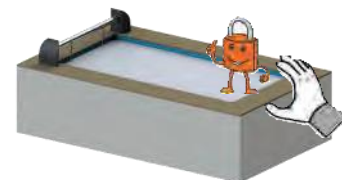


Тест

A- Зафіксуйте полотно вручну або за допомогою замків, візуально контролюючи укладення на поверхню води.

= > Двигун зупиняється автоматично.

(при необхідності відрегулюйте налаштування чутливості вимикання)



Якщо ви помітили помилкове вимикання, зменште чутливість вимикання, змінивши значення верхньої ширини.

карта актив.	Індикатор		
	O	F	
Відкриття, перевірка в процесі			
Відкриття без перевірки			
Закриття			
Спрацювання захисту			

Увага

Полотно зупиняється при відкритті басейну:

- 1 - Зупинка через блокування: (помилки при розблокуванні або інше)
- Закрити протягом **понад 3 секунд** до повного послаблення натягу полотна.

Наступне відкриття захищатиметься системою.

- Усуньте причину(-и) блокування та знову відкрийте басейн.

2 - Помилкове вимикання:

- Закрити на **1-3 секунди**.

Наступне відкриття більше не захищатиметься системою.

- Знову відкрийте басейн.

- У разі помилкового вимикання зменште чутливість карти.
- При надмірному зусиллі перед активацією збільште чутливість карти, параметр "Чутливість вимикання".

Захищене відкриття



+ 3 сек

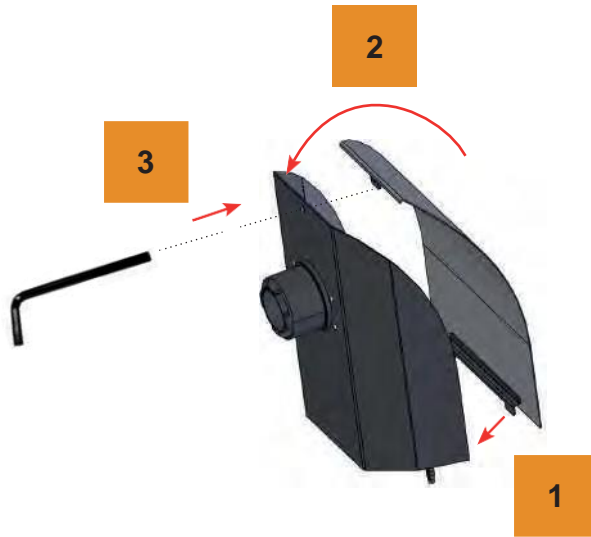
Закриття

Незахищене відкриття



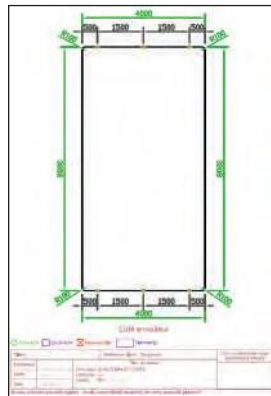
- 3 сек

Закриття



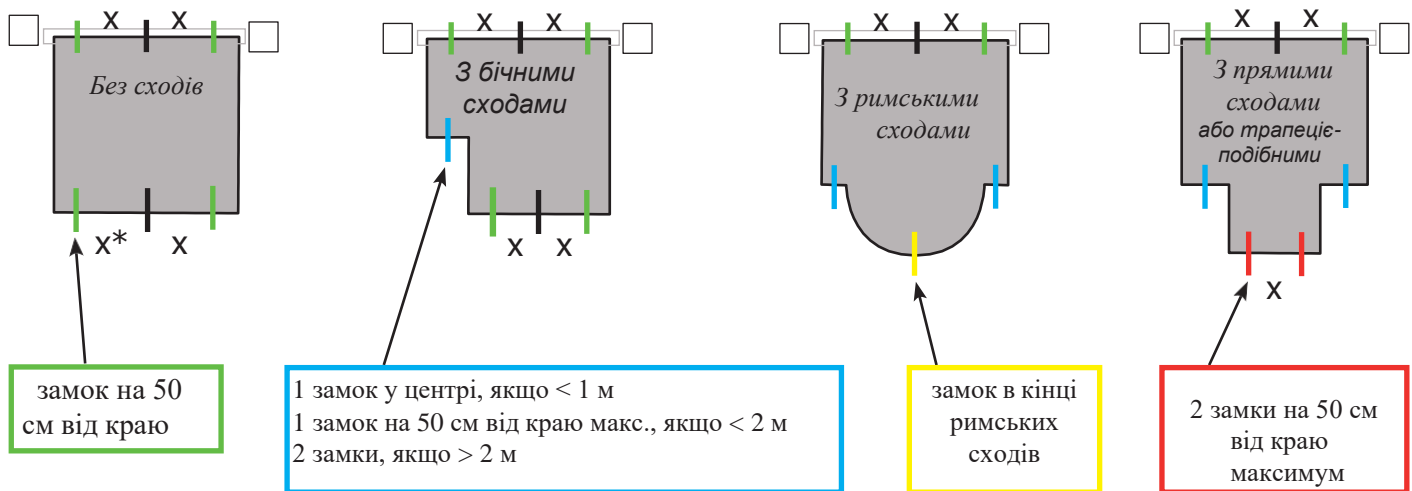
ЗАМКИ

Розташування замків на басейні вказано на плані, що постачається разом з ламелями.



Всі зміни в розташуванні замків повинні відповідати правилам, описаним нижче. У будь-якому іншому випадку проконсультуйтеся з виробником.

Правила розташування



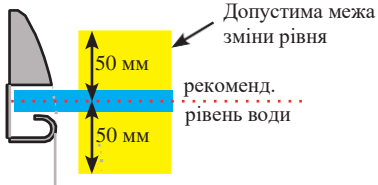
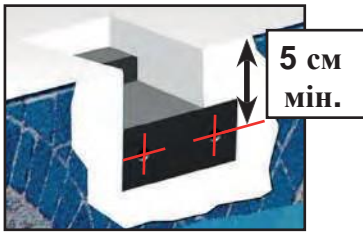
* X ніколи не повинен перевищувати 2 м

Систему замків Quick-lock не можна використовувати на зрізаних краях і кривих панелях, за винятком краю римських сходів.

Регулятор рівня води є обов'язковим

Закладна в бетон

Для бетонних басейнів



Нерж. гвинт VBA TF Torx M6

Біла порож. шайба Ø16

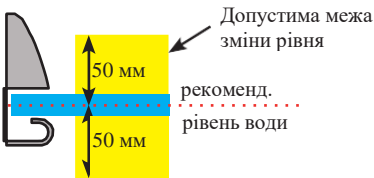
Закладна

заглушка



Скоба

Для бетонних басейнів



Нерж. шайба M6

Нерж. гайка M6

заглушка

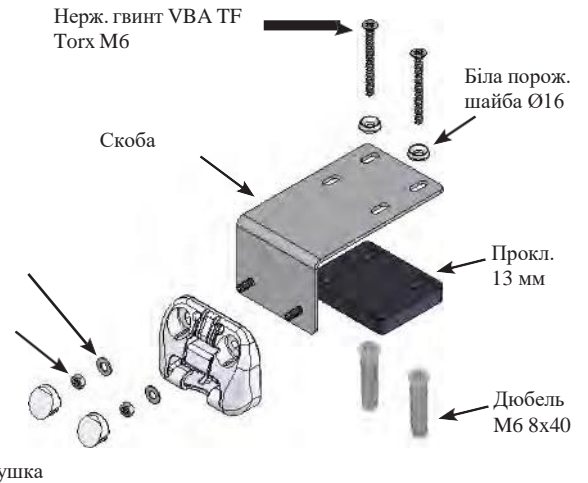
Нерж. гвинт VBA TF Torx M6

Скоба

Біла порож. шайба Ø16

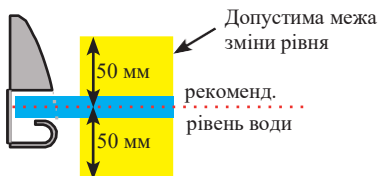
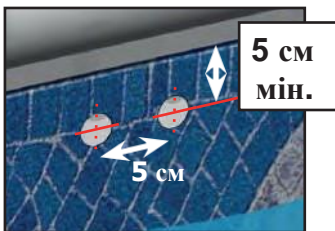
Прокл. 13 мм

Дюбель M6 8x40



Дюбелі

Для басейнів з бетону та шлакоблоку, а також басейнів з товщиною стінок 8 мм або більше

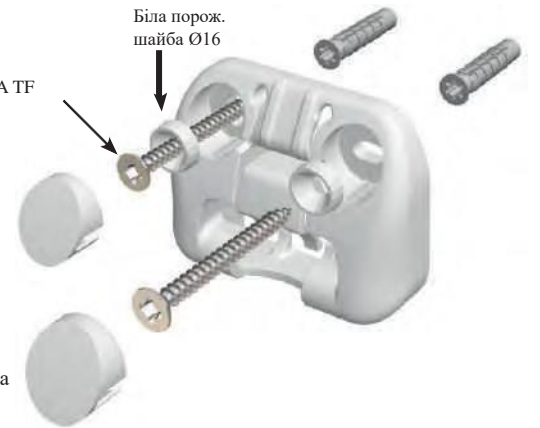


Нерж. гвинт VBA TF Torx M6

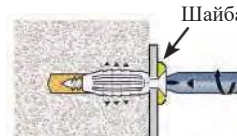
Біла порож. шайба Ø16

Дюбель універсальний 8 x

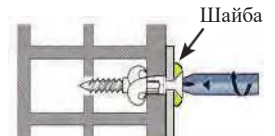
заглушка



60 мм мінімум



Бетон
Не вкручуйте після досягнення пікового опору, ви лише погіршите якість кріплення.

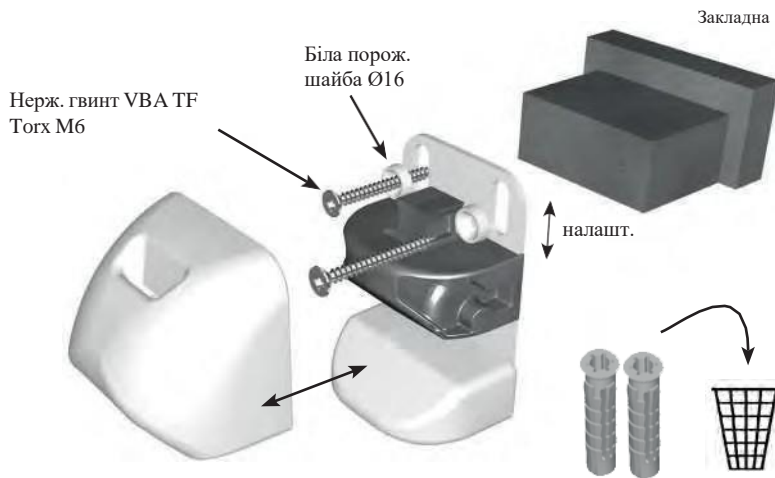
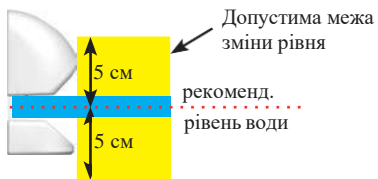
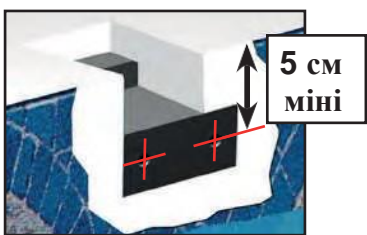


Шлакоблок
Після досягнення пікового опору зробіть 3 оберти викруткою для завершення затягування.

Регулятор рівня води є обов'язковим

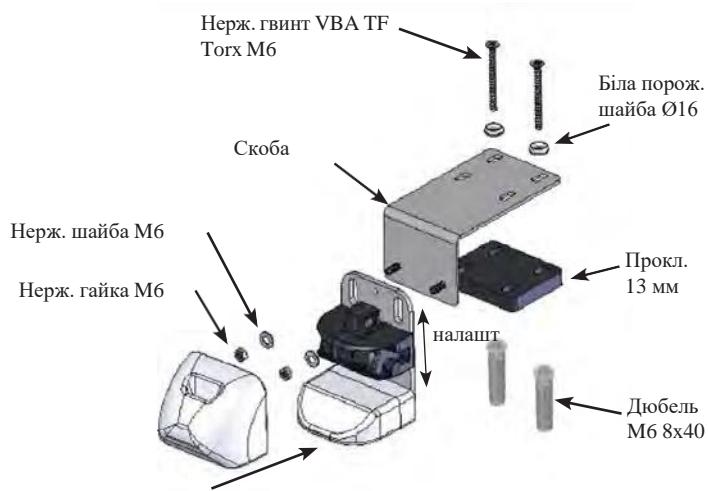
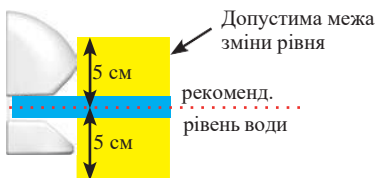
Закладна в бетон

Для бетонних басейнів



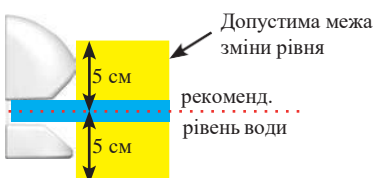
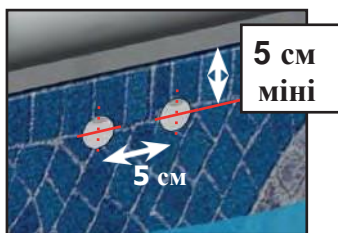
Скоба

Для бетонних басейнів

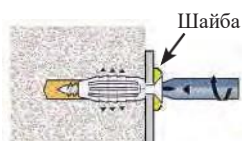


Дюбелі

Для басейнів з бетону та шлакоблоку, а також басейнів з товщиною стінок 8 мм або більше

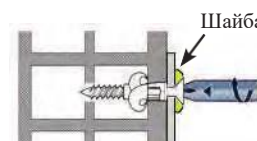


Бетон

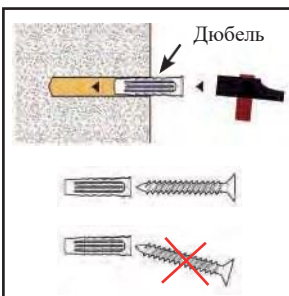


Не вкручуйте після досягнення пікового опору, ви лише погіршите якість кріплення.

Шлакоблок



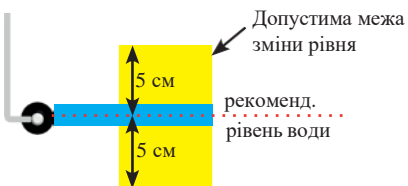
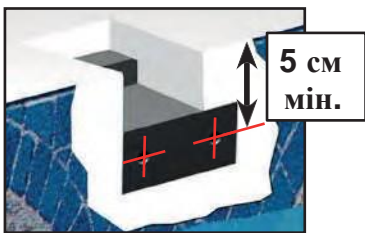
Після досягнення пікового опору зробіть 3 оберти викруткою для завершення затягування.



Регулятор рівня води є обов'язковим

Закладна в бетон

Для бетонних басейнів



Нерж. гвинт VBA TF Torx M6

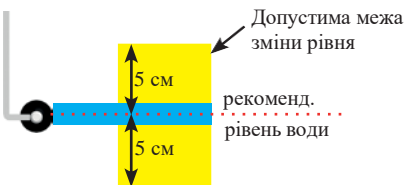
Біла порож. шайба Ø16

Закладна



Скоба

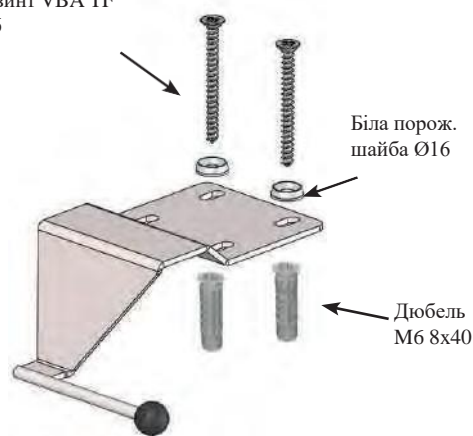
Для бетонних басейнів



Нерж. гвинт VBA TF Torx M6

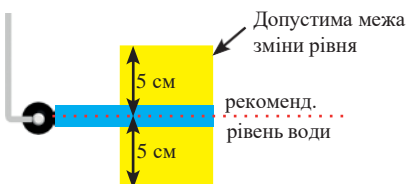
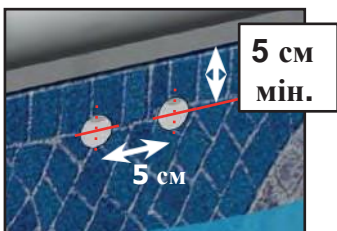
Біла порож. шайба Ø16

Дюбель M6 8x40



Дюбелі

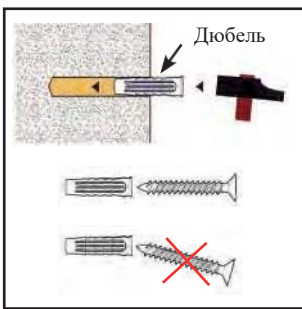
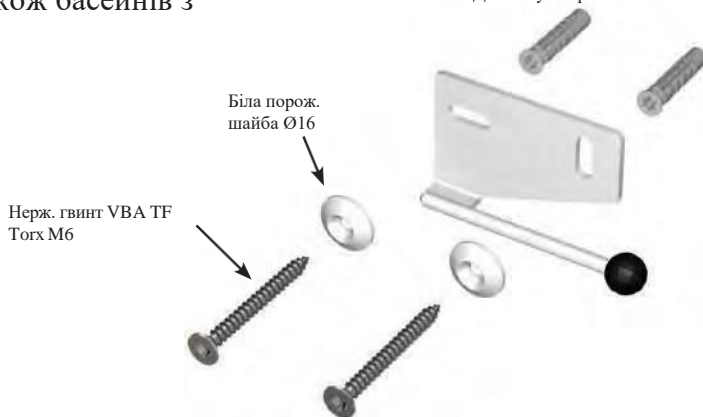
Для басейнів з бетону та шлакоблоку, а також басейнів з товщиною стінок 8 мм або більше



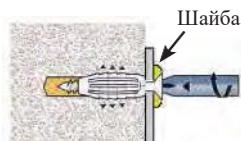
Нерж. гвинт VBA TF Torx M6

Біла порож. шайба Ø16

Дюбелі універсальні 8 x 40

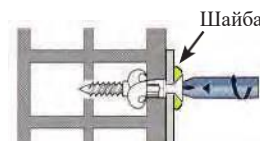


Бетон



Не вкручуйте після досягнення пікового опору, ви лише погіршите якість кріплення.

Шлакоблок



Після досягнення пікового опору зробіть 3 оберти викруткою для завершення затягування.

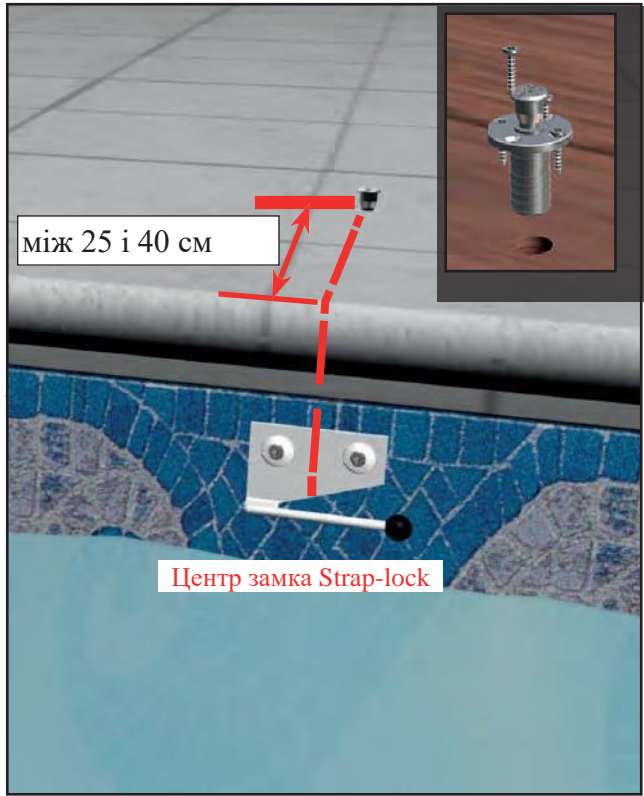
ПРИГВИНЧЕННЯ ШУРУПА З КІЛЬЦЕМ ДЛЯ ЗАМКА STRAP-LOCK

Шуруп з кільцем для бетонної поверхні

Головка шурупа з кільцем має виступати з поверхні



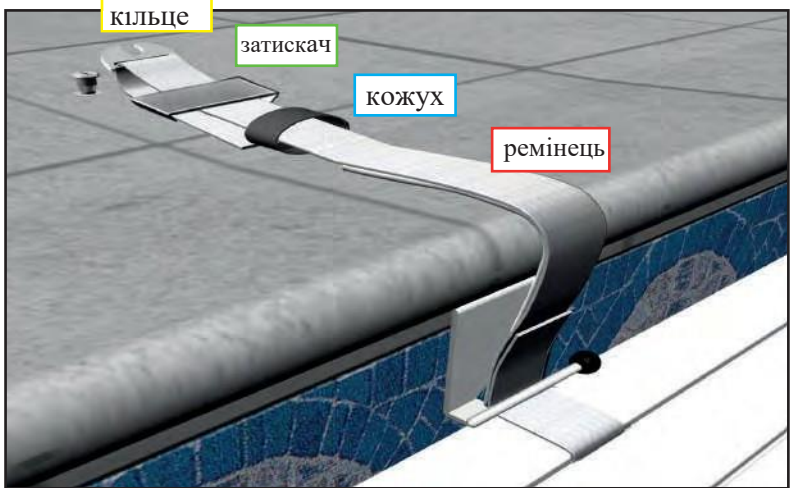
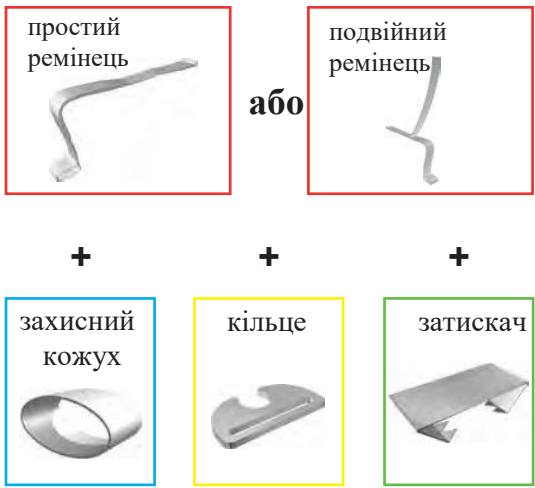
Не вставляйте шуруп з кільцем в отвір меншим діаметром



Шуруп з кільцем для дерев'яної поверхні

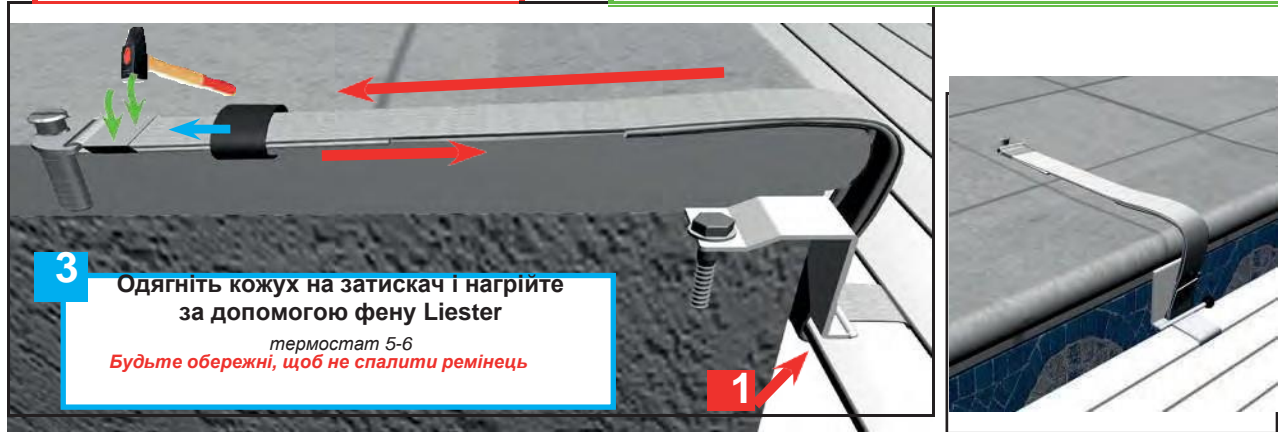


РОЗМІЩЕННЯ РЕМІНЦЯ У ЗАМКУ



1 Натягніть
полотно має торкатися нижньої сторони замка Strap-lock

2 Встановіть затискач поруч з петлею і затисніть
складений удвоє ремінець, що проходить крізь затискач



ВІДКРИТТЯ / ЗАКРИТТЯ БАСЕЙНУ

- Завжди перевіряйте, щоб рівень води в басейні був постійний і відповідав вимогам інструкції.
- **ЛЮДИНА, ЩО ВИКОНУЄ ОПЕРАЦІЮ З РОЛЕТОЮ, ПОВИННА ПЕРЕКОНАТИСЯ У ВІДСУТНОСТІ ЛЮДЕЙ В БАСЕЙНІ І НЕ ВІДВОДИТИ ВЗОРУ ВІД ПОВЕРХНІ ВОДИ ПІД ЧАС ВІДКРИТТЯ ТА ЗАКРИТТЯ РОЛЕТИ.**
- Обов'язково потрібно повністю відкрити та закрити ролету, ніколи не залишаючи її в проміжному положенні.
- Завжди перевіряйте, щоб рівень води в басейні залишався постійним і відповідав вимогам виробника.
- Використовуючи автоматичний віник під ролетою, переконайтесь, що подавальний шланг не заважає руху ламелей при відкриванні та закриванні ролети.
- При закритті ролети обов'язково потрібно видалити предмети з водної поверхні басейну.
- Уникайте блокування ролети при намотуванні або розмотуванні.
- Не використовуйте ролету у разі замерзання полотна.
- Відкриття або закриття басейну здійснюється однією людиною і становить блокування або розблокування замків займає приблизно 3 хвилини.

Відкриття: завжди розблокуйте ролетне полотно перед запуском двигуна.

- Розблокуйте всі системи замків.
- Активуйте команду відкриття.
- Зберігайте інструменти для розблокування в недоступному для дітей місці.
- Заблокуйте команду Wi-Key або приберіть ключ



Закриття:

- Активуйте команду закриття "контакт підтримується під час закриття"
- Заблокуйте всі системи замків.
- Зберігайте інструменти для розблокування в недоступному для дітей місці.
- Заблокуйте команду Wi-Key або приберіть ключ

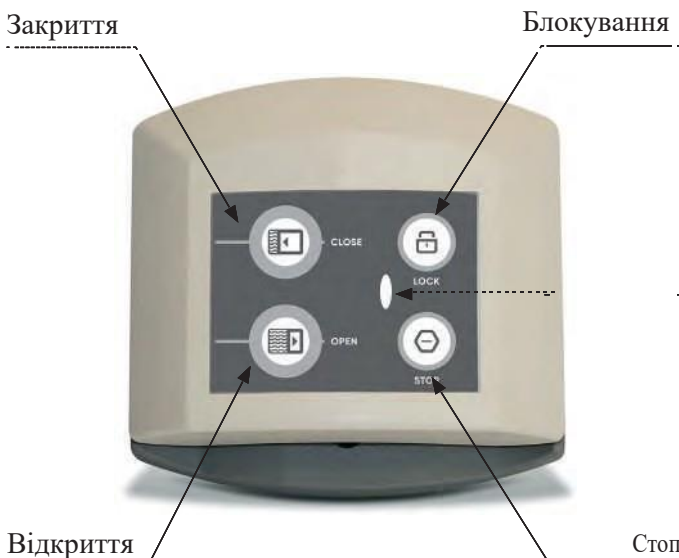


Ніколи не закривайте ролетне полотно не призначеним для цього виробом, це може привести до деформації ламелей. Ніколи не залишайте на ролеті жодних предметів (рушник, плавальний круг тощо), оскільки це може призвести до локальної деформації ламелей під впливом сонячних променів. У такому випадку гарантія не застосовуватиметься. Полікарбонатні ламелі несумісні з обробкою бромом або засобами, що містять бром. Уникайте нанесення нерозбавленого хімічного засобу на полікарбонатні ламелі (наприклад: засіб проти водоростей).

Необхідно заздалегідь протестувати засіб на невеликій поверхні).

ВАЖЛИВО

ПРИ ЗАКРИТТІ БАСЕЙНУ ВАЖЛИВО ПІДТРИМУВАТИ КОНТАКТ ПРОТЯГОМ НЕ МЕНШ НІЖ 3 СЕКУНД. Це необхідно для забезпечення автоматичного виявлення перешкод при наступному відкритті.



БЛОКУВАННЯ WI-KEY

- Натисніть на + 3 секунди, поки індикатор не почне блимати = система заблокована

РОЗБЛОКУВАННЯ WI-KEY

- Натисніть на і утримуйте.
- У той же час: натисніть послідовно 3 наступні кнопки:
- Індикатор горить = передавач розблокований

СВІТЛОВІ ІНДИКАТОРИ

При натисканні на кнопку, наведені нижче світлові індикатори інформують про стан Wi-key (заблоковано/розблоковано), а також про рівень заряду батарей.

	Зелений світлодіод	→	Wi-key розблоковано
	Зел./черв. світлодіод блимає	→	Wi-key заблоковано
	Помаранчевий світлодіод	→	Низький рівень заряду батарей
	Червоний світлодіод	→	Замініть батареї (2 x LR03)

блокування

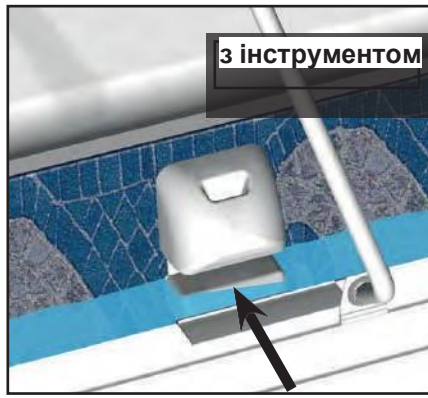
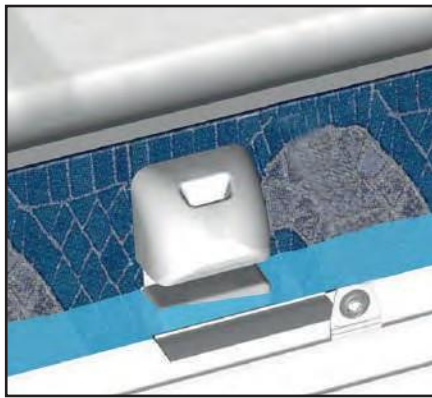


розблокування



БЛОКУВАННЯ ТА РОЗБЛОКУВАННЯ ЗАМКА QUICK-LOCK

блокування

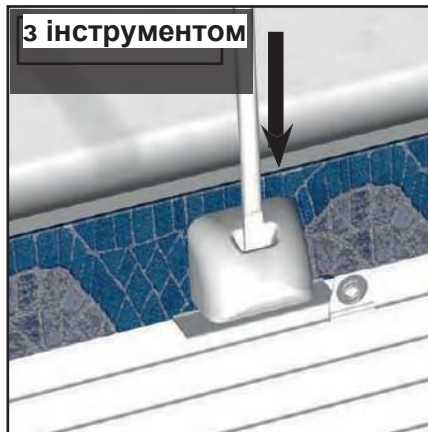
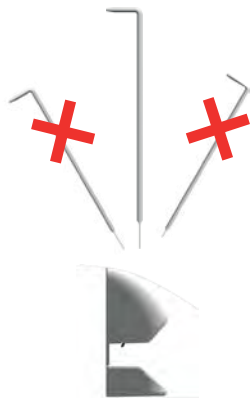


з інструментом



перевірте, щоб система була з'єднана

розблокування



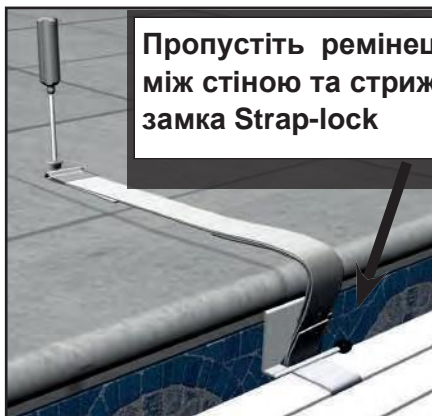
з інструментом



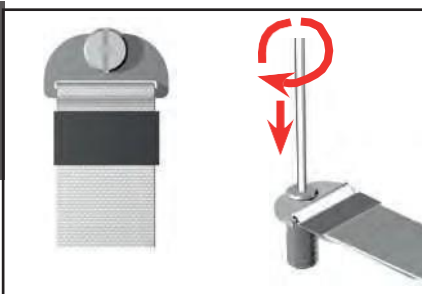
полотно не має виходити з замка Quick-lock до активації кнопки з ключем (ризик повторного запуску)

БЛОКУВАННЯ ТА РОЗБЛОКУВАННЯ ЗАМКА STRAP-LOCK

блокування



Пропустіть ремінець між стіною та стрижнем замка Strap-lock



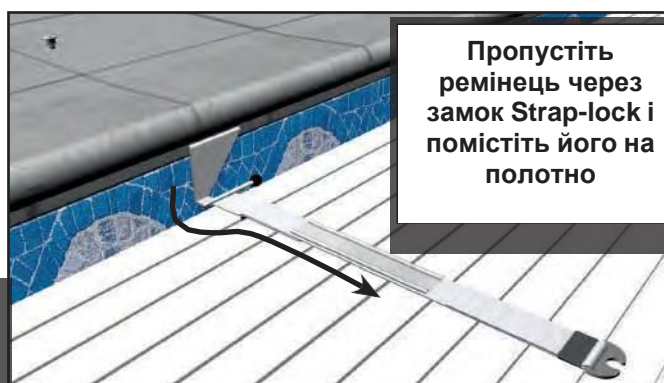
Зabloкуйте шуруп з кільцем

Ремінець має бути натягнутий і полотно має торкатися нижньої сторони замка Strap-lock

розблокування



Розблокуйте шуруп з кільцем



Пропустіть ремінець через замок Strap-lock і помістіть його на полотно

РІВЕНЬ ВОДИ В БАСЕЙНІ

- Для забезпечення оптимальної безпеки та належної роботи вала завжди перевіряйте, щоб рівень води в басейні залишався постійним та відповідав рекомендаціям виробника. (Для більшого комфорту використовуйте переливний засіб та регулятор рівня води). Зверніться до постачальника PG-pool для додаткової комплектації басейну.
- Занадто високий рівень – це результат засмічення переливу листям тощо.
- Занадто низький рівень води може призвести до блокування.
- У разі наявності канавки або поручнів рівень води має контролюватися регулятором рівня.

ФІЛЬТРАЦІЯ

- Запрограмуйте фільтрацію на сонячні години та запускайте її на безперервну роботу, як тільки вода досягне 25 °С.

ОБСЛУГОВУВАННЯ (ЗА РАХУНОК КЛІЄНТА)

- Виконуйте ретельне очищення ролети два рази на рік (при введенні в експлуатацію та зимовій консервації). Це особливо важливо, якщо вода у басейні жорстка. Для цього використовуйте пристрій високого тиску з теплою водою та засобом для видалення накипу.
- Також подбайте про регулярне очищення систем замків, зокрема шурупа з кільцем для уникнення його блокування. Для оптимальної роботи рекомендуємо щорічно змащувати шурупи з кільцем.
- Необхідно проводити огляд всієї системи у разі ненормального натягнення ролети (відсутності натягнення).
- Проводьте щорічну перевірку ремінців, шурупів з кільцем, анкерних систем.
- Для кращої роботи сонячних датчиків регулярно чистіть їх засобом для миття вікон.

БАТАРЕЇ



При перших ознаках ослаблення роботи зарядіть батареї.

НІКОЛИ НЕ РОЗРЯДЖАЙТЕ БАТАРЕЇ ПОВНІСТЮ.

Підключіть батареї до зарядного пристрою (*зверніть увагу на полярність*). Підключіть зарядний пристрій. Він автоматично включається при відповідній напрузі і починається процес заряджання. Червоний світлодіод сигналізує про заряджання. Після закінчення заряджання червоний світлодіод згасає, а батареї живляться за рахунок компенсаційного заряду. (див. інструкцію зарядного пристрою)

Увага: - Зберігайте зарядний пристрій у сухому місці. Не заряджайте батареї біля басейну, а лише в сухому місці.

Мінімальний час перезаряджання: 48 год

33

ЗИМОВА КОНСЕРВАЦІЯ

- Відправляйте басейн на зимову консервацію в залежності від його географічного розташування.
- Закрийте ролету в безпечному положенні.
- Залиште батареї підключеними до вала та не закривайте сонячну панель.
- Ми рекомендуємо використовувати зимовий чохол для захисту ролети від УФ-променів та бруду.

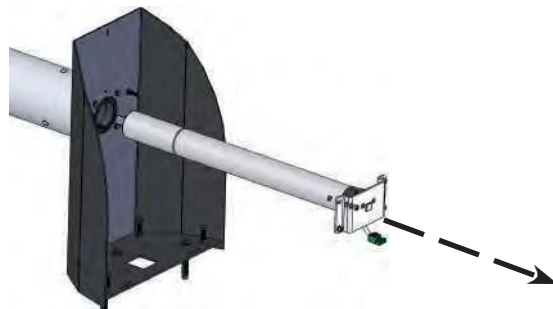
ТЕХНІЧНЕ ОБСЛУГОВУВАННЯ

- Всі операції мають проводитися професіоналом, який за необхідності зв'яжеться з PG-pool, а той, в свою чергу, з виробником. (координати на звороті документа)
- Всі запасні частини мають бути оригінальними або відповідати стандартам.
- Огляньте ролету на цілісність.
- На початку кожного сезону та у випадку неочікуваної події (падіння предмету, граду на ролету, ненормальне натягнення полотна тощо) потрібно перевіряти відсутність видимих пошкоджень на ламелях, що може привести до порушення функції безпеки полотна (ламелі з тріщинами або отворами, деформовані ламелі тощо). При необхідності замініть ламелі або все ролетне полотно.
- Влітку і взимку не накривайте полотно непрозорим брезентом. Існує ризик пошкодження ламелей через підвищення температури.
- На початку кожного сезону перевіряйте стан ремінців (швів) і, зокрема, рівень зносу зносостійкого кожуху. Якщо ремінець не виконує свою функцію захисту від стирання при контакті з бордюром, замініть його.

ВІД'ЄДНАННЯ ВАЛУ

У разі несправності двигуна або електрики ви можете зняти двигун, щоб закрити басейн вручну.

- 1 - Вимкніть живлення 2 - Вимкніть двигун
- 3 - Зніміть кріплення та вийміть двигун 4 - Розкрутіть вал вручну
- 5 - Приберіть кріплення



WI-KEY

Сполучення нового передавача

1 приймач



Натисніть на "СТОП" і, не відпускаючи, натисніть + 3 секунди на "O"
ОК, коли блимає зелений індикатор.

Сполучення передавача має виконуватись протягом наступних 30 секунд.

2 передавач



Натисніть на "СТОП" і, не відпускаючи, натисніть + 3 секунди на "O"
ОК, коли блимає червоний/зелений індикатор.

Сполучення іншого передавача має виконуватись протягом наступних 30 секунд.

Заміна батарейок



Зверніть увагу на ущільнення при повторному монтажі

	Приймач	Передавач
Виробник	DEL 	DEL 
Характеристика	Приймач Wikey	Передавач Wikey
Категорія	3 (EN 300220-1)	3 (EN 300220-1)
Радіус дії	50 м на відкритій місцевості	50 м на відкритій місцевості
	25 м через бетонну стіну	25 м через бетонну стіну
Живлення	від 12 до 48 В пост. струму 30 мА макс.	2 батарейки 1,5 В ААА
Ступінь захисту	< IP40	< IP54

1 1 - Зупинка через блокування: (помилки при розблокуванні замків або інше)

- Знову закрийте протягом **понад 3 секунд** до повного послаблення натягу полотна.
(Наступне відкриття захищатиметься системою)
- Усуňte причину(-и) блокування та знову відкрийте басейн.

2 - Помилкове вимикання:

- Знову закрийте на **1-3 сек.** *(Наступне відкриття більше не захищатиметься системою)*
- Знову відкрийте басейн.

У разі помилкового вимикання зменште чутливість автоматичного перемикача.
- змініть параметр "Чутливість вимикання".

Використання ролети з автоматичним перемикачем в режимі "вимкнено" може призвести до значних пошкоджень двигуна, розподільної коробки, ламелей і, таким чином, поставити під загрозу гарантію.

ЗНАЧЕННЯ СВІТЛОДІОДІВ АВТОМАТИЧНОГО ПЕРЕМИКАЧА

карта актив.	Індикатор			Індикатор блимає
	О	Ф		
Відкриття, перевірка в процесі				
Відкриття без перевірки				
Закриття				
Спрацювання захисту				

карта ВИМК.	Індикатор			Індикатор блимає
	О	Ф		
Відкриття				
Закриття				

ЗНАЧЕННЯ СВІТЛОДІОДІВ РОЗПОДІЛЬНА КОРОБКА (CONTURA З ФІКСОВАНИМ ПРИВОДОМ)

Індикатор блимає	Індикатор горить	Індикатор блимає	Індикатор горить
ДАТЧИК	ДАТЧИК	Ініціалізація <i>світлодіоди блимають по черзі</i>	
НЕСПРАВ.	ДАТЧИК	Двигун працює <i>повільне регулярне блимання</i>	
ДАТЧИК	НЕСПРАВ.	Несправність датчика <i>(перевірте з'єднання та кабелі) постійно горить</i>	
ДАТЧИК	НЕСПРАВ.	Несправність електроніки <i>(перевірте кабелі та з'єднання / поверніть в ремонт)</i>	
ДАТЧИК	НЕСПРАВ.	Помилка програмного забезпечення <i>(перепрограмуйте обмежувачі ходу полотна) горить Виправлено</i>	

**ШАНОВНІ КЛІЄНТИ,
ДЯКУЄМО ЗА ВАШУ ДОВІРУ ДО НАШОЇ КОМПАНІЇ ТА ЗА ВИБІР АВТОМАТИЧНОЇ РОЛЕТИ
ДЛЯ БАСЕЙНУ.**

**РЕКОМЕНДУЄМО УВАЖНО ОЗНАЙОМИТИСЯ З НАВЕДЕНИМИ НИЖЧЕ
РЕКОМЕНДАЦІЯМИ.**

ПОРАДИ ЩОДО БЕЗПЕКИ

*** БАСЕЙН МОЖЕ СТАНОВИТИ СЕРЙОЗНУ НЕБЕЗПЕКУ ДЛЯ ВАШИХ ДІТЕЙ. УТОПЛЕННЯ
ВІДБУВАЄТЬСЯ ДУЖЕ ШВИДКО.**

**ДІТИ, ЩО ЗНАХОДЯТЬСЯ ПОРЯД З БАСЕЙНОМ, ПОТРЕБУЮТЬ ВАШОЇ ПОСТІЙНОЇ ПИЛЬНОСТІ ТА
НАГЛЯДУ, НАВІТЬ ЯКЩО ВОНИ ВМІЮТЬ ПЛАВАТИ.**

КОЛИ БАСЕЙН ВІДКРИТИЙ, НЕОБХІДНА ПРИСУТНІСТЬ ВІДПОВІДАЛЬНОЇ ДОРΟΣЛОЇ ЛЮДИНИ.

ВИВЧИТЬ РЯТІВНІ РУХИ.

ЗАПАМ'ЯТАЙТЕ ТА РОЗТАШУЙТЕ ПОРУЧ З БАСЕЙНОМ НОМЕРИ ПЕРШОЇ ДОПОМОГИ.

- ПОЖЕЖНА ОХОРОНА: 101 (З МОБІЛЬНОГО ТЕЛЕФОНУ)
- ШВИДКА ДОПОМОГА: 103
- ТОКСИКОЛОГІЧНИЙ ЦЕНТР:

**· ВИКОРИСТАННЯ РОЛЕТИ НЕ ВИКЛЮЧАЄ ЗДОРОВОГО ГЛУЗДУ ТА ОСОБИСТОЇ
ВІДПОВІДАЛЬНОСТІ. ЇЇ ВИКОРИСТАННЯ ТАКОЖ НЕ МОЖЕ ЗАМІНИТИ ПИЛЬНІСТЬ БАТЬКІВ ТА/АБО
ВІДПОВІДАЛЬНИХ ДОРΟΣЛИХ, ЩО ЗАЛИШАЄТЬСЯ НАЙВАЖЛИВИШИМ ФАКТОРОМ ЗАХИСТУ
МАЛЕНЬКИХ ДІТЕЙ.**

**· ЗВЕРНІТЬ УВАГУ, ЩО БЕЗПЕКА ЗАБЕЗПЕЧУЄТЬСЯ ЛИШЕ ПРИ ЗАКРИТІЙ, ЗАБЛОКОВАНІЙ ТА
ПРАВИЛЬНО ВСТАНОВЛЕНІЙ РОЛЕТІ ВІДПОВІДНО ДО ІНСТРУКЦІЙ ВИРОБНИКА.**

· ДОТРИМУЙТЕСЬ ВИСОТИ ВОДИ, ВИЗНАЧЕНОЇ ВИРОБНИКОМ.

**· РОЛЕТА МАЄ ВСТАНОВЛЮВАТИСЯ СИСТЕМАТИЧНО, НАВІТЬ У ВИПАДКУ ТИМЧАСОВОЇ ВІДСУТНОСТІ
ВДОМА.**

· ПЕРЕКОНАЙТЕСЬ, ЩО ДО ТА ПІД ЧАС РОБОТИ З РОЛЕТОЮ В БАСЕЙНІ НЕМАЄ ЛЮДЕЙ ТА СТОРОННІХ ТІЛ.

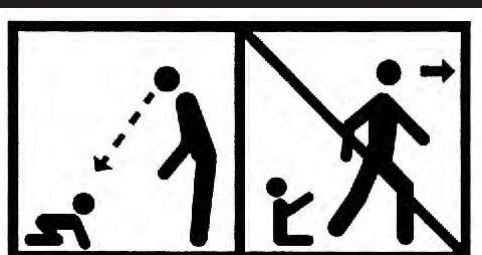
**· ЗБЕРІГАЙТЕ ІНСТРУМЕНТИ, НЕОБХІДНІ ДЛЯ РОБОТИ З РОЛЕТОЮ, У НЕДОСТУПНОМУ ДЛЯ ДІТЕЙ МІСЦІ
(НАПРИКЛАД, ГАЙКОВИЙ КЛЮЧ).**

**· РОБОТИ З РОЛЕТОЮ МАЮТЬ ЗДІЙСНЮВАТИСЯ ЛИШЕ ВІДПОВІДАЛЬНОЮ ДОРΟΣЛОЮ
ЛЮДИНОЮ.**

· ЗАБОРОНЯЄТЬСЯ ПІДНІМАТИСЯ, ХОДИТИ АБО СТРИБАТИ НА ЗАХИСНІЙ РОЛЕТІ.

**· ПРИ ВИЯВЛЕННІ НЕСПРАВНОСТІ, ЩО ПЕРЕШКОДЖАЄ ЗАКРИТТЮ ТА ЗАБЕЗПЕЧЕННЮ БЕЗПЕКИ
БАСЕЙНУ, АБО У ВИПАДКУ ТИМЧАСОВОЇ НЕДОСТУПНОСТІ ОБЛАДНАННЯ АБО БАСЕЙНУ,
ВЖИВАЙТЕ ВСІХ ЗАХОДІВ, ЩОБ ЗАПОБІГТИ
ДОСТУПУ МАЛЕНЬКИХ ДІТЕЙ ДО БАСЕЙНУ, ДОКИ НЕ БУДЕ ВІДРЕМОНТОВАНА РОЛЕТА.**

**· ДИТИНА ТОНЕ МЕНШ НІЖ ЗА 3 ХВИЛИНИ, ЖОДЕН ТИП ЗАХИСТУ НІКОЛИ НЕ ЗАМІНИТЬ
НАГЛЯД І ПИЛЬНІСТЬ ВІДПОВІДАЛЬНОЇ ДОРΟΣЛОЇ ЛЮДИНИ.**



**СПЕЦІАЛІСТ ЗІ
ВСТАНОВЛЕННЯ
БАСЕЙНУ**