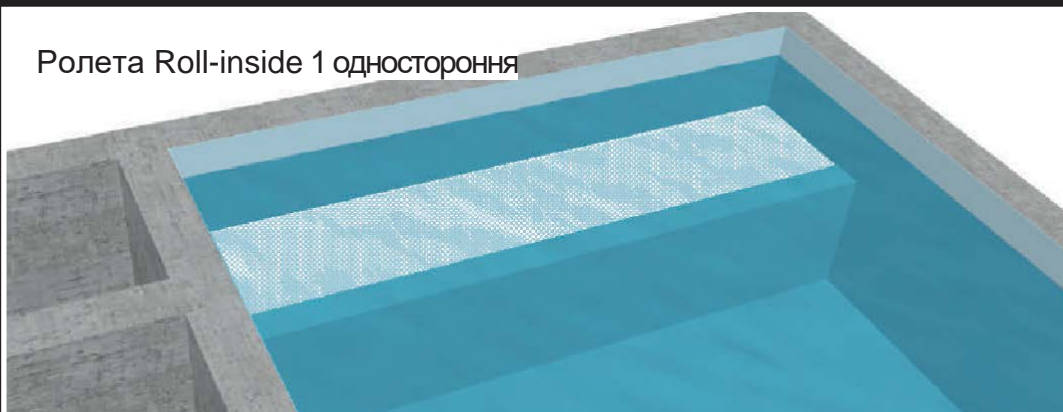
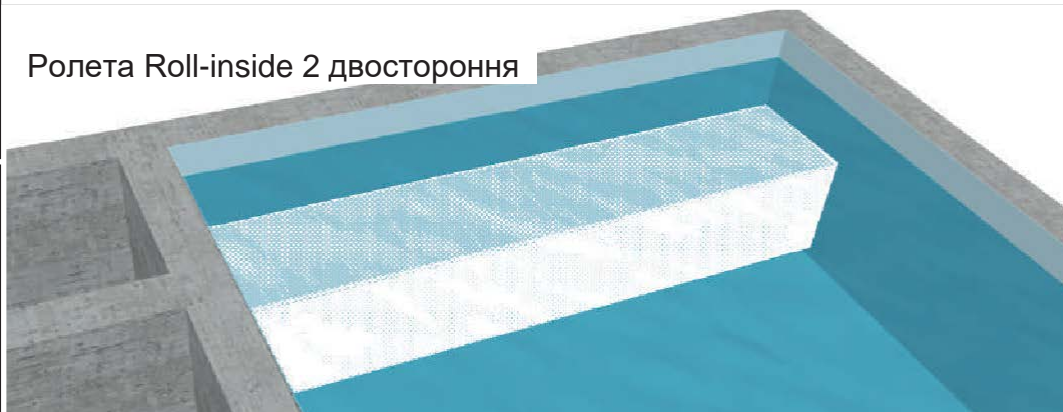


Rollinside

Ролета Roll-inside 1 одностороння



Ролета Roll-inside 2 двостороння



ІНСТРУКЦІЯ З ТЕХНІЧНОЇ ЕКСПЛУАТАЦІЇ Встановлення / Використання / Технічне обслуговування / Поради щодо безпеки



**ПІСЛЯ МОНТАЖУ ІНСТРУКЦІЮ СЛІД ПЕРЕДАТИ КОРИСТУВАЧЕВІ
УВАЖНО ПРОЧИТАЙТЕ ТА ЗБЕРЕЖІТЬ ДЛЯ ПОДАЛЬШОГО ПЕРЕГЛЯДУ**

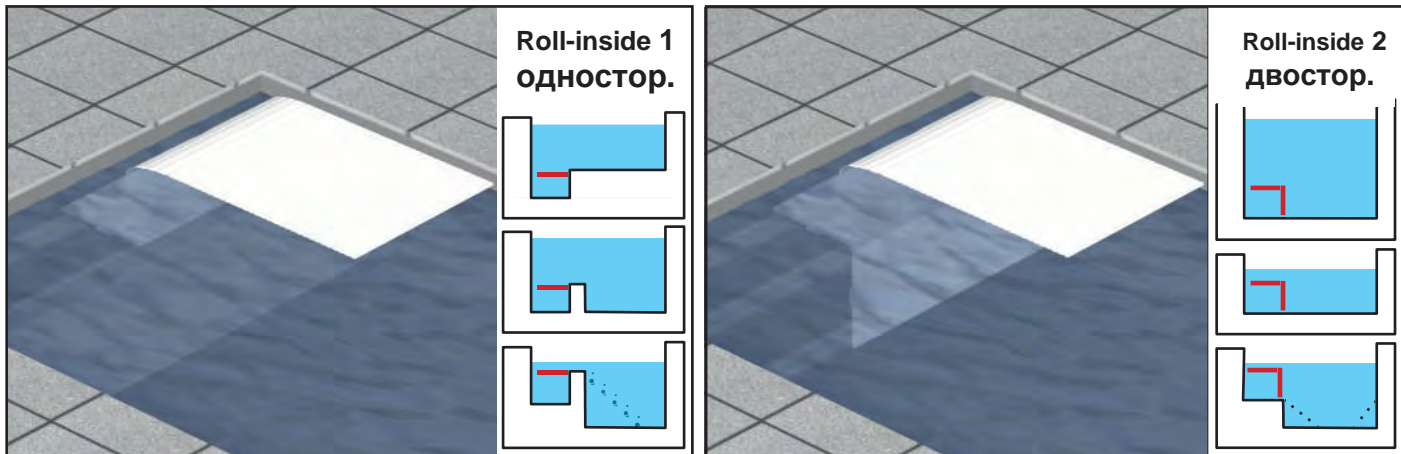
ІНФОРМАЦІЯ

Для басейнів з бетону, газобетону, суцільного та пустотілого каміння, з плитковою або мембранною гідроізоляцією (з армованої полімерної плівки).

Roll-inside – це автоматична занурювана ролета, що складається з валу та ПВХ-покриття, розташованих нижче рівня води.

Ролета Roll-inside доступна в декількох версіях:

- Одностороннє або двостороннє покриття.
 - Мотор-редуктор в сухій або занурюваній ніші.
 - Спосіб кріплення: за допомогою закладних в бетон або за допомогою дюбелів.
- Живлення здійснюється через розподільну шафу в технічному приміщенні
(Шафи відповідають наступним електричним стандартам: C 15-100 / NF EN 60335 / NF EN 61000-6-3 / NF EN 55014-1)
- Налаштування обмежувачів ходу полотна здійснюється на двигуні або безпосередньо на шафі в залежності від моделі.
 - Управління відкриттям і закриттям здійснюється за допомогою кнопки з ключем, розташованої в місці з видом на басейн.
 - Ролетне полотно складається з герметичних ламелей з шарнірним з'єднанням, що лягають на дзеркало води.
(виготовлені з матеріалу, що відповідає вимогам до стійкості до старіння, визначеним у стандарті NF T 54 405-1).
 - Басейн закритий, захист ролети здійснюється за допомогою замків, розташованих по ширині басейну.
 - Вертикальне та горизонтальне покриття ніші складається з декількох елементів настилу 1 x 0.75 м, прикріплених до балок.



На сьогоднішній день ролети з краями, що виступають, а також ролети зі знімними сходами збоку не відповідають французькому стандарту NF P 90-308.

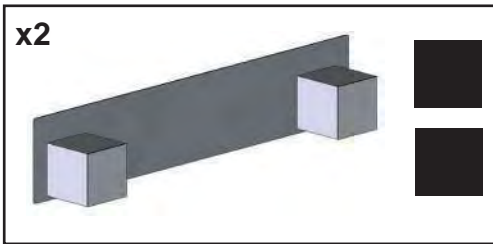
Якщо виробником не вказано інше, аварійні сигнали занурення не сумісні з автоматичними ролетами DEL.



Roll-inside - закладна - двигун в сухій ніші

ЕЛЕМЕНТИ КОМПЛЕКТУ

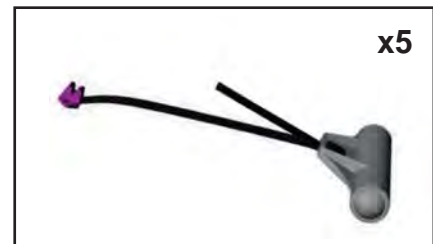
Закладні



Вал



Балансир

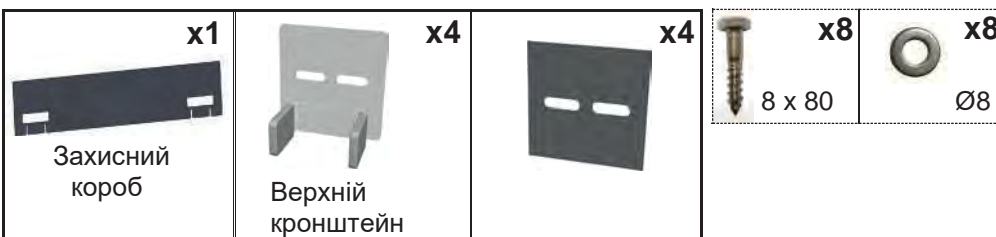


Упаковка механічних кріплень



Кронштейн балки

Для ролети Roll-inside 1 односторонньої



Для ролети Roll-inside 2 двосторонньої



Балка



2 балки для ролети Roll-inside 1 дносторонньої
3 балки для ролети Roll-inside 2 двосторонньої

Мотор-редуктор з кронштейном

або



або



Кнопка з ключем

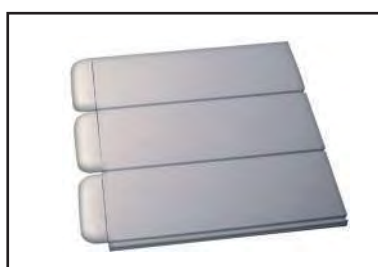
Wi-key

Розподільна коробка

або



або

**Настил****Ламелі****Замки****ПАКУВАННЯ****Для басейну 5 x 10 м з римськими сходами Ø3 м**

Закладні:

Для кронштейнів балки: 1 упаковка 1 x 0.20 x 0.20 м — 10 кг
Для валу: 1 упаковка 0.30 x 0.20 x 0.20 — 5 кг

Вал:

1 упаковка 5 x Ø0.25 м — 40 кг

Кріплення + мотор-редуктор + шафа + балансири + замки:

1 упаковка 0.80 x 0.60 x 0.65 — 45 кг

Кронштейни балки:

Roll-inside односторонній: 1 упаковка 0.75 x 0.25 x 0.15 — 4 кг

Roll-inside двосторонній: 1 упаковка 0.75 x 0.25 x 0.15 — 10 кг

Балки:

Roll-inside односторонній: 2 упаковки 5.1 x 0.17 x 0.12 — 60 кг

Roll-inside двосторонній: 3 упаковки 5.1 x 0.17 x 0.12 — 90 кг

Настил:

Roll-inside односторонній: 1 палета 1.20 x 1 x 0.40 — 40 кг

Roll-inside двосторонній: 1 палета 1.20 x 1 x 0.40 — 70 кг

Полотно:

5 упаковок 5.1 x 0.20 x 0.25 — 250 кг

Загальна вага :

Ролета Roll-inside 1 одностороння — 454 кг

Ролета Roll-inside 2 двостороння — 520 кг



Roll-inside - закладна - занурюваний трубчастий двигун

ЕЛЕМЕНТИ КОМПЛЕКТУ

Закладні



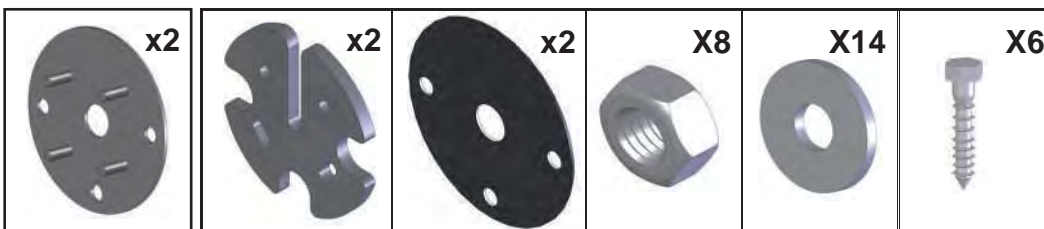
Вал



Балансир

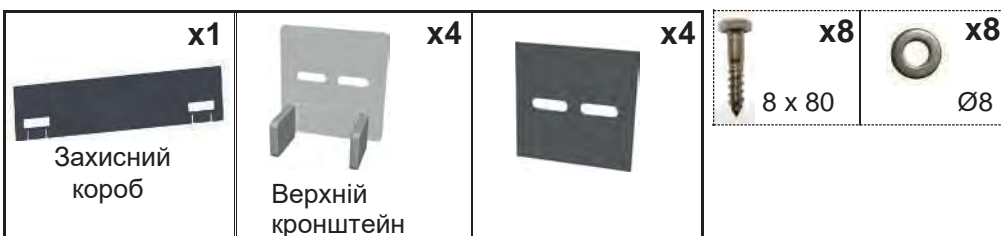


Упаковка механічних кріплень



Кронштейн балки

Для ролети Roll-inside 1 односторонньої



Для ролети Roll-inside 2 двосторонньої



Балка

2 балки для ролети Roll-inside 1 односторонньої
3 балки для ролети Roll-inside 2 двосторонньої

Розподільна коробка

x1

Кнопка з ключем

x1

або

Wi-key

x1

Настил**Ламелі****Замки**

Push-lock

ПАКУВАННЯ**Для басейну 5 x 10 м з римськими сходами Ø3 м**

Закладні:

Для кронштейнів балки: 1 упаковка 1 x 0.20 x 0.20 м — 10 кг

Для валу: 1 упаковка 0.30 x 0.20 x 0.20 — 5 кг

Вал з мотор-редуктором:

1 упаковка 5 x Ø0.25 м — 50 кг

Кріплення + шафа + балансири + замки:

1 упаковка 0.80 x 0.60 x 0.65 — 35 кг

Кронштейни балки:

Ролета Roll-inside одностороння: 1 упаковка 0.75 x 0.25 x 0.15 — 4 кг

Ролета Roll-inside двостороння: 1 упаковка 0.75 x 0.25 x 0.15 — 10 кг

Балки:

Ролета Roll-inside одностороння: 2 упаковки 5.1 x 0.17 x 0.12 — 60 кг

Ролета Roll-inside двостороння: 3 упаковки 5.1 x 0.17 x 0.12 — 90 кг

Настил:

Ролета Roll-inside одностороння: 1 палета 1.20 x 1 x 0.40 — 40 кг

Ролета Roll-inside двостороння: 1 палета 1.20 x 1 x 0.40 — 70 кг

Полотно:

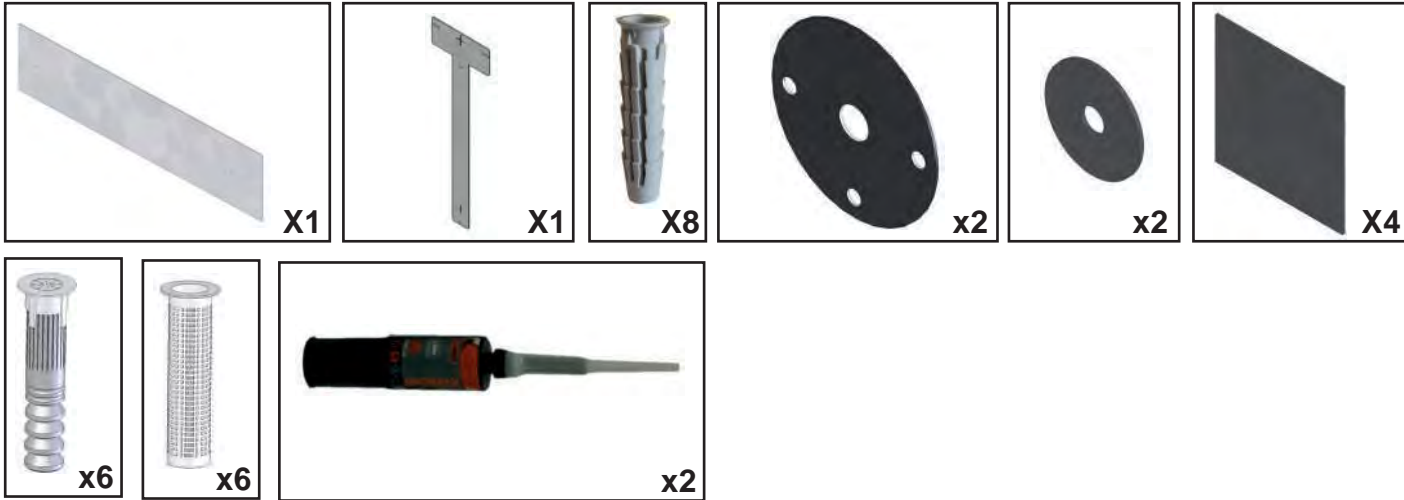
5 упаковок 5.1 x 0.20 x 0.25 — 250 кг

Загальна вага :**Ролета Roll-inside одностороння — 454 кг****Ролета Roll-inside двостороння — 520 кг**

Roll-inside - дюбелі - занурюваний трубчастий двигун

ЕЛЕМЕНТИ КОМПЛЕКТУ

Закладні



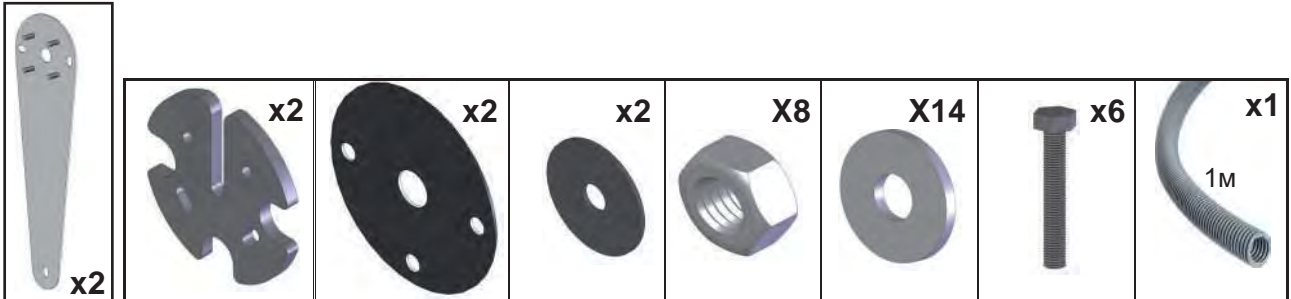
Вал



Балансир



Упаковка механічних кріплень



Кронштейн балки

Для ролети Roll-inside односторонньої



Для Roll-inside двостороннього



Балка

2 балки для ролети Roll-inside 1 дносторонньої
3 балки для ролети Roll-inside 2 двосторонньої

**Розподільна
коробка**

x1

**Кнопка з
ключем**

x1

Wi-key

x1

або

Настил**Ламелі****Замки**

Push-lock

ПАКУВАННЯ**Для басейну 5 x 10 м з римськими сходами Ø3 м**

Закладні:

Для кронштейнів балки: 1 упаковка 1 x 0.20 x 0.20 м — 10 кг

Для валу: 1 упаковка 0.30 x 0.20 x 0.20 — 5 кг

Вал з мотор-редуктором:

1 упаковка 5 x Ø0.25 м — 50 кг

Кріплення + шафа + балансири + замки:

1 упаковка 0.80 x 0.60 x 0.65 — 35 кг

Кронштейни балки:

Ролета Roll-inside одностороння: 1 упаковка 0.75 x 0.25 x 0.15 — 4 кг

Ролета Roll-inside двостороння: 1 упаковка 0.75 x 0.25 x 0.15 — 10 кг

Балки:

Ролета Roll-inside одностороння: 2 упаковки 5.1 x 0.17 x 0.12 — 60 кг

Ролета Roll-inside двостороння: 3 упаковки 5.1 x 0.17 x 0.12 — 90 кг

Настил:

Ролета Roll-inside одностороння: 1 палета 1.20 x 1 x 0.40 — 40 кг

Ролета Roll-inside двостороння: 1 палета 1.20 x 1 x 0.40 — 70 кг

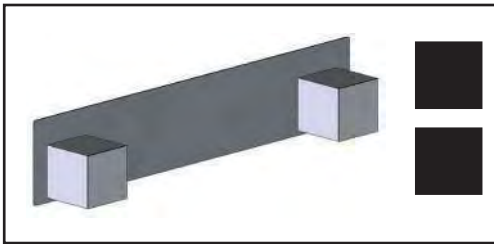
Полотно:

5 упаковок 5.1 x 0.20 x 0.25 — 250 кг

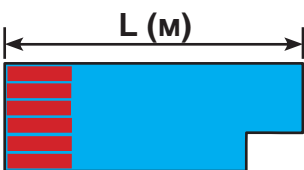
Загальна вага:**Ролета Roll-inside 1 одностороння — 454 кг****Ролета Roll-inside 2 двостороння — 520 кг**

Roll-inside - закладна - двигун в сухій ніші

ВСТАНОВЛЕННЯ ЗАКЛАДНИХ



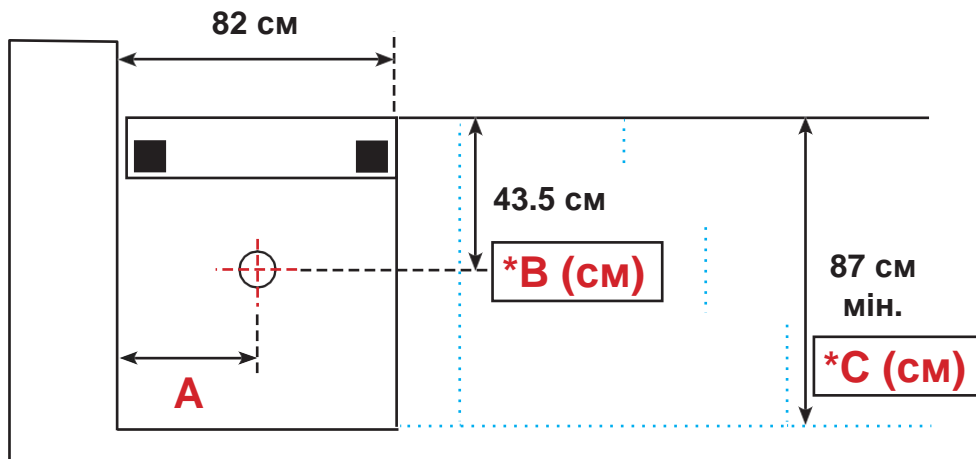
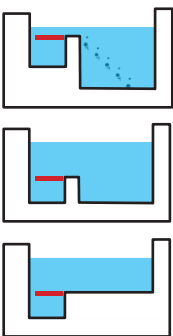
Положення



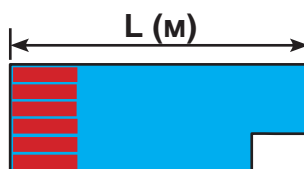
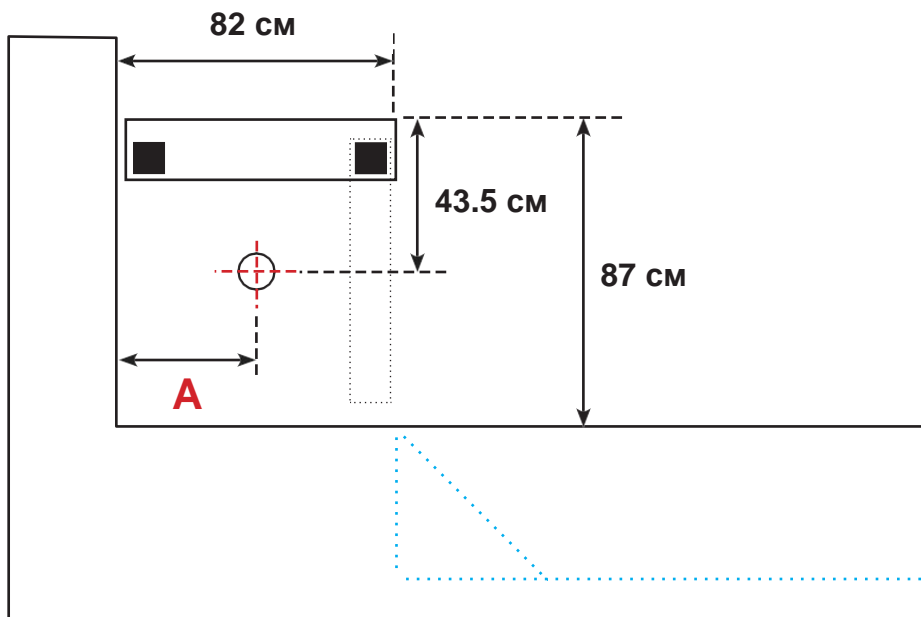
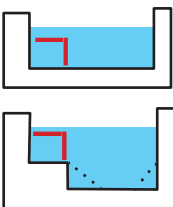
для басейнів шириною понад 7 м

L (м)	11	12	13	14	15	16	17	18	19	20
*B (см)	45	46	47	48	48.5	49	50	51	52	53
*C (см) МІН.	76	78	80	81	83	85	87	88	90	91

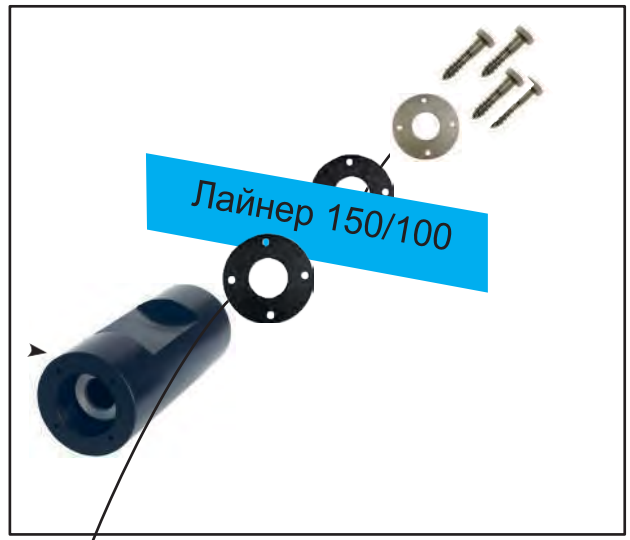
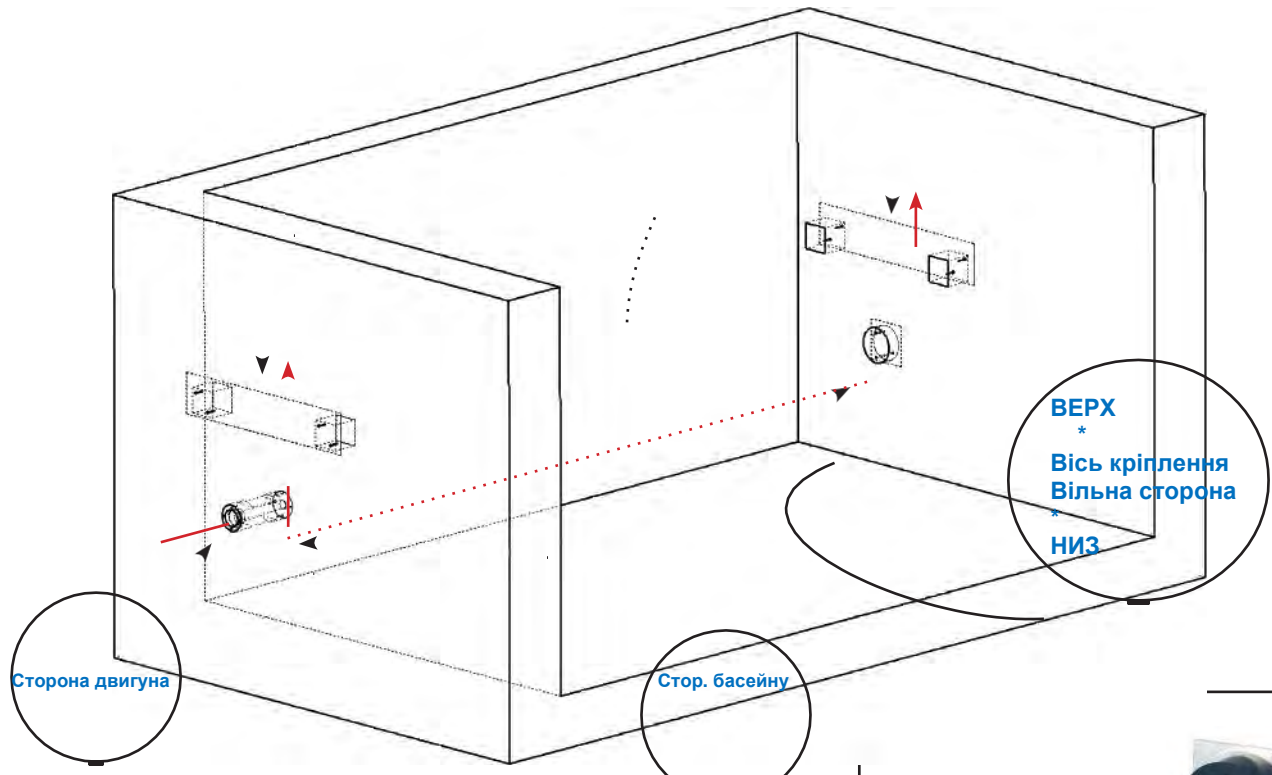
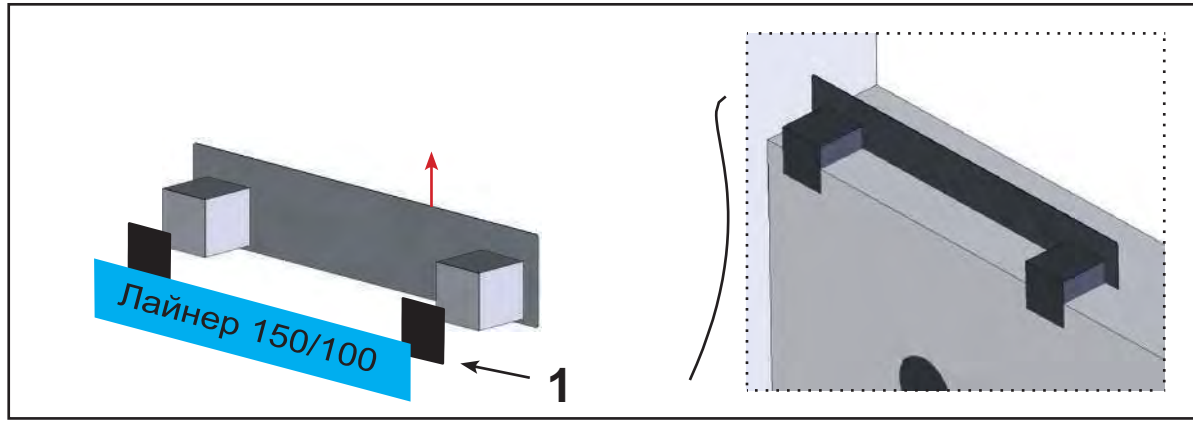
1 сторона



2 сторони

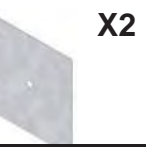
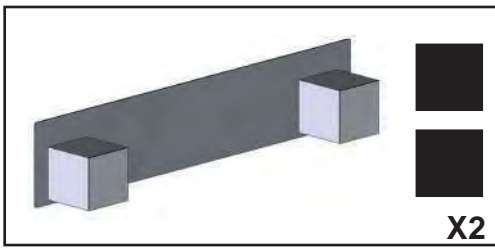


L	6	7	8	9	10	11	12	13	14	15	16	17	18	19	20
A (см)	26	27	28	29	31	32	33	34	35	35	36	37	38	39	40

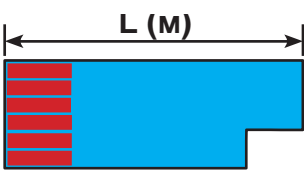


Roll-inside - закладна - занурюваний трубчастий двигун

ВСТАНОВЛЕННЯ ЗАКЛАДНИХ



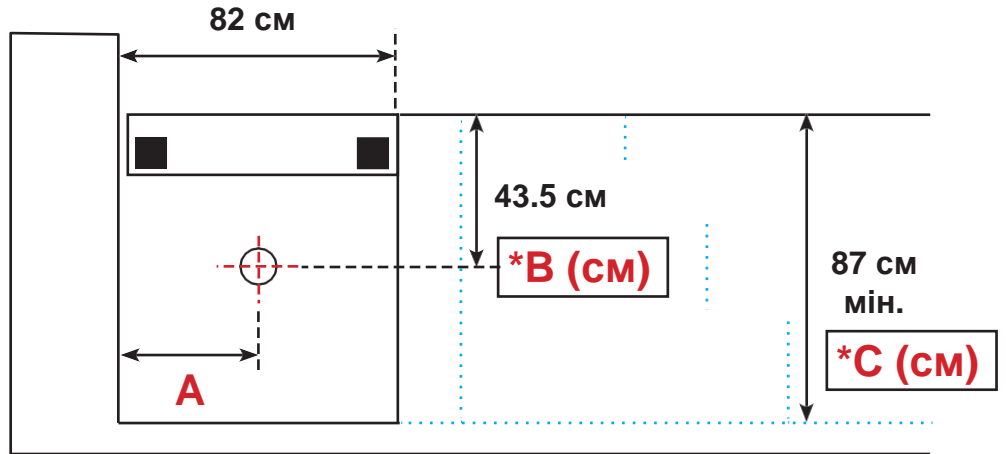
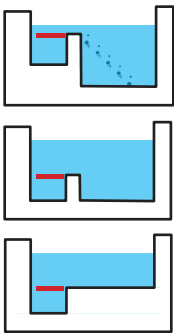
Положення



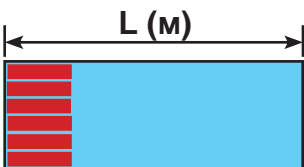
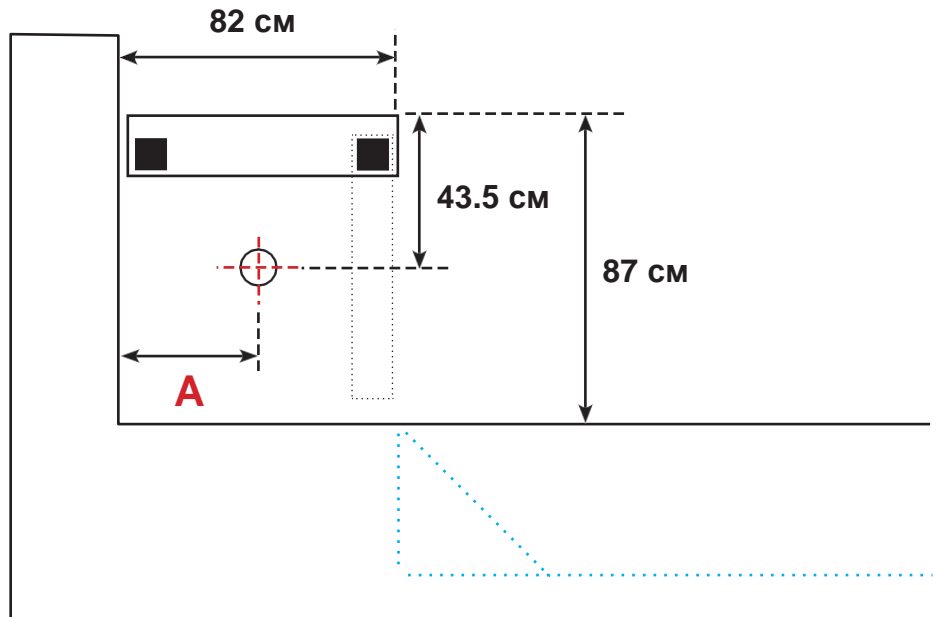
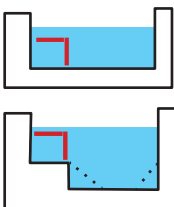
для басейнів шириною понад 7 м

L (м)	11	12	13	14	15	16	17	18	19	20
*B (см)	45	46	47	48	48.5	49	50	51	52	53
*C (см) мін.	76	78	80	81	83	85	87	88	90	91

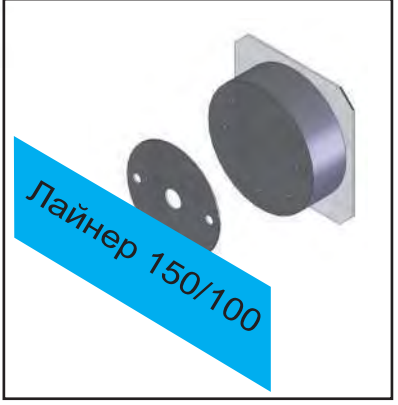
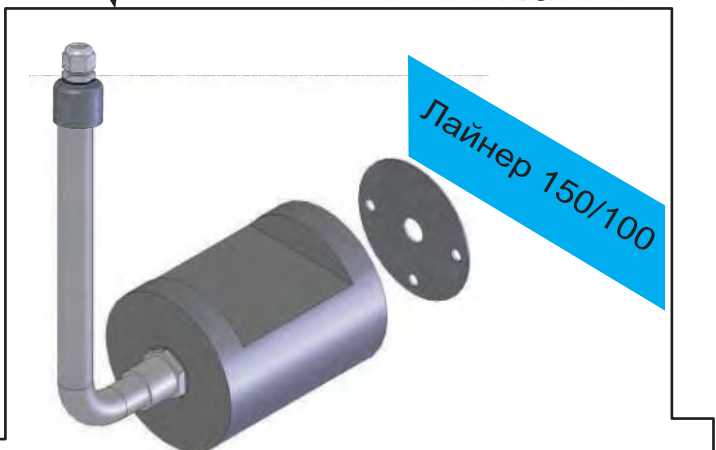
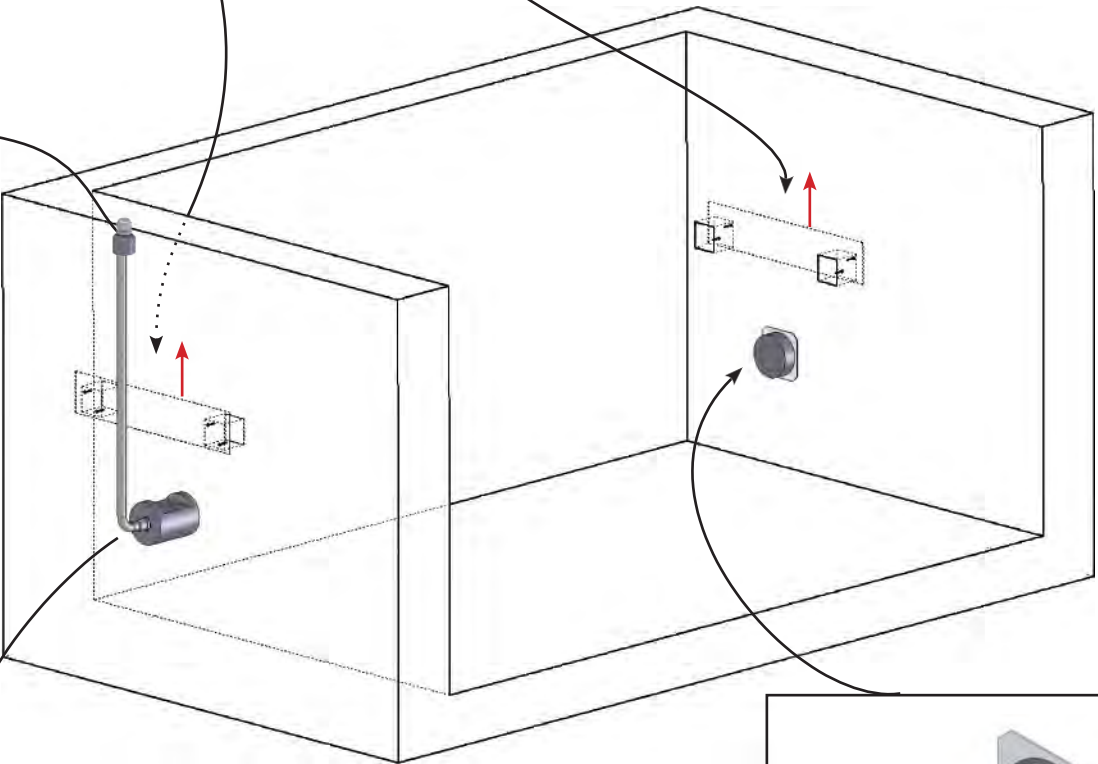
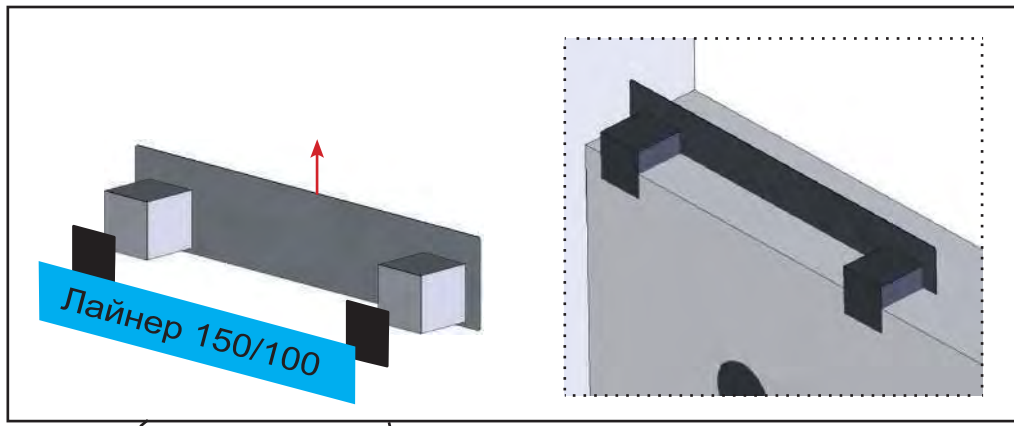
1 сторона



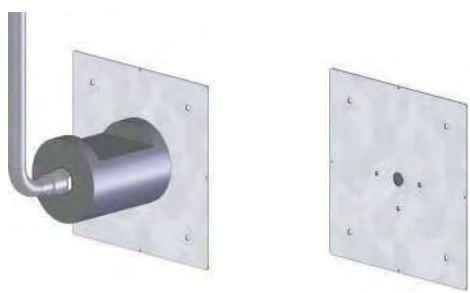
2 сторони



L	6	7	8	9	10	11	12	13	14	15	16	17	18	19	20
	26	27	28	29	31	32	33	34	35	35	36	37	38	39	40

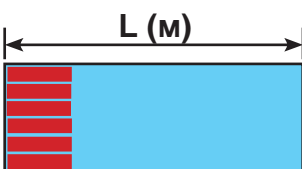
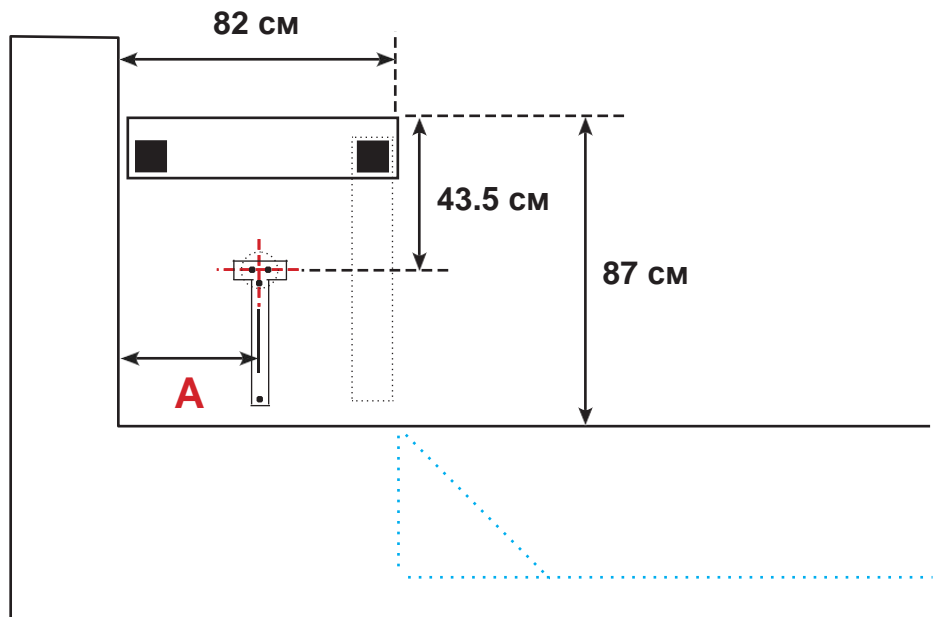
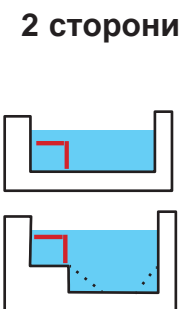
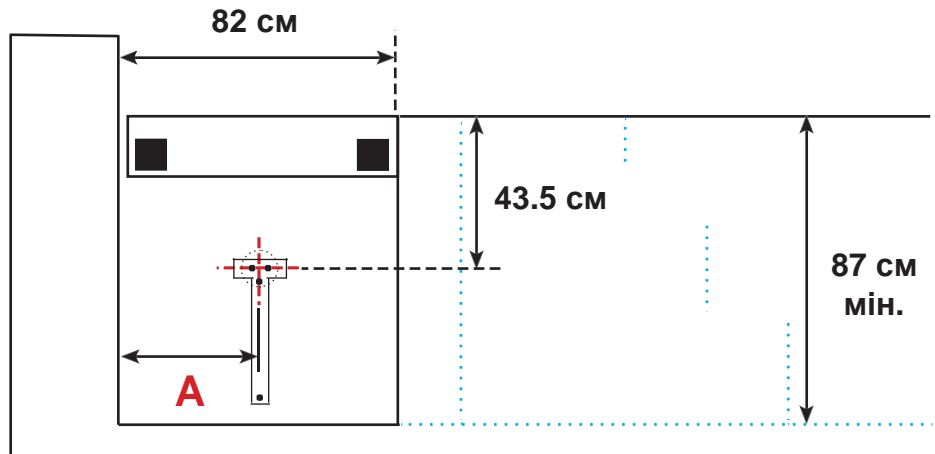
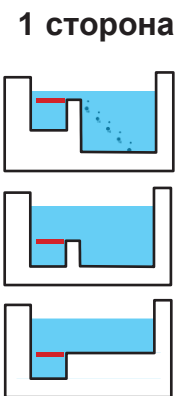
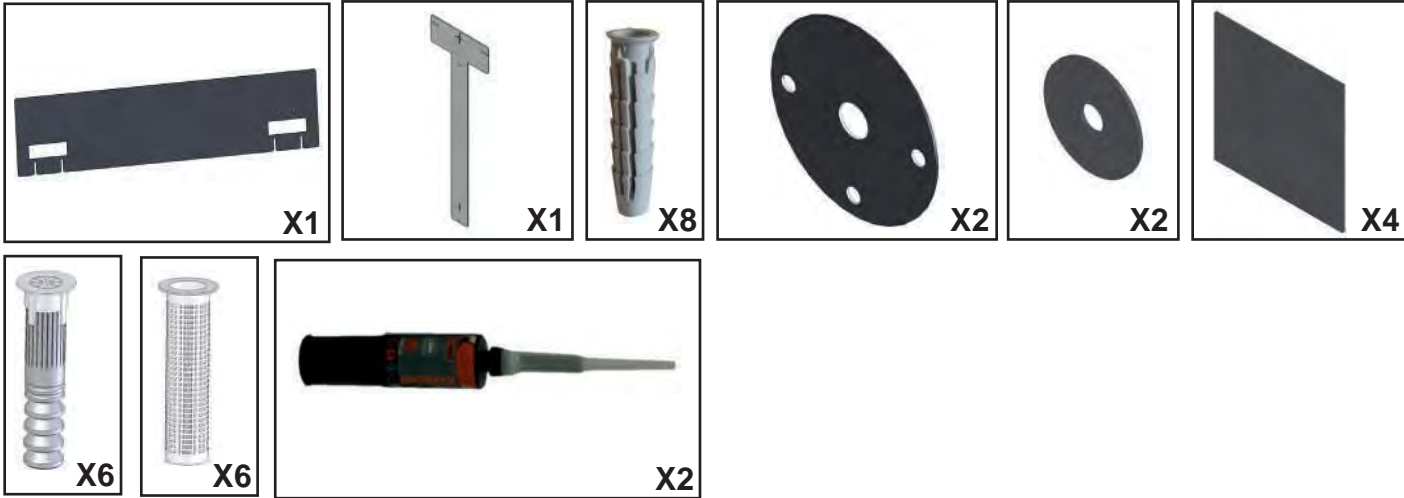


Захисний короб

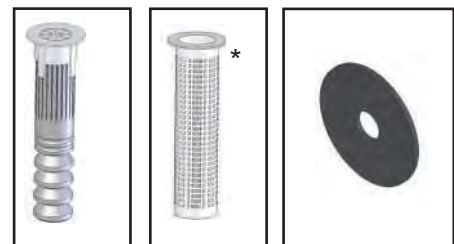
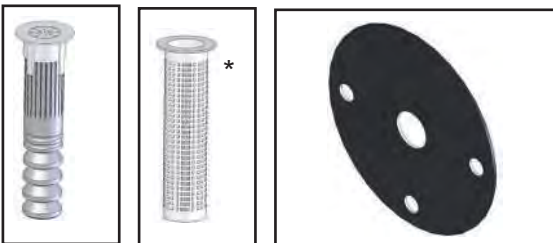
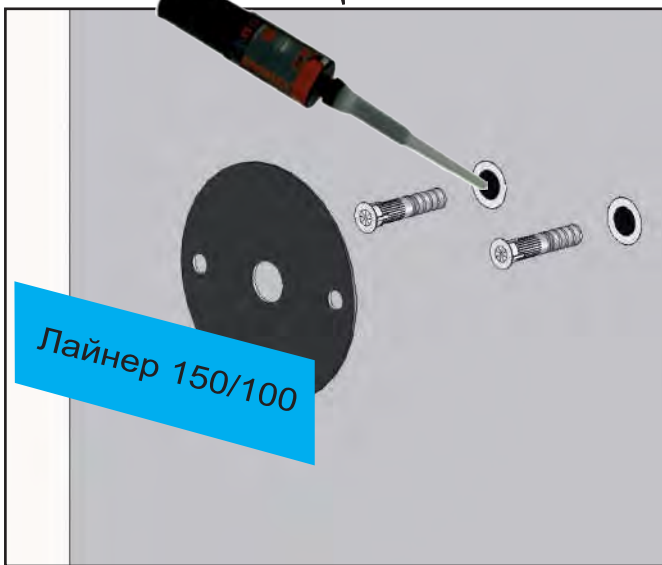
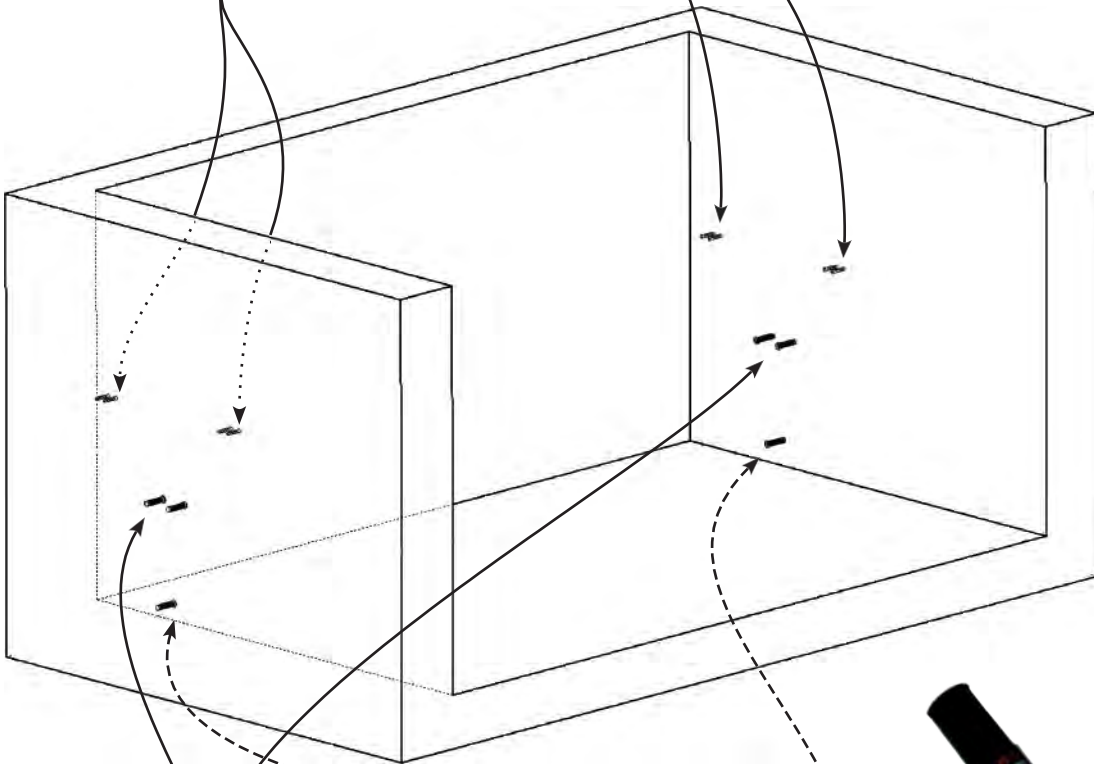
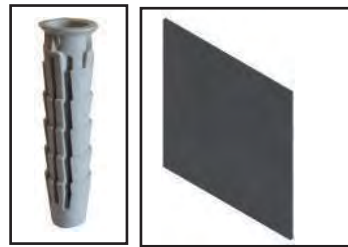
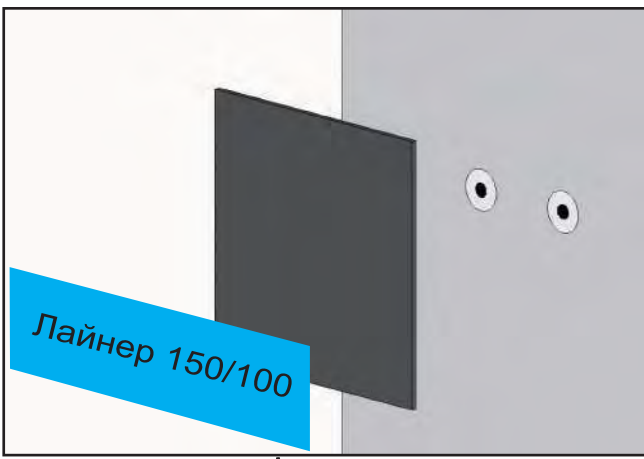


Roll-inside - дубелі - занурюваний трубчастий двигун

ВСТАНОВЛЕННЯ ЗАКЛАДНИХ



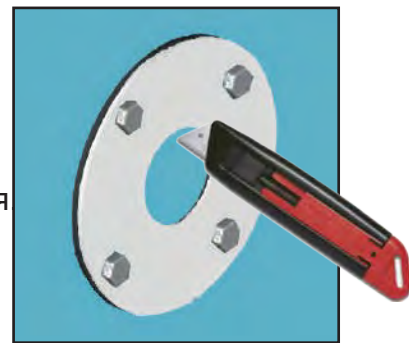
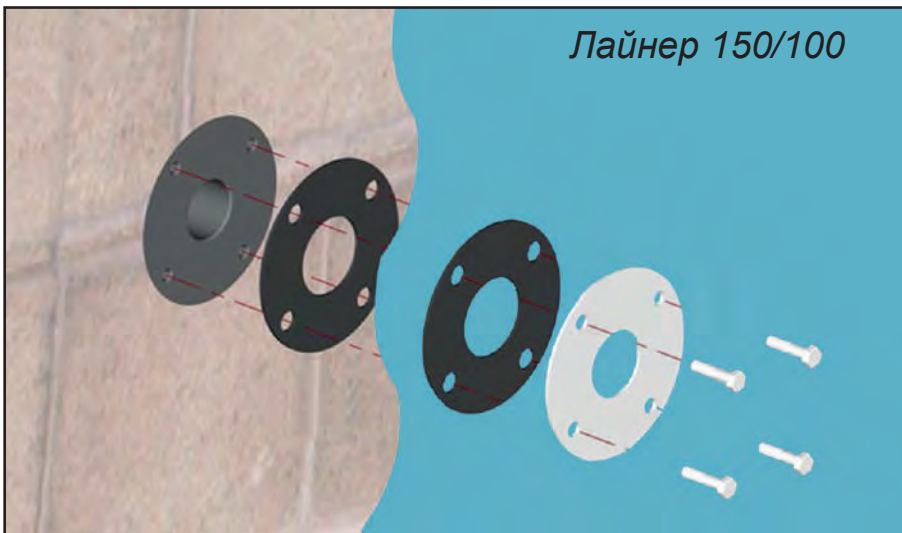
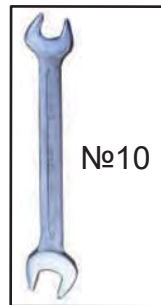
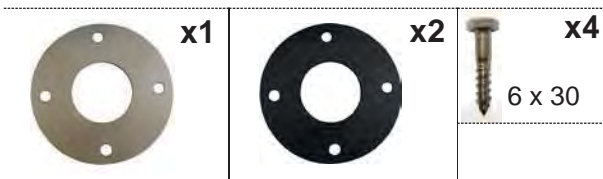
L	6	7	8	9	10	11	12	13	14	15	16	17	18	19	20
A (см)	26	27	28	29	31	32	33	34	35	35	36	37	38	39	40



* Тільки для пустотілих перегородок

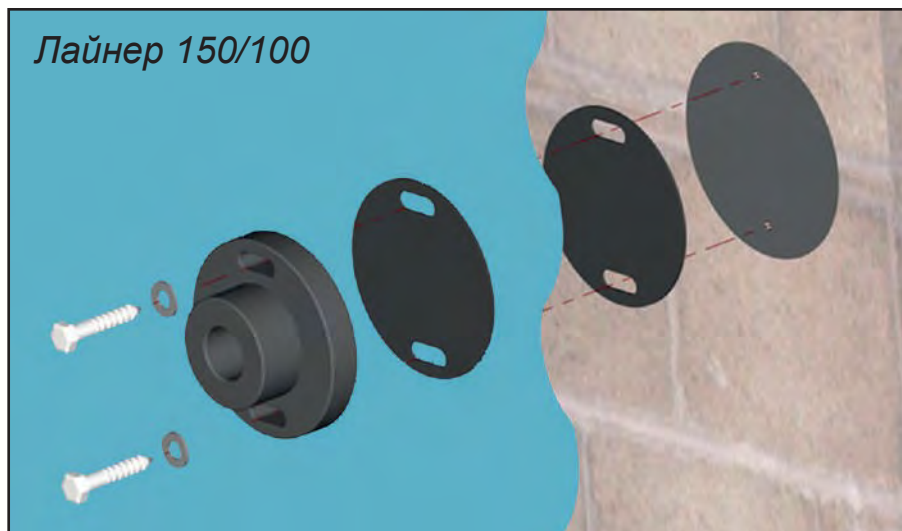
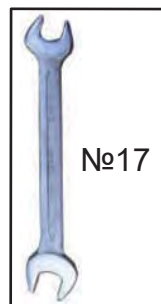
Roll-inside - закладна - двигун в сухій ніші

ВСТАНОВЛЕННЯ ФЛАНЦЯ З БОКУ ДВИГУНА



- Занурьте у воду (близько 20 см) перед закріпленням фланця
- Проткніть лайнер шилом, перш ніж прикрутити.

ВСТАНОВЛЕННЯ ПІДШИПНИКА З ВІЛЬНОЇ СТОРОНИ



- Занурьте у воду (близько 20 см) перед закріпленням підшипника.
- Проткніть лайнер шилом, перш ніж прикрутити.

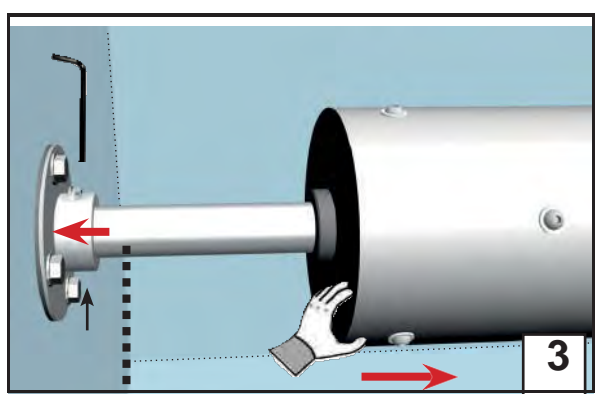
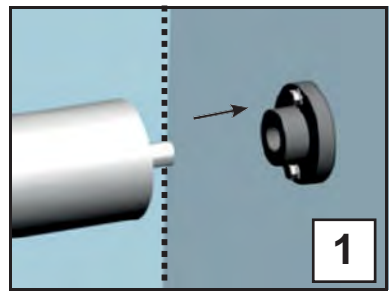
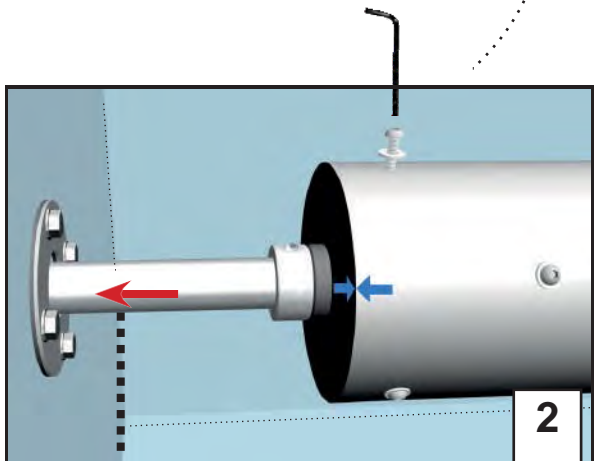
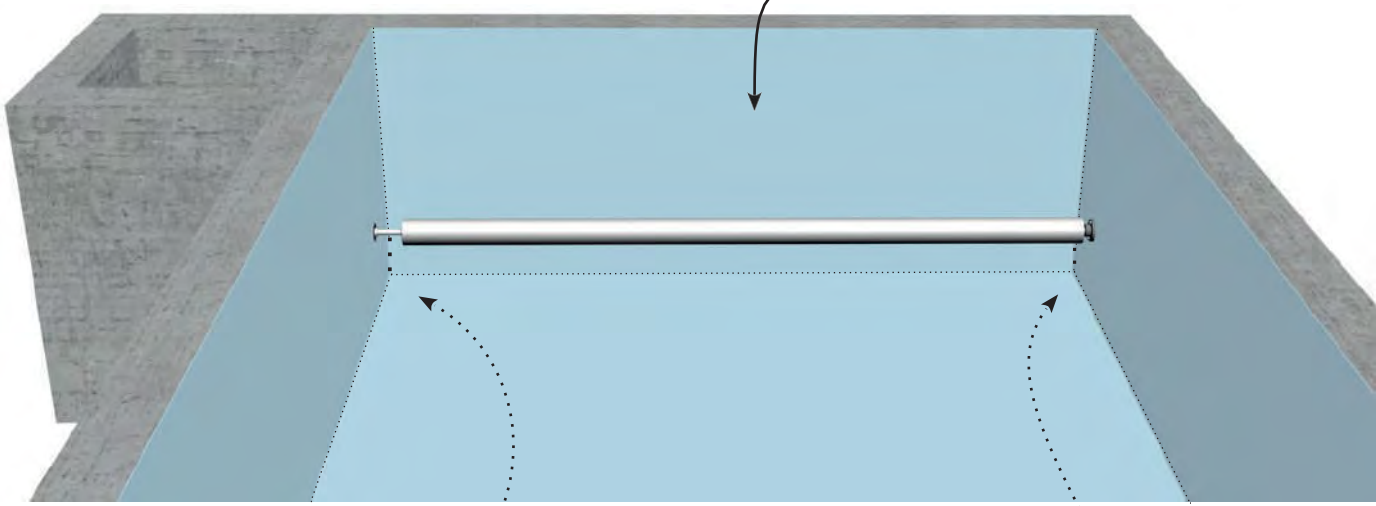
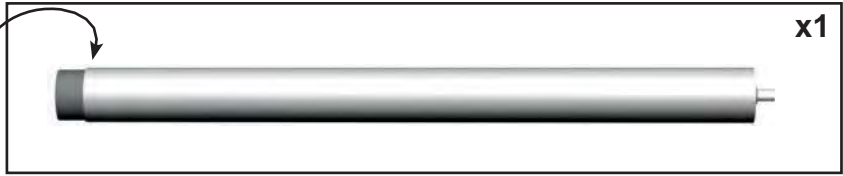
ВСТАНОВЛЕННЯ ВАЛУ

ВСТАНОВЛЕННЯ

Перевернути вісь з боку двигуна

	x1		x5		x5
6-гр. ключ №4		6x30		ПВХ Ø6	

Упаковка



УЩІЛЬНЕННЯ З БОКУ НИШІ ДВИГУНА



ВСТАНОВЛЕННЯ МОТОР-РЕДУКТОРА

Перевірте кронштейни

MCA 120



MCA 250



DL6010/7710



Встановіть мотор-редуктор на вісь

MCA 120



MCA 250



DL6010/7710



Кріплення



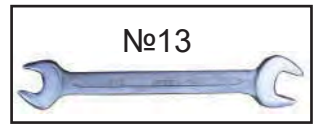
MCA 120



MCA 250



DL6010/7710



Вставте шпонку

MCA 120



MCA 250



DL6010/7710



Встановлення захисної кришки двигуна



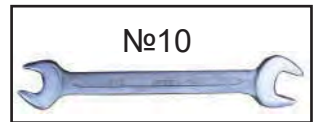
MCA 120




MCA 250



DL6010/7710

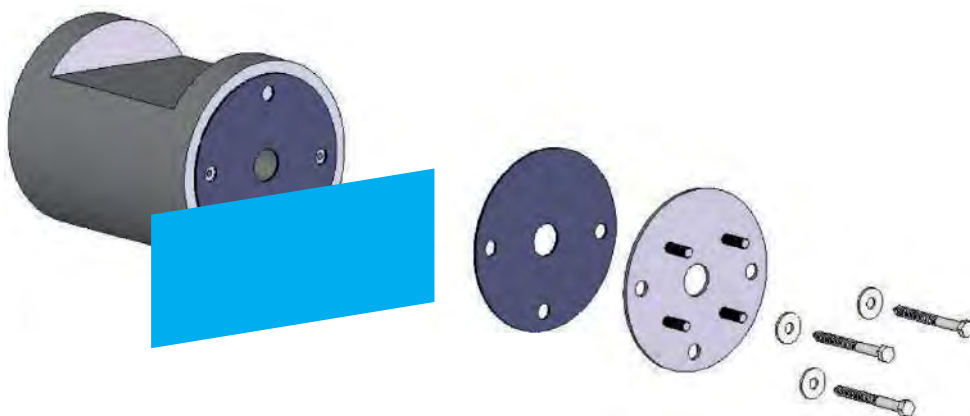
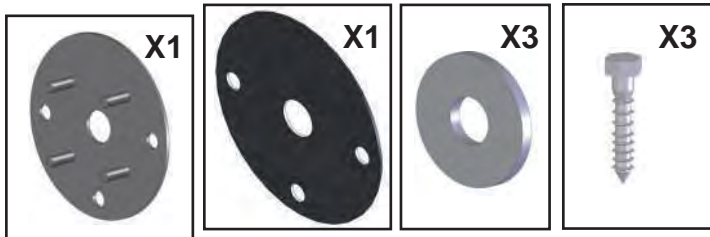


 Варіант з 6-конт. роз'ємом

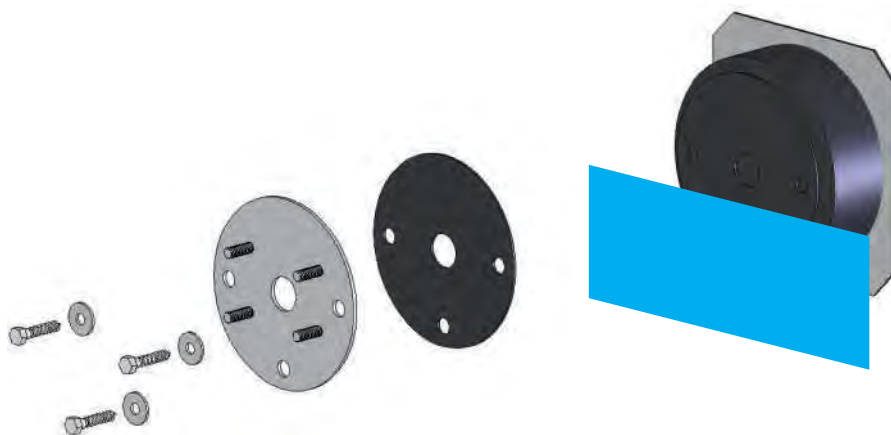
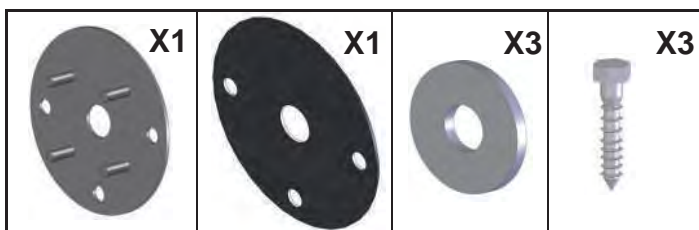
Roll-inside - закладна - занурюваний трубчастий двигун

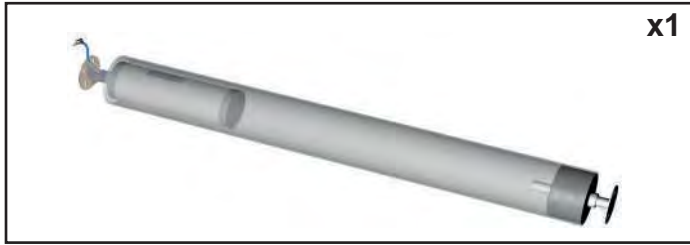
ВСТАНОВЛЕННЯ ТА КРІПЛЕННЯ ВАЛУ

Сторона двигуна

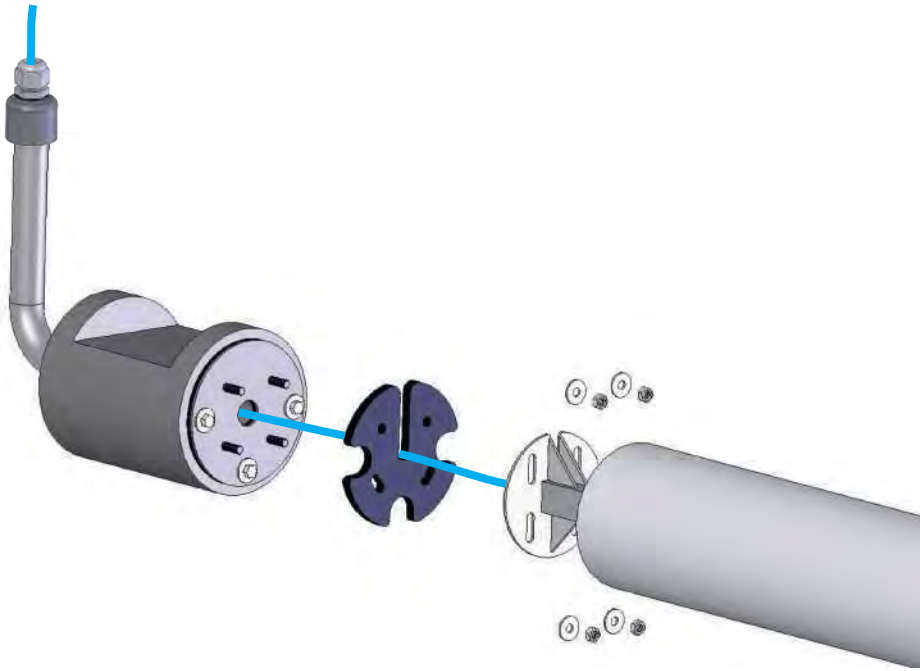
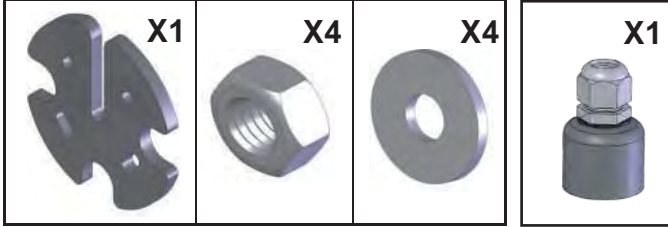


Вільна сторона

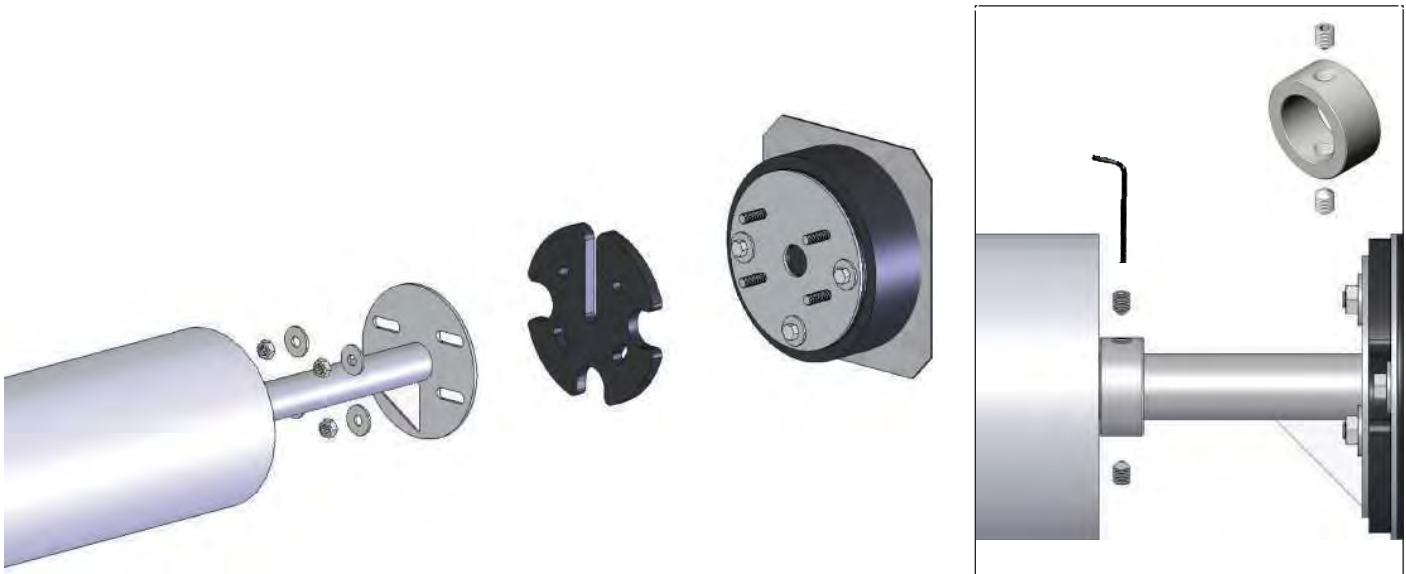
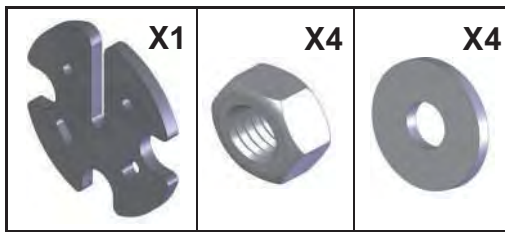




Сторона двигуна



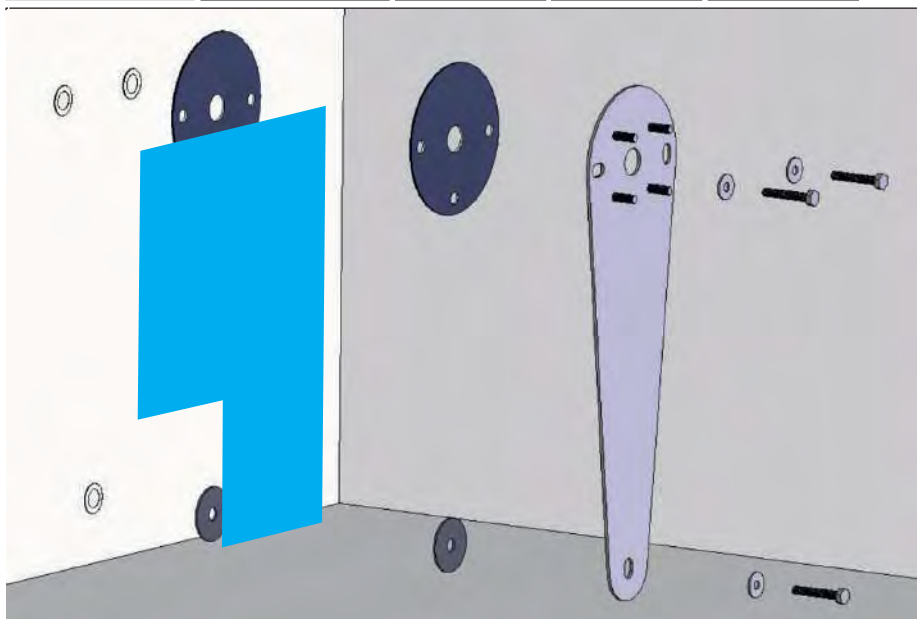
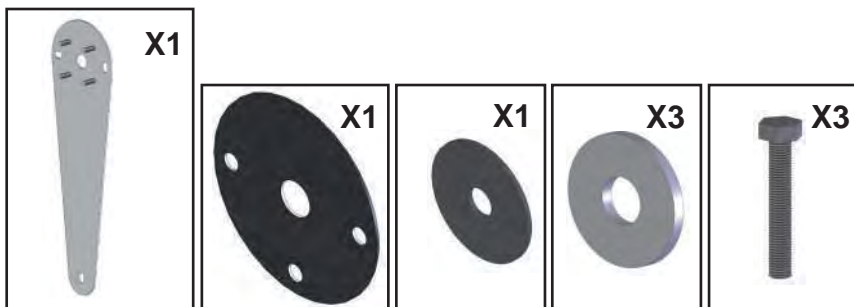
Вільна сторона



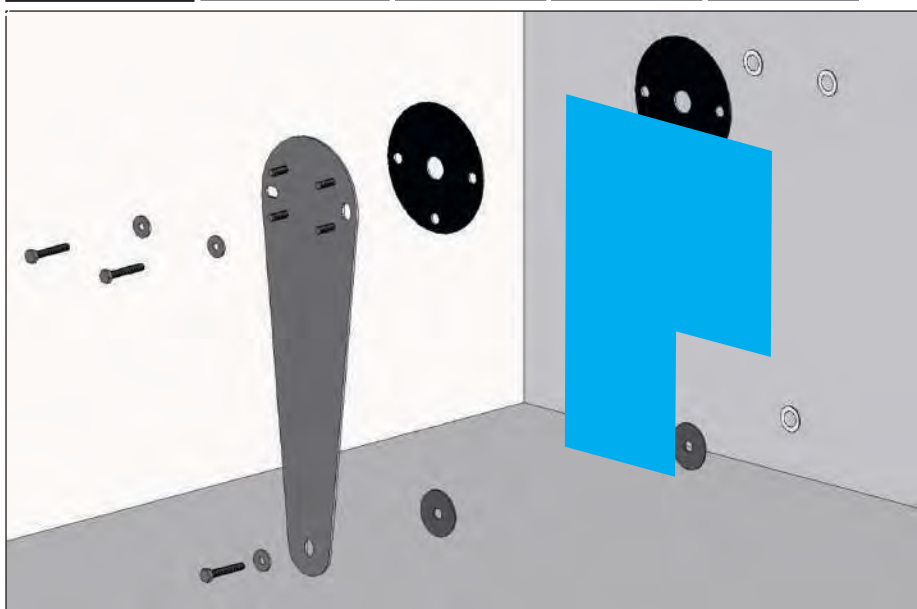
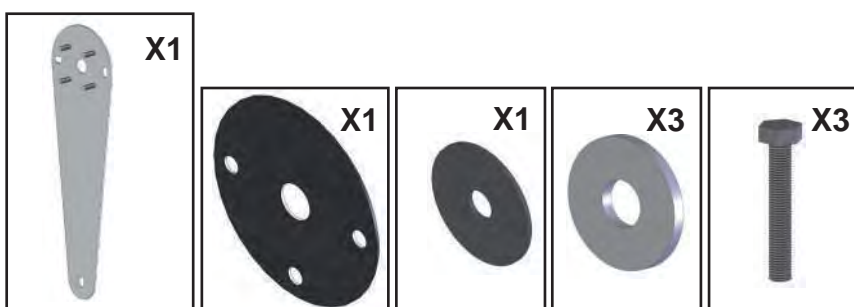
Roll-inside - дюбелі - занурюваний трубчастий двигун

ВСТАНОВЛЕННЯ ТА КРІПЛЕННЯ ВАЛУ

Сторона двигуна

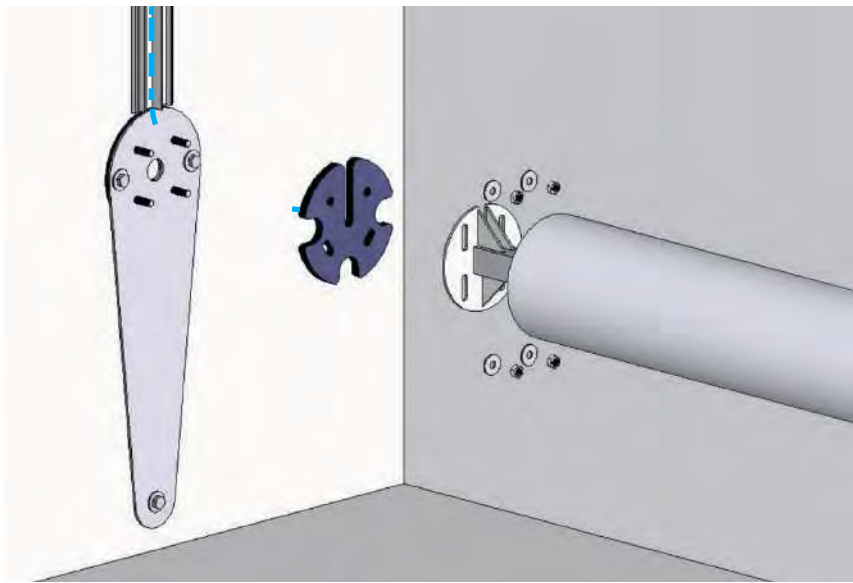
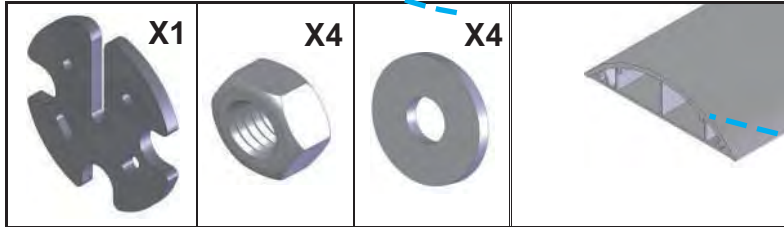


Вільна сторона

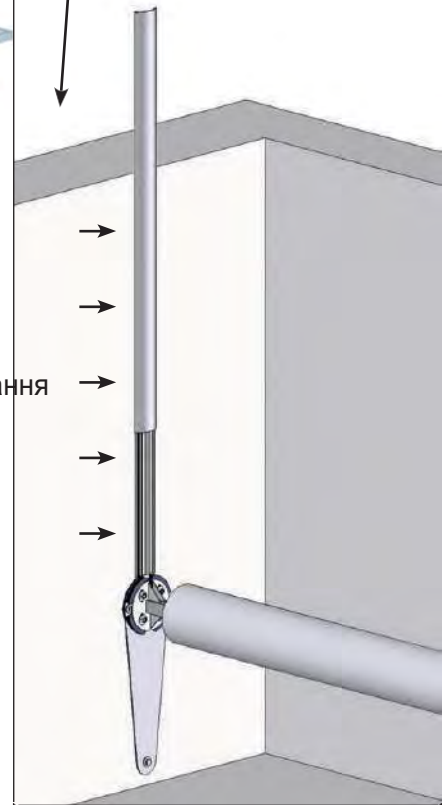




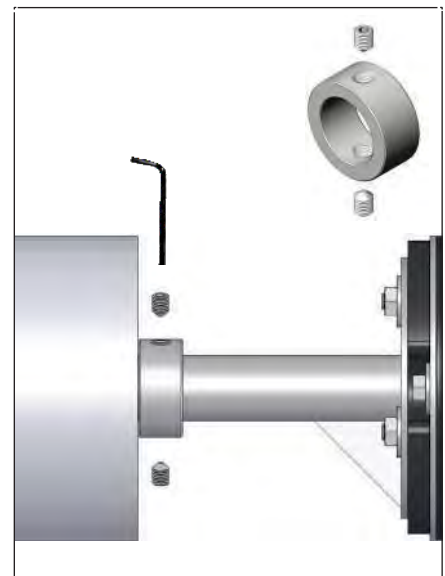
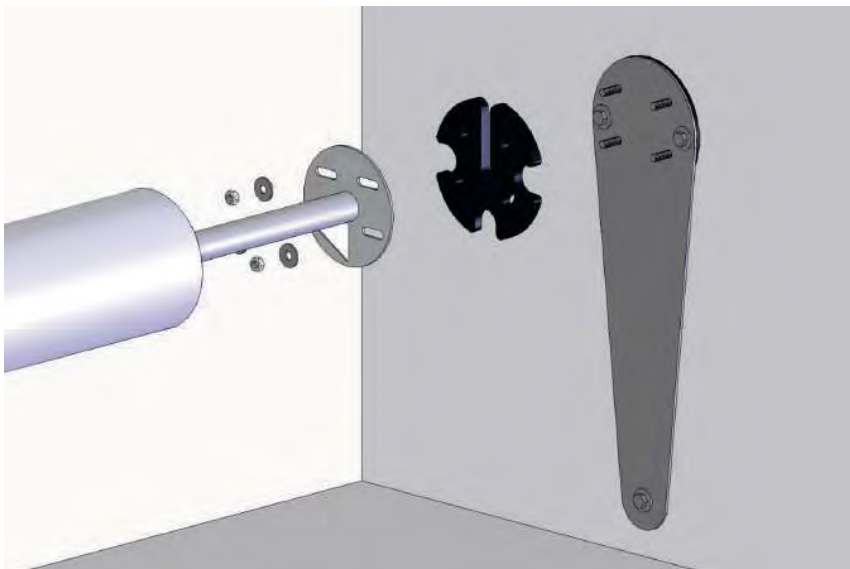
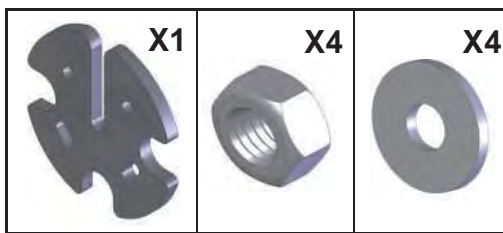
Сторона двигуна



склеювання



Вільна сторона



ВСТАНОВЛЕННЯ КРОНШТЕЙНІВ БАЛКИ

Нанесення міток

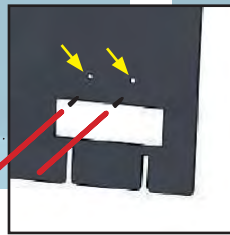
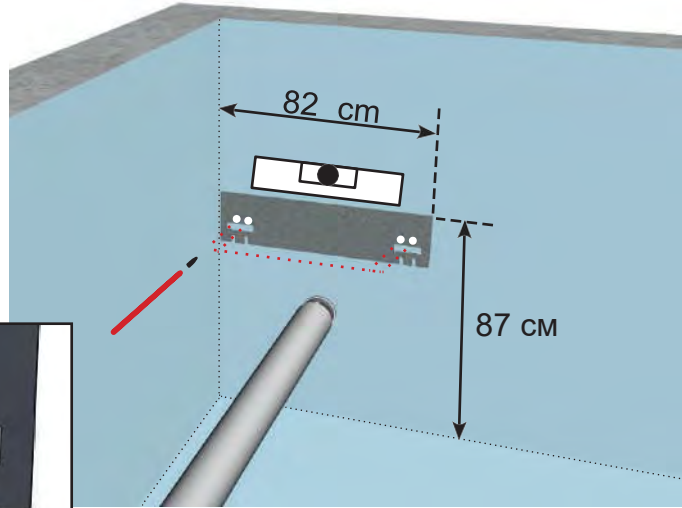
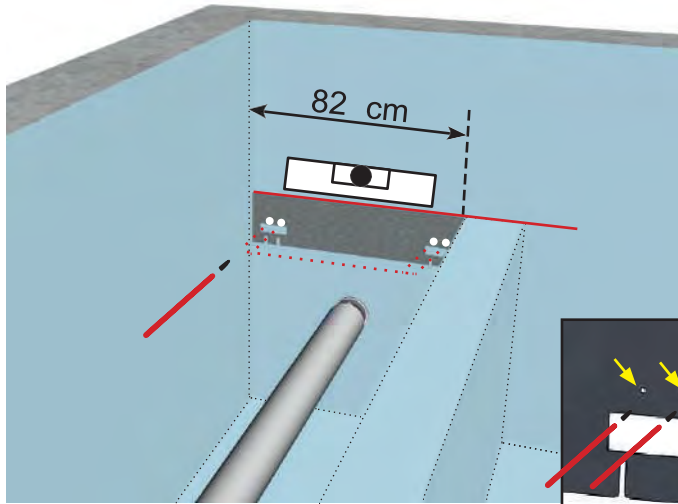


Roll-inside1 одностор.

Для варіанту з дюбелями захисний короб може допомогти знайти місця попереднього загвинчення дюбелів.

Для варіанту з закладною попередньо просвердліть отвір до Ø4 перед фіксацією натяжного гвинта.

Roll-inside 2 двостор.



Кріплення

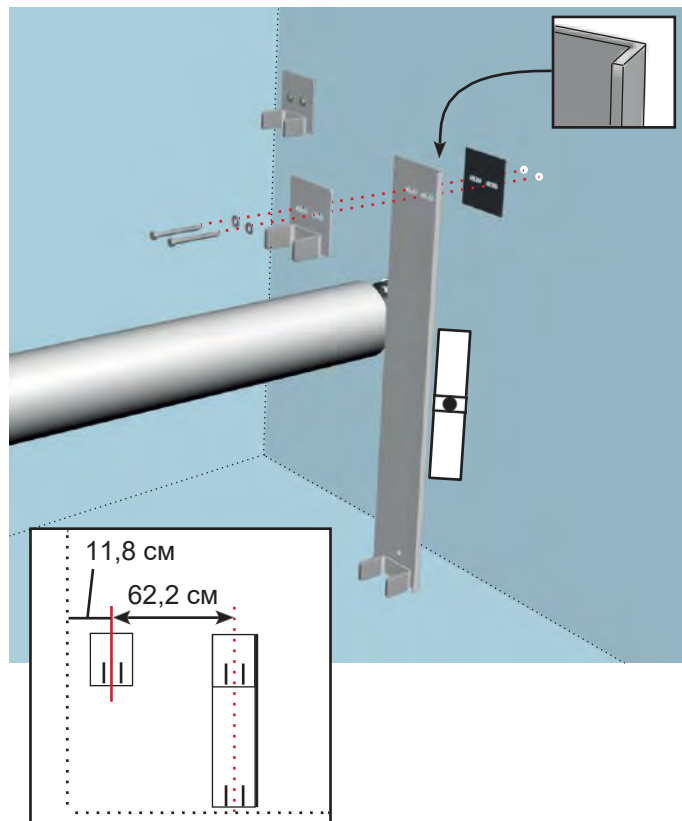
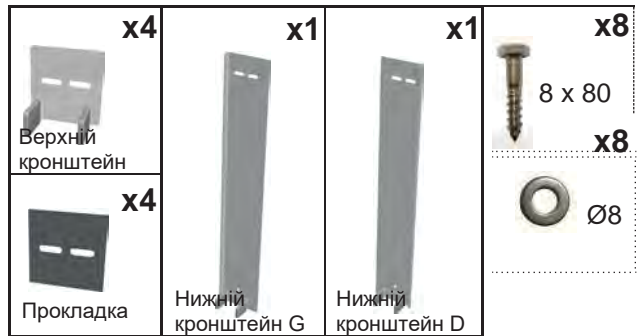
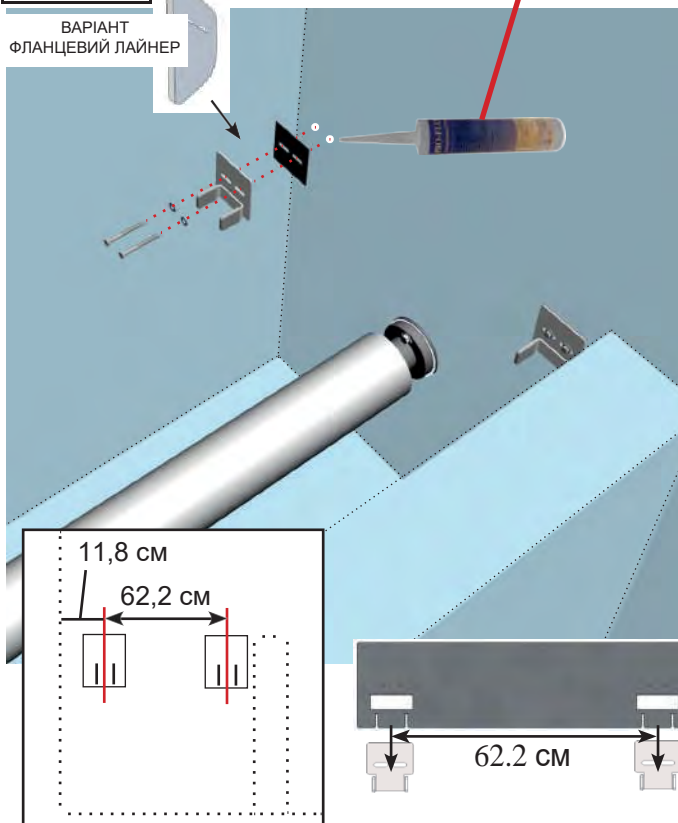
Roll-inside2 двостор.

Roll-inside1 одностор.

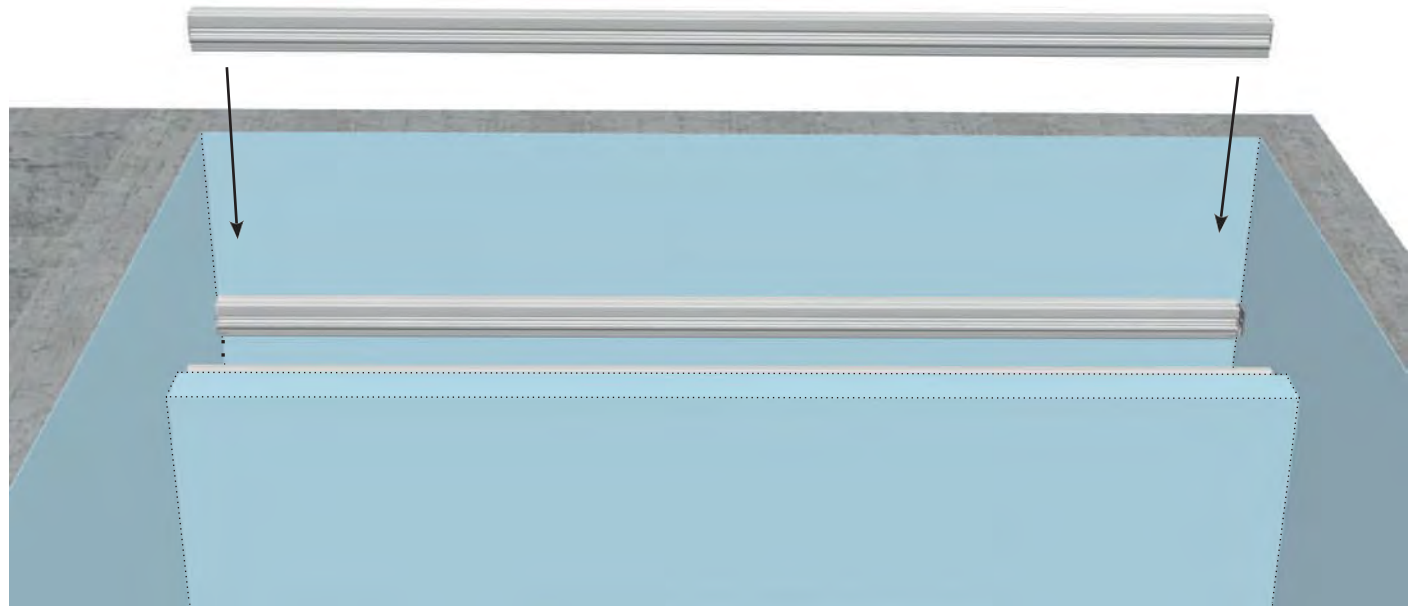
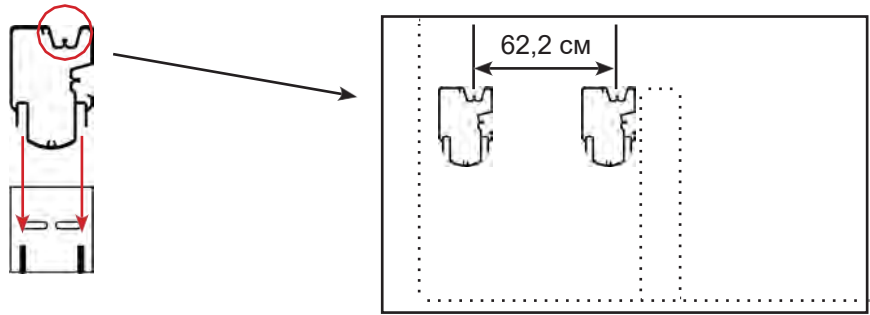
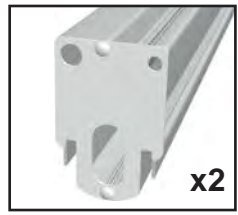


Заповніть дюбель клеєм

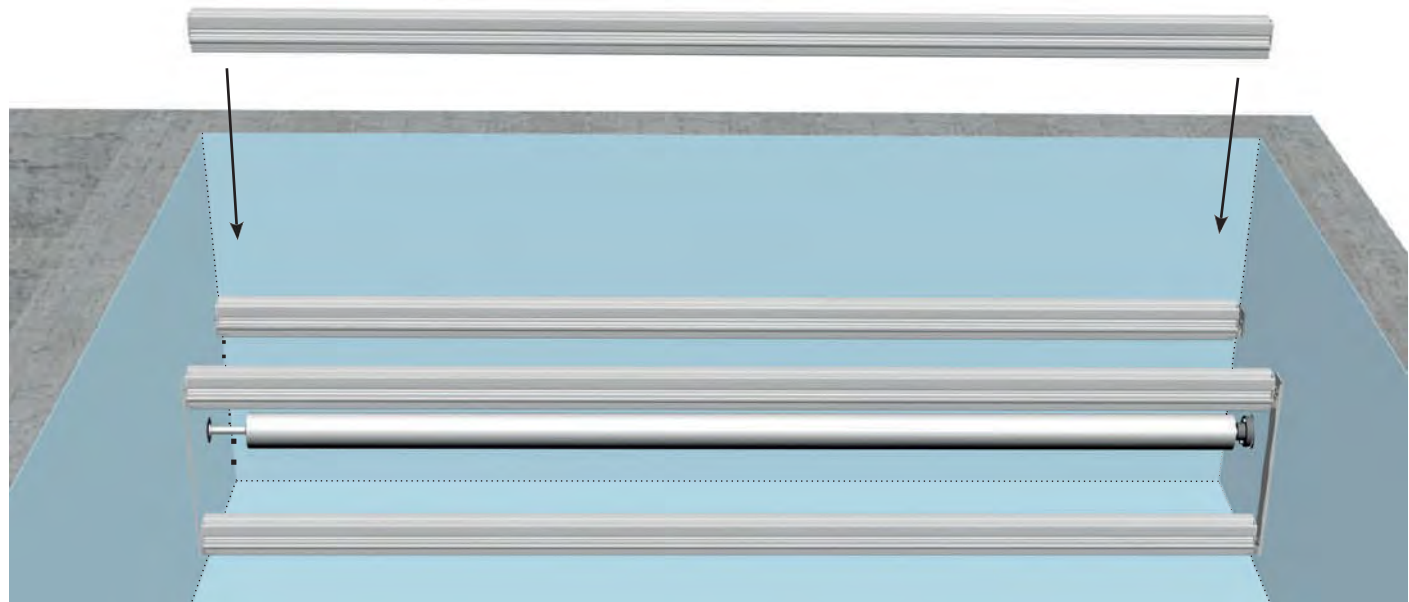
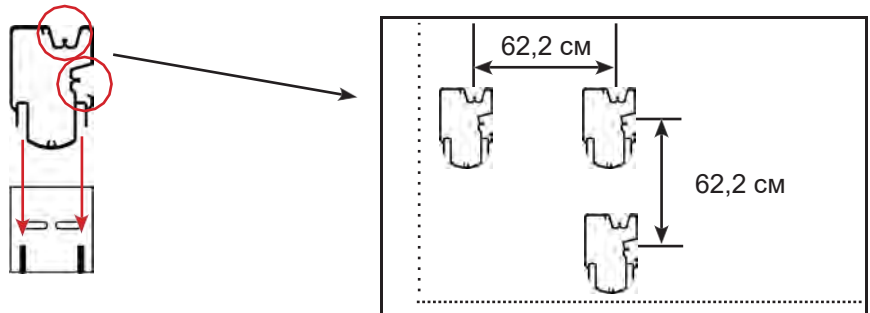
ВАРІАНТ ФЛАНЦЕВИЙ ЛАЙНЕР



Roll-inside 1 одностор.

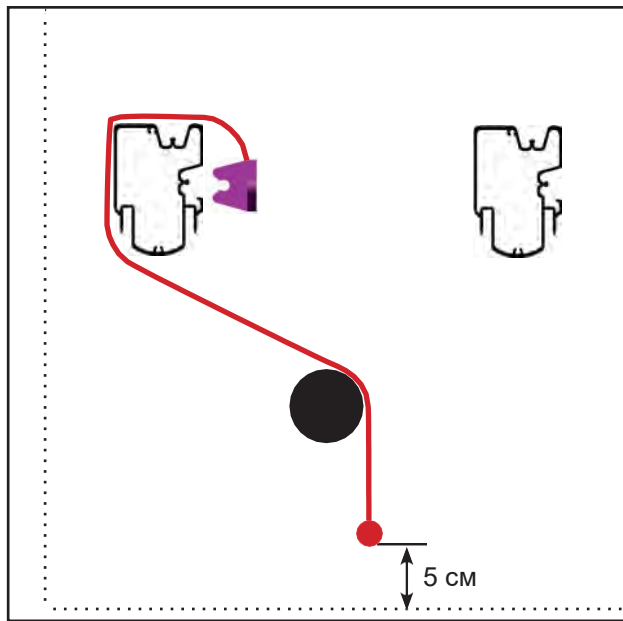
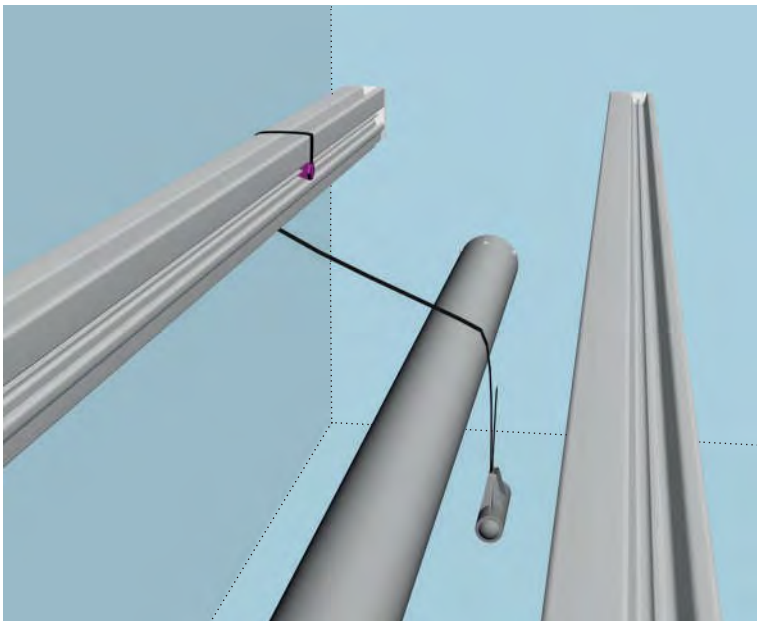


Roll-inside 2 двостор.

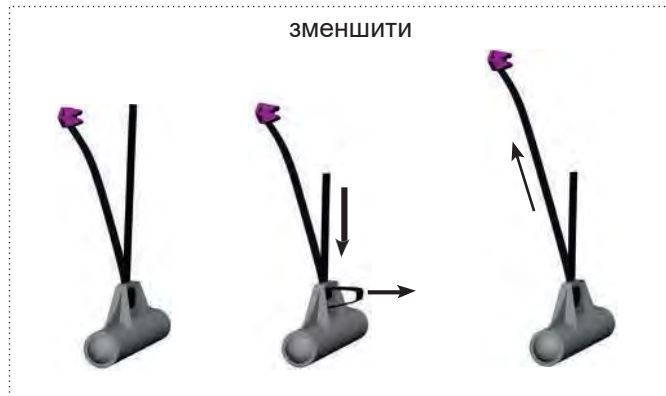




Розміщення

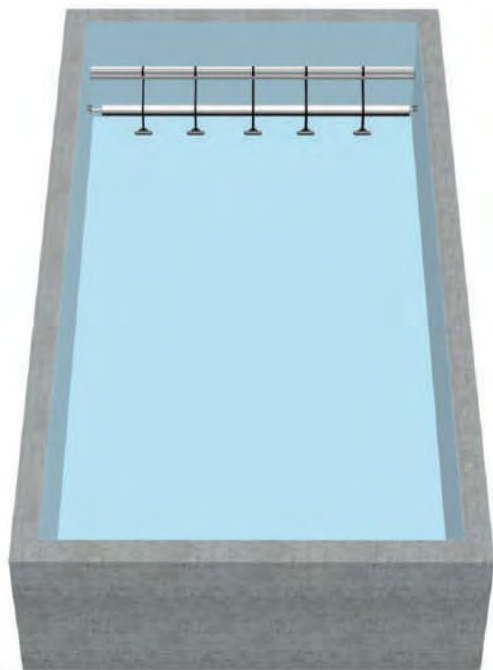


Регулювання

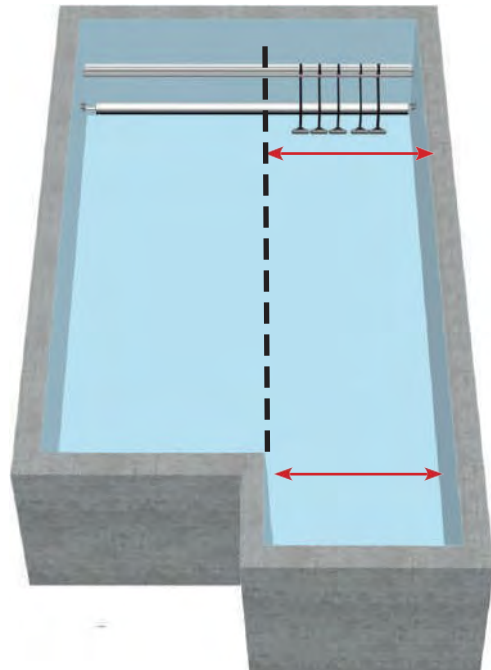


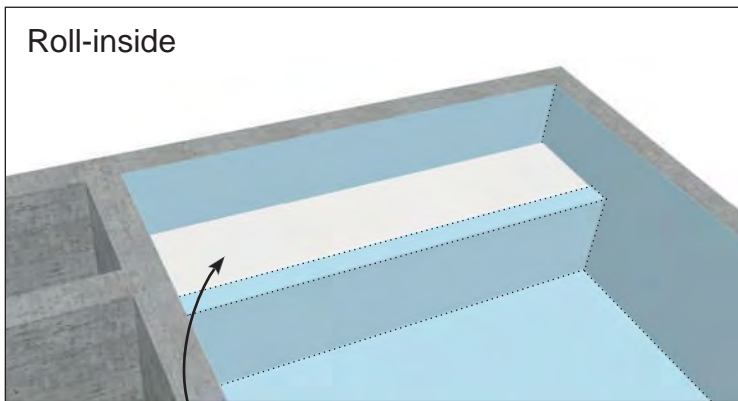
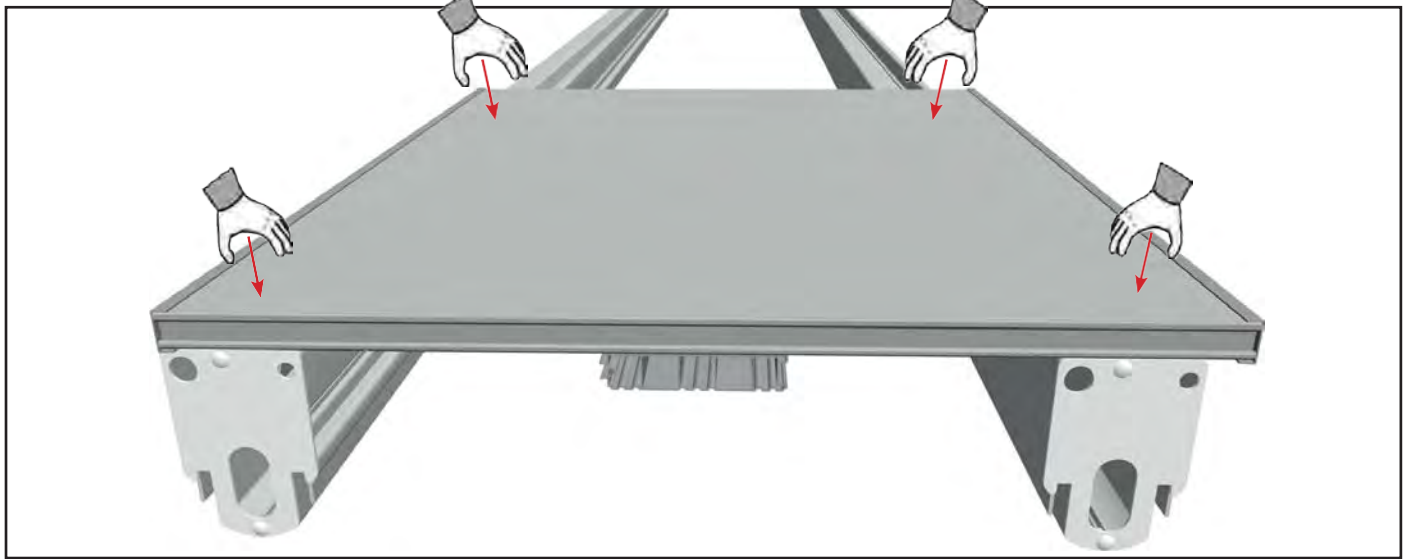
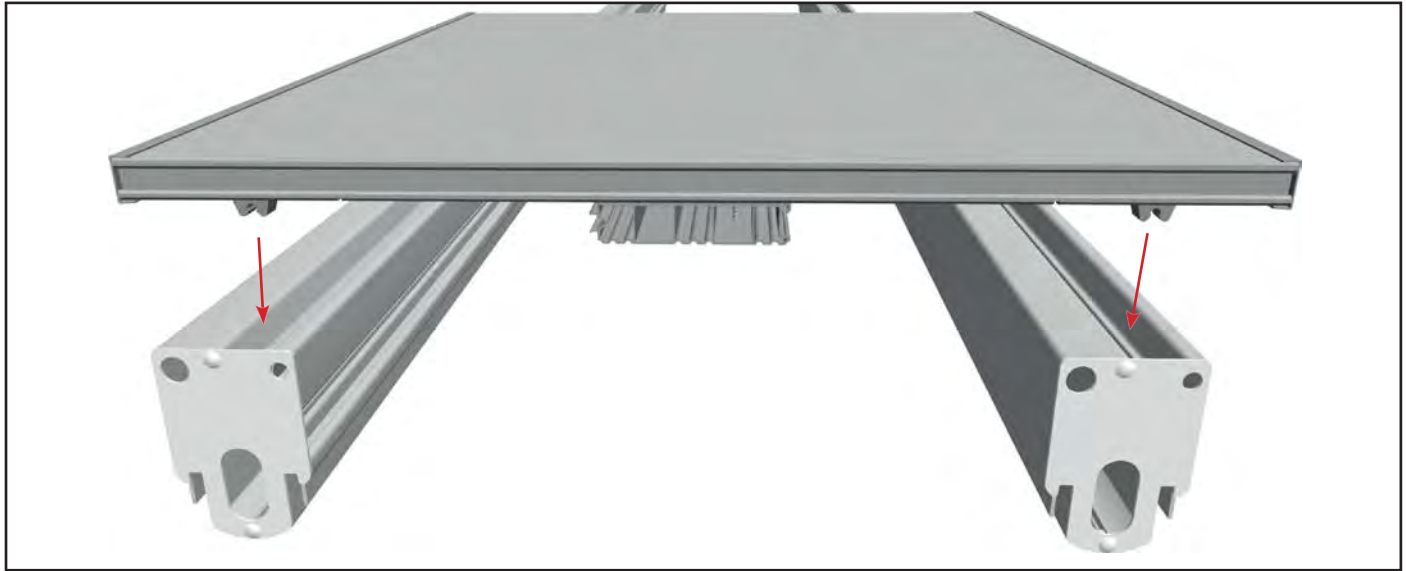
Розподіл балансирів

Басейни без сходів

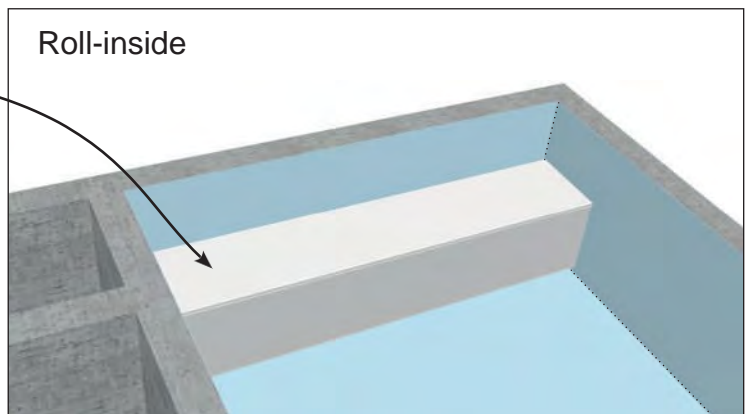


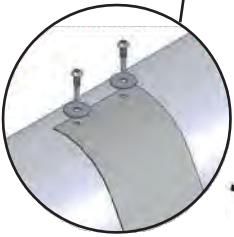
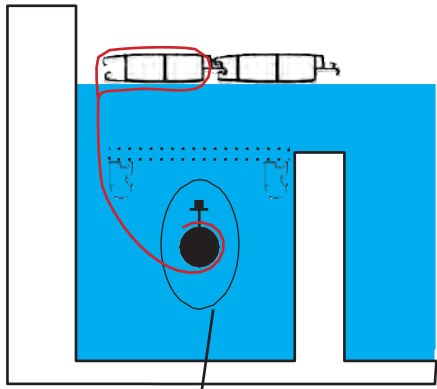
Басейни зі сходами



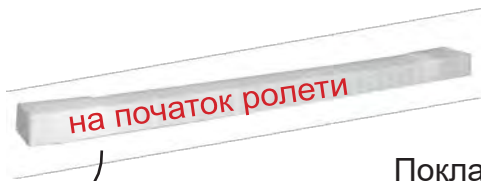


Встановіть горизонтальний настил після налаштування обмежувачів ходу полотна

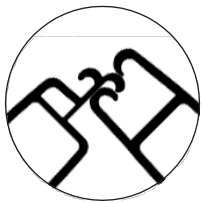
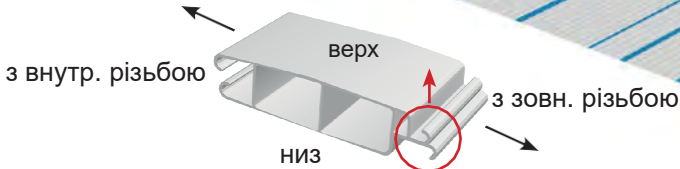
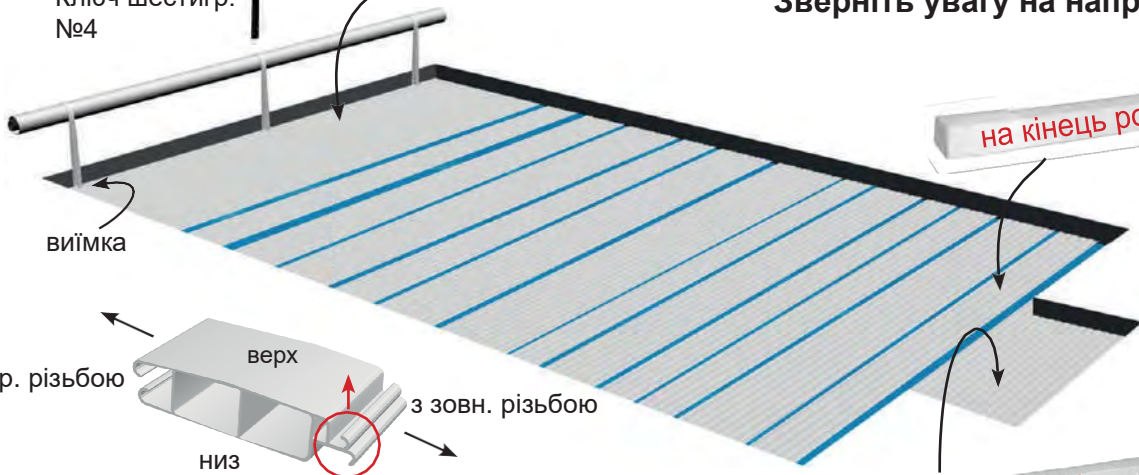




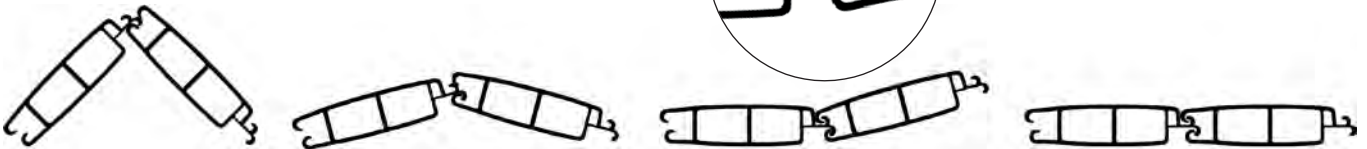
Ключ шестигр. №4



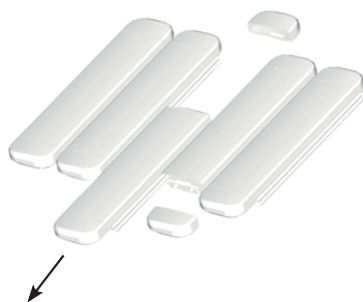
Покладіть ламелі на поверхню води й затисніть їх між собою. Зверніть увагу на напрямок ламелі



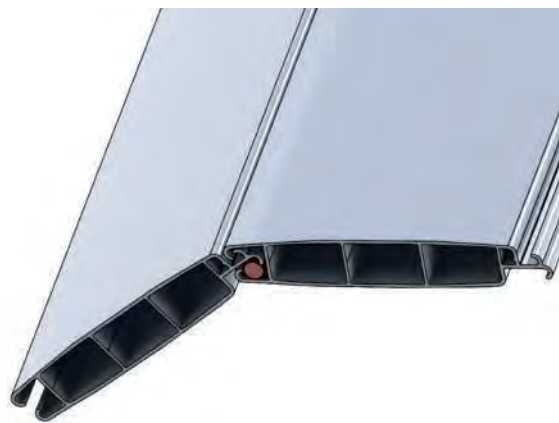
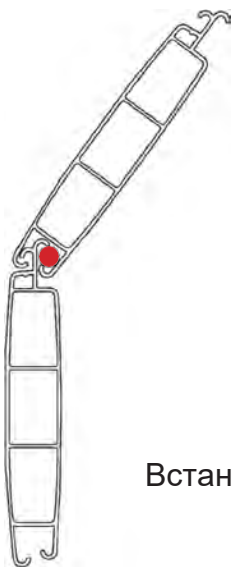
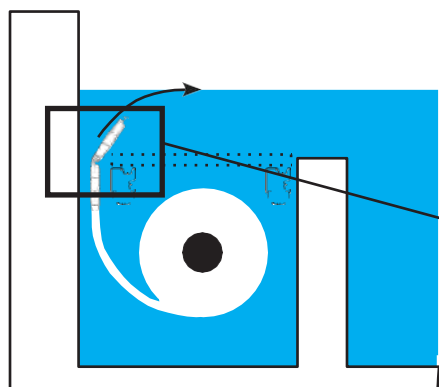
по всій довжині ламелі



Повторіть операцію до тих пір, поки всі ламелі не будуть скріплені між собою.



ВСТАНОВЛЕННЯ КІЛЬЦЯ



Встановіть кільце з кожного боку ламелі

ПРОВІДКА РОЗПОДІЛЬНОЇ ШАФИ ДВИГУНА MCA120/MCA250 З WI-KEY

Встановлення

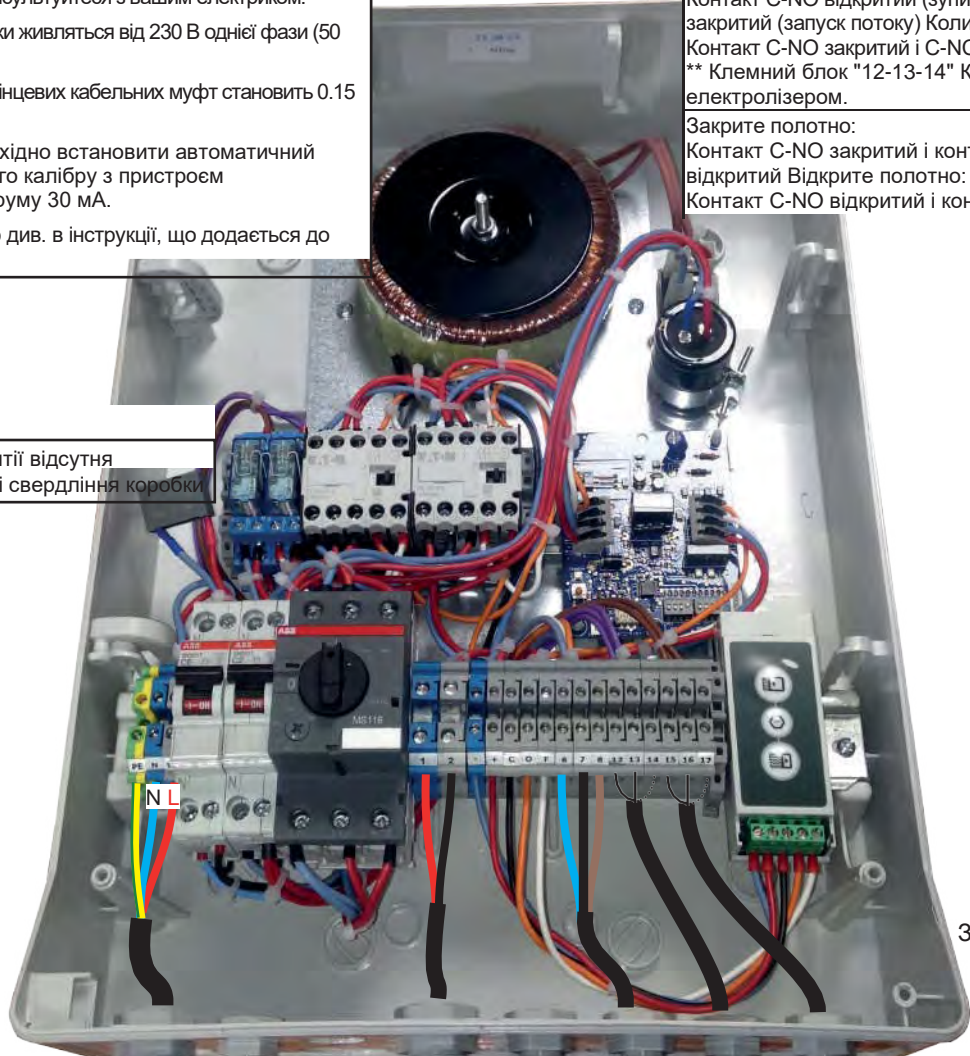
30

Розподільна коробка має знаходитися в сухому приміщенні.
 Встановлення здійснюється відповідно до стандартів NF C15-100 та CEI 60364 (остання версія). Проконсультуйтеся з вашим електриком.
 Всі наші шафи та коробки живляться від 230 В однієї фази (50 Гц).
 Споживана потужність кінцевих кабельних муфт становить 0.15 кВт.
 Перед коробкою необхідно встановити автоматичний перемикач відповідного калібру з пристроєм диференціального струму 30 мА.
 Додаткову інформацію див. в інструкції, що додається до розподільної шафи.

*Клемний блок «15-16-17» Керування фільтрувальним насосом
 Коли полотно рухається: Контакт C-NO відкритий (зупинка потоку) і C-NC закритий (запуск потоку) Коли полотно нерухоме: Контакт C-NO закритий і C-NC відкритий
 ** Клемний блок "12-13-14" Керування електролізером.
 Закрите полотно:
 Контакт C-NO закритий і контакт C-NC відкритий Відкрите полотно:
 Контакт C-NO відкритий і контакт C-NC закритий



гарантії відсутня у разі свердління коробки



Автоматичний перемикач диференціалу 30 мА.



Підключення
 Роз'єм **N і P**
 230 Вольт
 одна фаза, 50 Гц

ВАРІАНТ
 6-конт. роз'єм
 див. стор 36

3 x 1,5 мм²

ЗУПИНКА ПОТОКУ

Сольовий електролізер



(U1000R02V під кожухом) відповідно до чинних стандартів

- 2 x 4 мм² – до 16 м
- 2 x 6 мм² – від 16 до 25 м
- 2 x 10 мм² - від 26 до 50 м

ПРОВІДКА РОЗПОДІЛЬНОЇ ШАФИ AQUA1 - - - MSA120/MCA250 З КНОПКОЮ З КЛЮЧЕМ

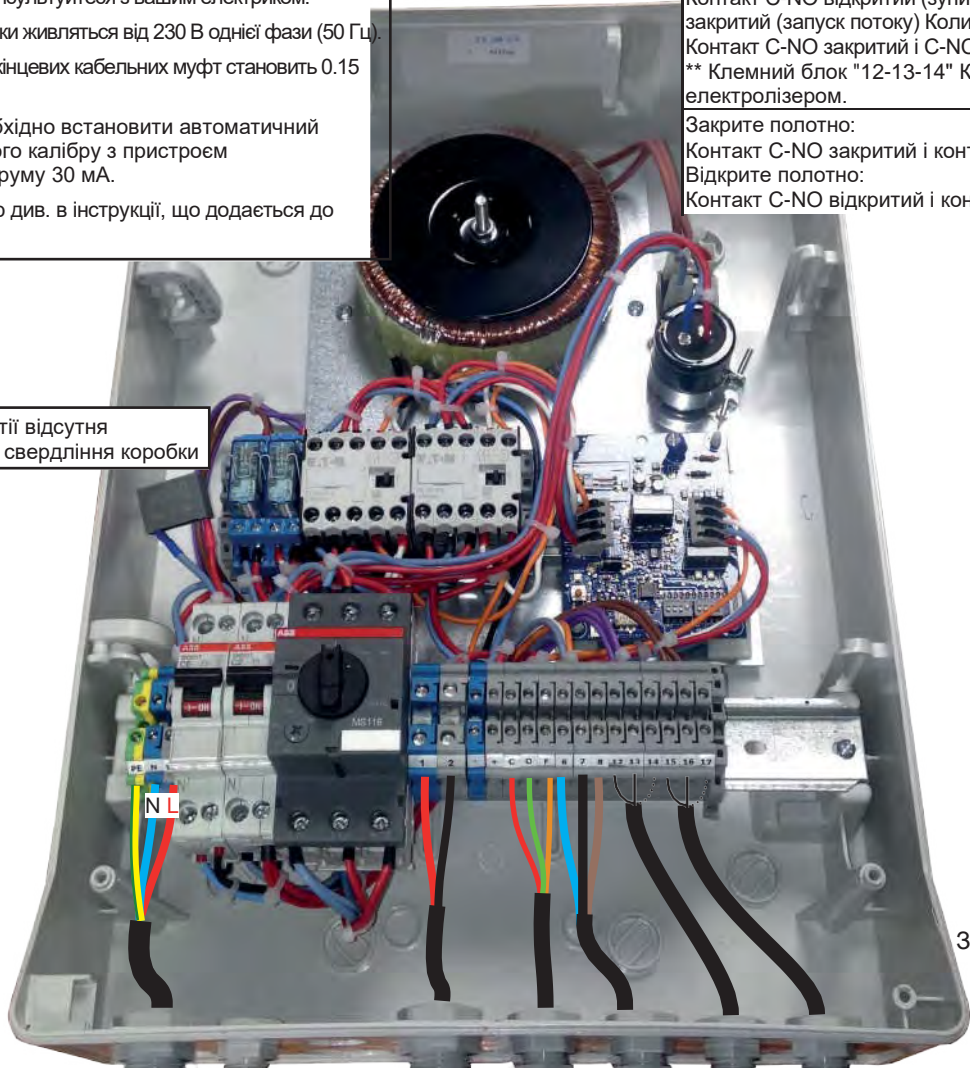
ВСТАНОВЛЕННЯ

Розподільна коробка має знаходитися в сухому приміщенні.
 Встановлення здійснюється відповідно до стандартів NF C15-100 та CEI 60364 (остання версія). Проконсультуйтеся з вашим електриком.
 Всі наші шафи та коробки живляться від 230 В однієї фази (50 Гц).
 Споживана потужність кінцевих кабельних муфт становить 0.15 кВт.
 Перед коробкою необхідно встановити автоматичний перемикач відповідного калібру з пристроєм диференціального струму 30 мА.
 Додаткову інформацію див. в інструкції, що додається до розподільної шафи.

*Клемний блок «15-16-17» Керування фільтрувальним насосом.
 Коли полотно рухається: Контакт Контакт C-NO відкритий (зупинка потоку) і C-NC закритий (запуск потоку) Коли полотно нерухоме: Контакт C-NO закритий і C-NC відкритий
 ** Клемний блок "12-13-14" Керування електролізером.
 Закрите полотно: Контакт C-NO закритий і контакт C-NC відкритий
 Відкрите полотно: Контакт C-NO відкритий і контакт C-NC закритий



Гарантії відсутня у разі свердління коробки



Автоматичний перемикач диференціалу 30 мА.



Підключення
 Роз'єм **N і P**
230 Вольт
одна фаза, 50 Гц

3 x 1,5 мм²

3 x 1,5 мм²

ВАРІАНТ
 6-конт. роз'єм
 див. стор 36

Сольовий електролізер



(U1000R02V під кожухом) відповідно до чинних стандартів

- 2 x 4 мм² – до 16 м
- 2 x 6 мм² – від 16 до 25 м
- 2 x 10 мм² - від 26 до 50 м

Кнопка з ключем



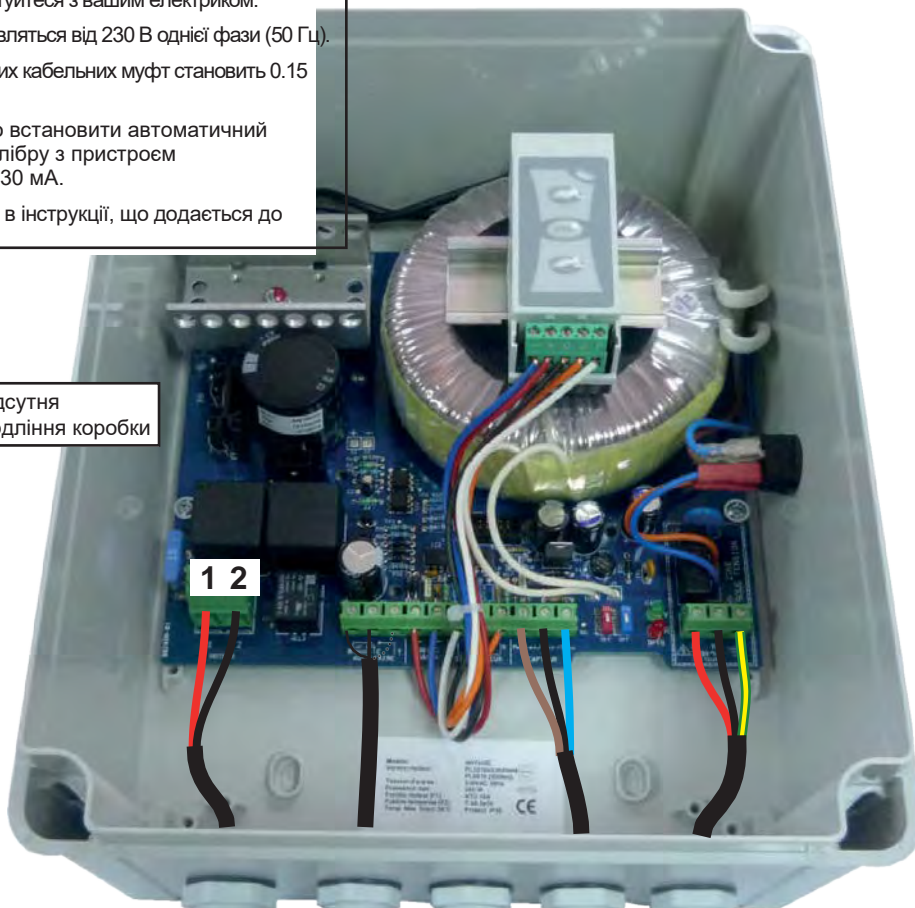
Його розташування має давати змогу переконатися, що під час роботи з ролетою до басейну ніхто не входить.




Розподільна коробка має знаходитися в сухому приміщенні.
 Встановлення здійснюється відповідно до стандартів NF C15-100 та CEI 60364 (остання версія). Проконсультуйтеся з вашим електриком.
 Всі наші шафи та коробки живляться від 230 В однієї фази (50 Гц).
 Споживана потужність кінцевих кабельних муфт становить 0.15 кВт.
 Перед коробкою необхідно встановити автоматичний перемикач відповідного калібру з пристроєм диференціального струму 30 мА.
 Додаткову інформацію див. в інструкції, що додається до розподільної шафи.



гарантії відсутня у разі свердління коробки



 Сольовий електролізер

 Автоматичний перемикач диференціалу 30 мА.

Підключення
 Роз'єм **N i L**
230 Вольт
одна фаза, 50 Гц

3 x 1,5 мм²

ВАРІАНТ
 6-конт. роз'єм
 див. стор 36

(U1000RO2V під кожухом) відповідно до чинних стандартів

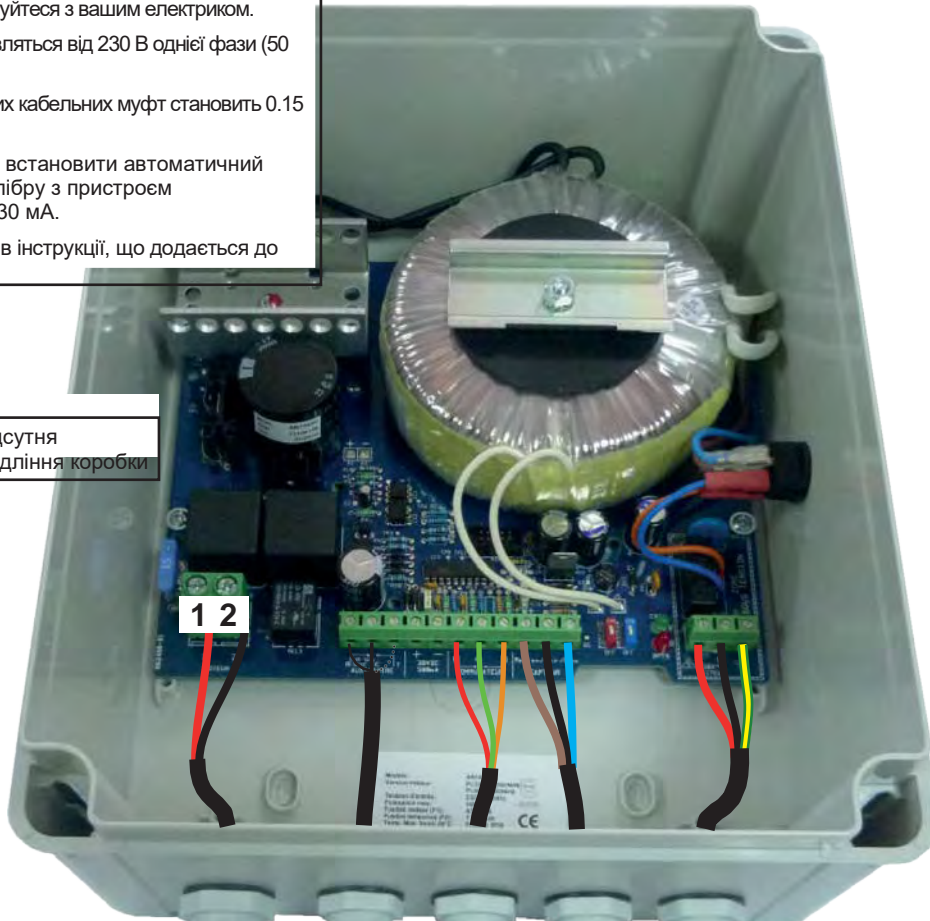
- 2 x 4 мм² – до 16 м
- 2 x 6 мм² – від 16 до 25 м
- 2 x 10 мм² - від 26 до 50 м



Розподільна коробка має знаходитися в сухому приміщенні.
 Встановлення здійснюється відповідно до стандартів NF C15-100 та CEI 60364 (остання версія). Проконсультуйтеся з вашим електриком.
 Всі наші шафи та коробки живляться від 230 В однієї фази (50 Гц).
 Споживана потужність кінцевих кабельних муфт становить 0.15 кВт.
 Перед коробкою необхідно встановити автоматичний перемикач відповідного калібру з пристроєм диференціального струму 30 мА.
 Додаткову інформацію див. в інструкції, що додається до розподільної шафи.



гарантії відсутня у разі свердління коробки



Сольовий електролізер

Автоматичний перемикач диференціалу 30 мА.

Підключення
 Роз'єм **N i L**
230 Вольт
одна фаза, 50 Гц

3 x 1,5 мм²

3 x 1,5 мм²

Кнопка з ключем



- Його розташування має давати змогу переконатися, що під час роботи з ролетою до басейну ніхто не входить.

ВАРІАНТ
 6-конт. роз'єм
 див. стор 36

(U1000R02V під кожухом) відповідно до чинних стандартів

- 2 x 4 мм² – до 16 м
- 2 x 6 мм² – від 16 до 25 м
- 2 x 10 мм² - від 26 до 50 м



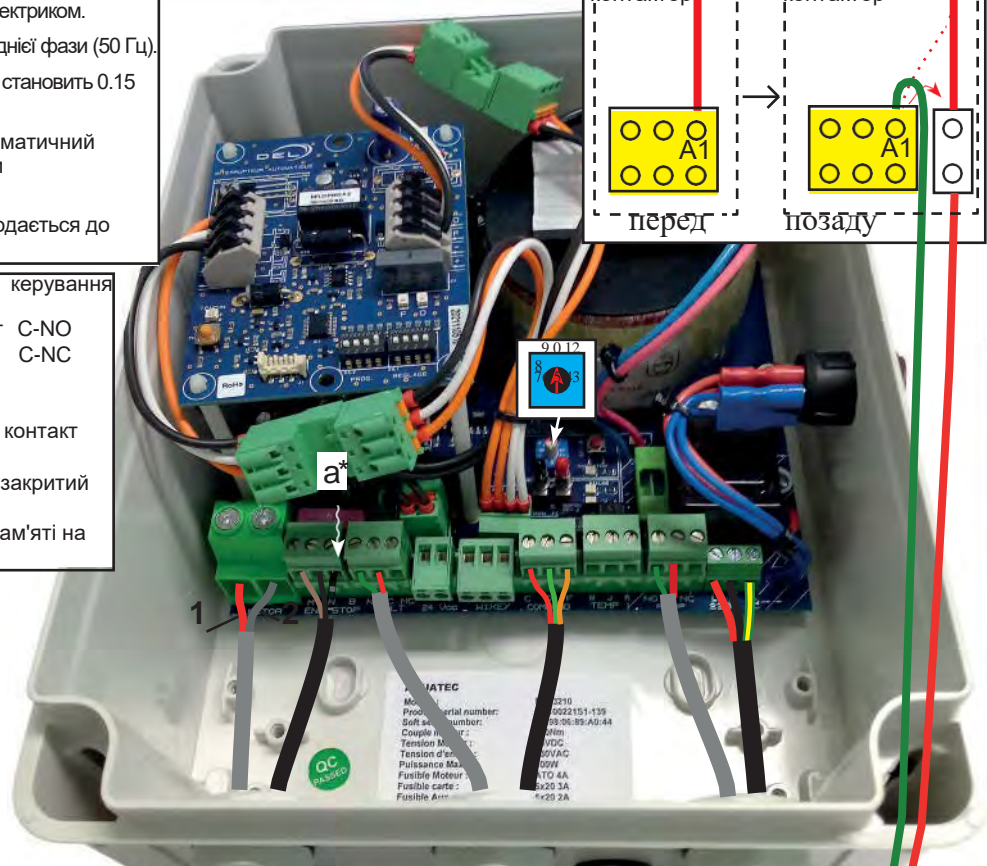
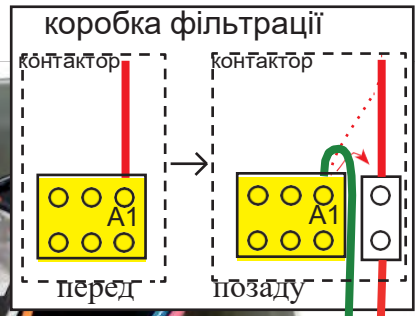
ПРОВОДКА У КОРПУСІ, ЩО ЗАПИРАЄТЬСЯ НА КЛЮЧ

Розподільна коробка має знаходитися в сухому приміщенні.
 Встановлення здійснюється відповідно до стандартів NF C15-100 та CEI 60364 (остання версія). Проконсультуйтеся з вашим електриком.
 Всі наші шафи та коробки живляться від 230 В однієї фази (50 Гц).
 Споживана потужність кінцевих кабельних муфт становить 0.15 кВт.
 Перед коробкою необхідно встановити автоматичний перемикач відповідного калібру з пристроєм диференціального струму 30 мА.
 Додаткову інформацію див. в інструкції, що додається до розподільної шафи.

* Клемний блок "PUMP" (НАСОС) для керування фільтрувальним насосом.
 При рухомому полотні: відкритий контакт C-NO (зупинка фільтрації) і закритий контакт C-NC (фільтрація)
 ** Клемний блок "SALT" (СІЛЬ) Керування електролізером. Закритий басейн: закритий контакт C-NO і відкритий контакт C-NC
 Відкритий басейн: відкритий контакт C-NO і закритий контакт C-NC
 Положення сухого контакту зберігається в пам'яті на випадок вимкнення коробки.

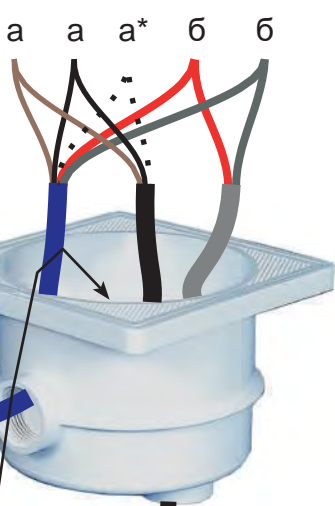


Гарантії відсутня у разі свердління коробки



a*:

Кабель в наявності чи ні в залежності від типу двигуна



2 x 4 мм² - до 16 м
 2 x 6 мм² - від 16 до 25 м
 2 x 10 мм² - від 26 до 50 м

3 x 1,5 мм²

** Сольовий електролізер



Автоматичний перемикач диференціалу 30 мА.

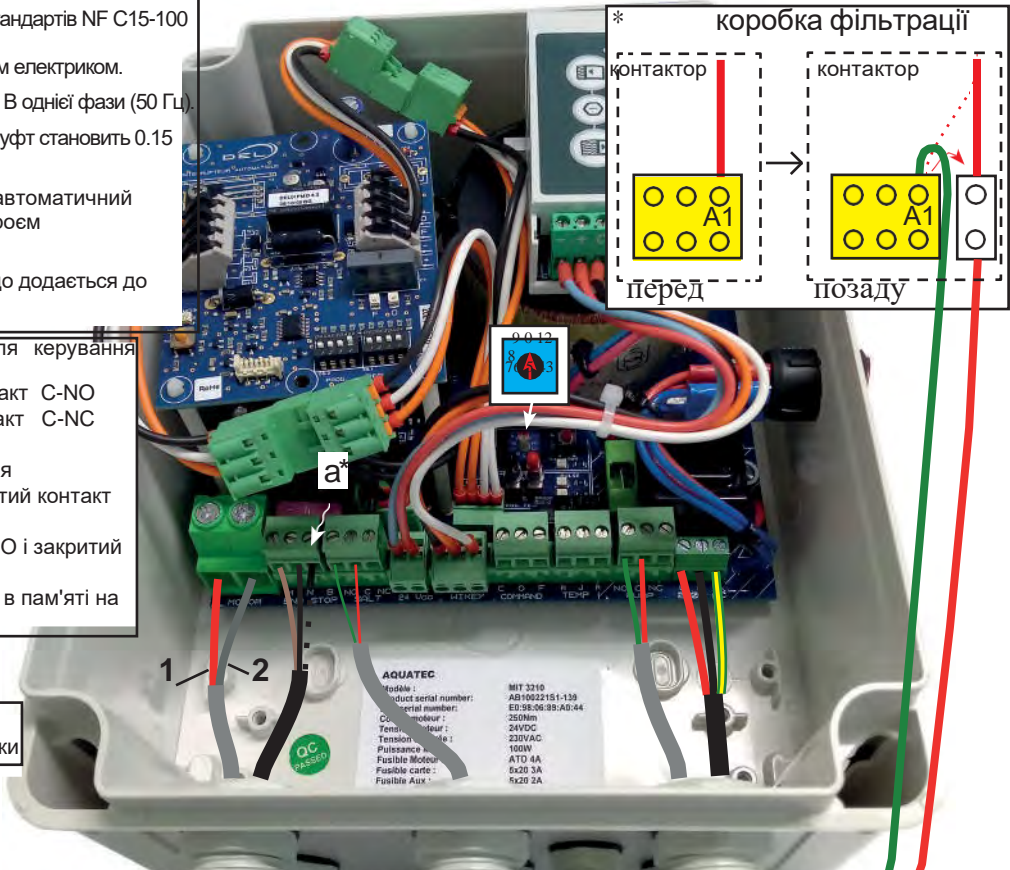
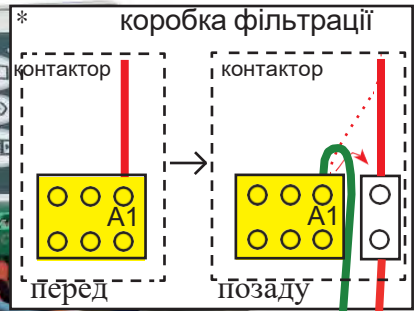
Підключення
 Роз'єм **N i L i G**
 230 Вольт
 одна фаза, 50 Гц

Після завершення з'єднання електропроводки рекомендується використання ущільнювального гелю у з'єднувальній коробці.

ПРОВІДКА / WIKEY

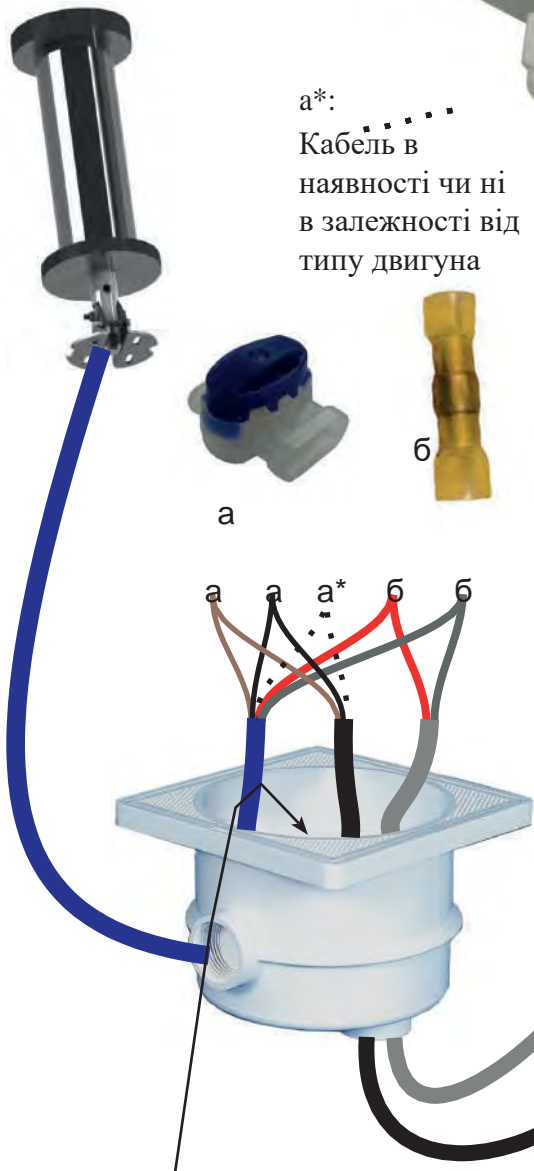
Розподільна коробка має знаходитися в сухому приміщенні.
 Встановлення здійснюється відповідно до стандартів NF C15-100 та CEI 60364 (остання версія). Проконсультуйтеся з вашим електриком.
 Всі наші шафи та коробки живляться від 230 В однієї фази (50 Гц).
 Споживана потужність кінцевих кабельних муфт становить 0.15 кВт.
 Перед коробкою необхідно встановити автоматичний перемикач відповідного калібру з пристроєм диференціального струму 30 мА.
 Додаткову інформацію див. в інструкції, що додається до розподільної шафи.

* Клемний блок "PUMP" (НАСОС) для керування фільтрувальним насосом.
 При рухомому полотні: відкритий контакт C-NO (зупинка фільтрації) і закритий контакт C-NC (фільтрація)
 ** Клемний блок "SALT" (СІЛЬ) Керування електролізером. Закритий басейн: закритий контакт C-NO і відкритий контакт C-NC
 Відкритий басейн: відкритий контакт C-NO і закритий контакт C-NC
 Положення сухого контакту зберігається в пам'яті на випадок вимкнення коробки.



гарантії відсутня у разі свердління коробки

a*:
 Кабель в наявності чи ні в залежності від типу двигуна



2 x 4 мм² - до 16 м
 2 x 6 мм² - від 16 до 25 м
 2 x 10 мм² - від 26 до 50 м

3 x 1,5 мм²

** Сольовий електролізер



Автоматичний перемикач диференціалу 30 мА.

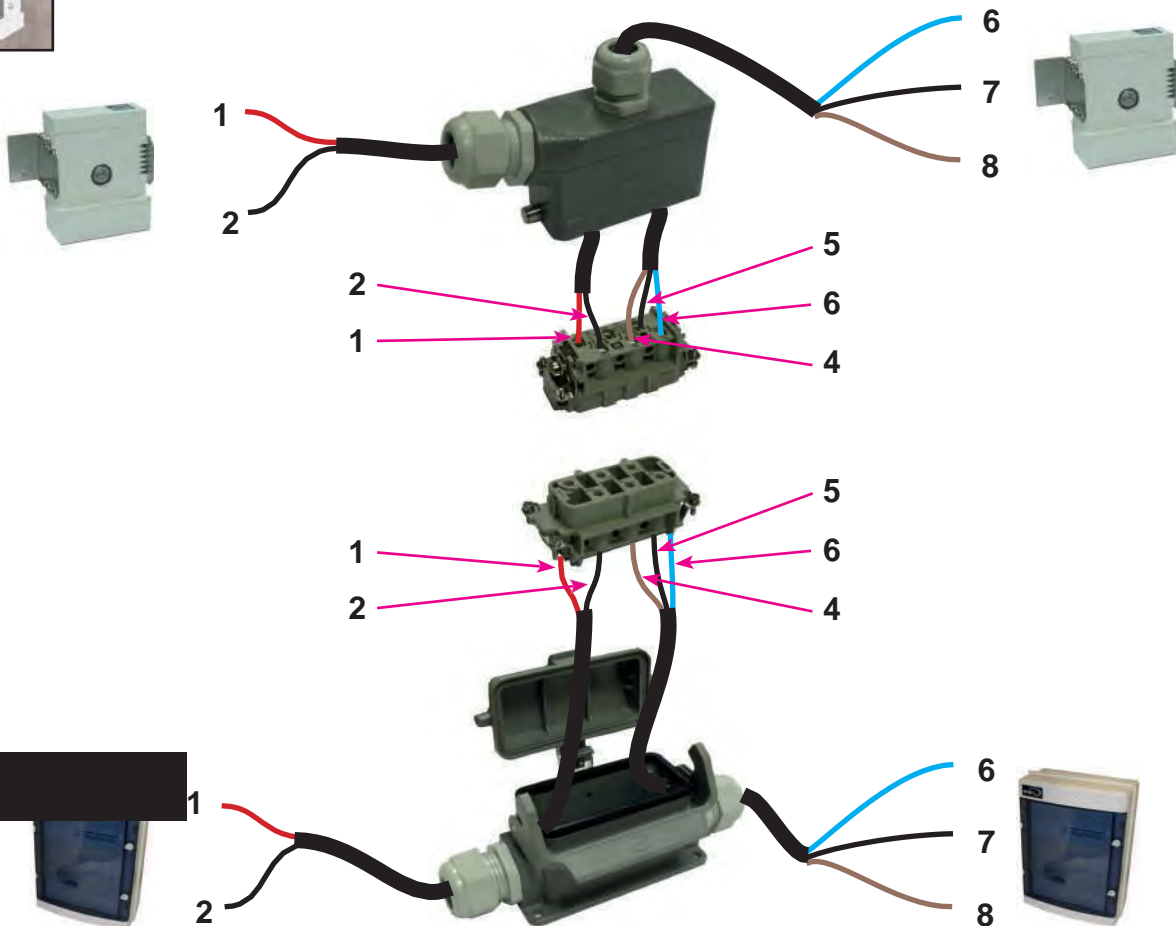
Підключення
 Роз'єм **NiLiG**
 230 Вольт
 одна фаза, 50 Гц

Після завершення з'єднання електропроводки рекомендується використання ущільнювального гелю у з'єднувальній коробці.

6-КОНТАКТНИЙ РОЗ'ЄМ - ВАРІАНТ



Роз'єм дозволяє швидко від'єднати мотор-редуктор без втручання в електричне з'єднання. Для зимової консервації замініть мото-редуктор на рукоятку для зимової консервації.



36

WI-KEY



черв./зел. блимання = заблокований передавач
Розблокування передавача див. на стор. 48

Передавач має розташовуватися за межами діапазону 0.

Відстань між передавачем і приймачем не повинна перевищувати:

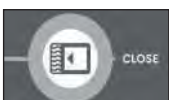
- 50 м на відкритій місцевості.
- 25 м за звичайною стіною.
- 15 м за кількома стінами або товстою стіною.

Рекомендується перевірити зв'язок передавача/приймача перед фіксацією.



- Його розташування має давати змогу переконатися, що під час роботи з ролетою до басейну ніхто не входить.
- Накладка має бути обов'язково встановлена та загвинчена.
- Перед фіксацією блоку керування перевірте зв'язок передавача з приймачем.

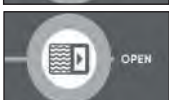
Кронштейн має бути закріплений до стійкої та міцної поверхні



Закриття



Блокування клавіатури

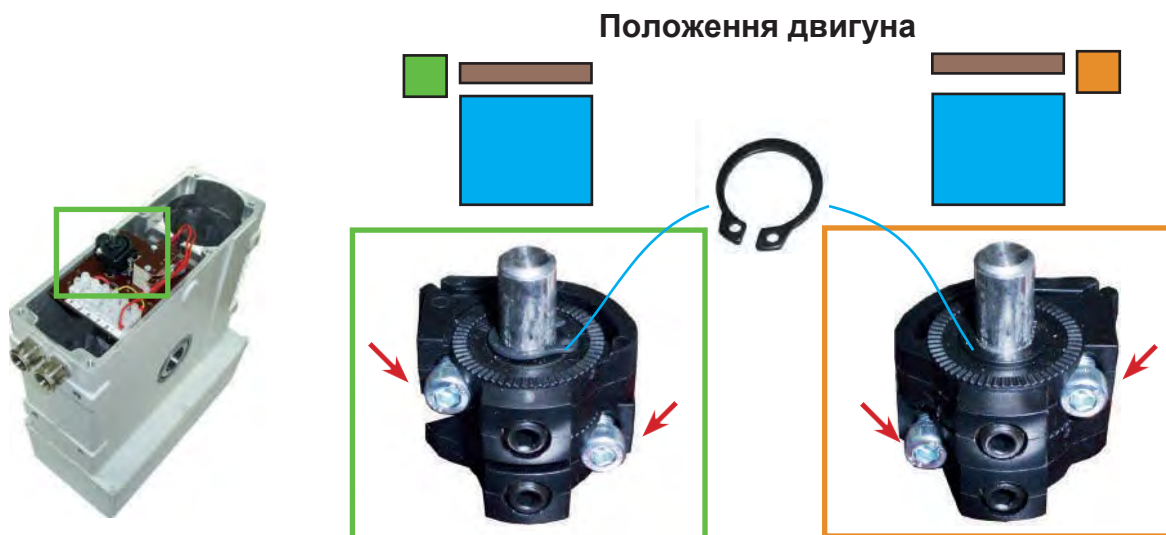


Відкриття



Зупинка поточної операції

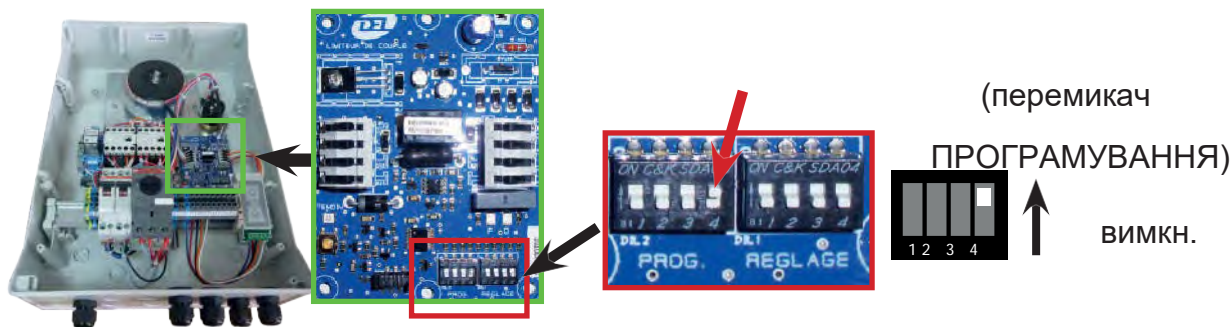
1 Перевірка положення обмежувачів ходу полотна



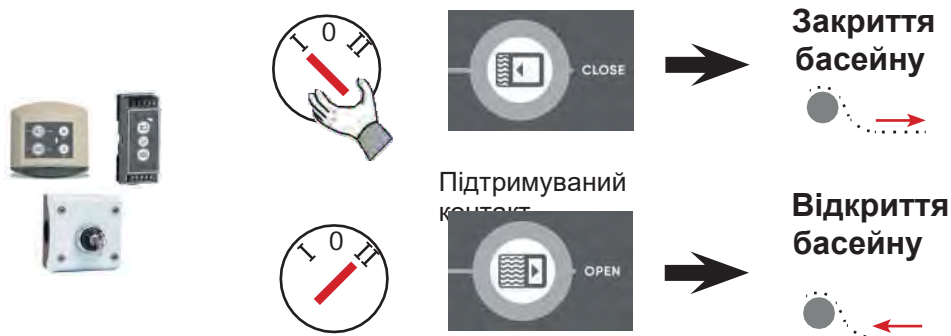
2 Послабити стопорні гвинти обмежувачів



3 Вимкніть автоматичний перемикач



4 Перевірка логіки системи керування



При недотриманні логіки системи керування перевірте монтажу проводку.

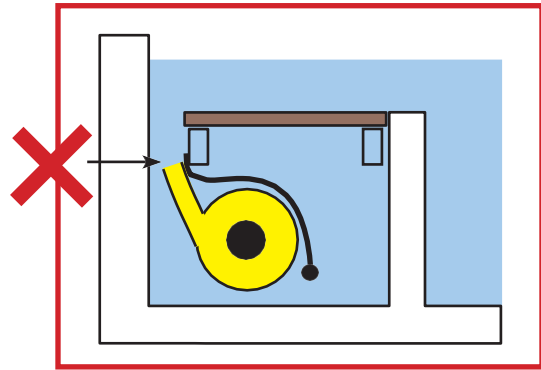
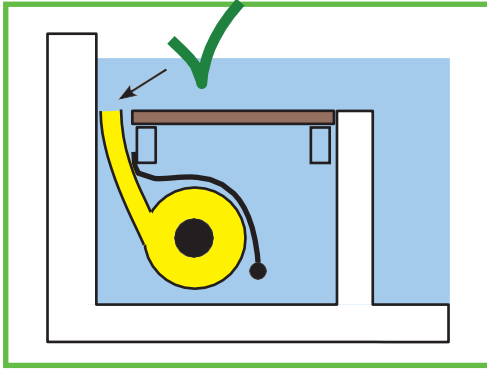
5

Встановлення полотна у положення «відкритий басейн»



Відрегулюйте положення полотна за допомогою 2 команд: відкриття та закриття

Будьте обережні з вибором позиції, оскільки вона буде збережена як вихідне посилання.

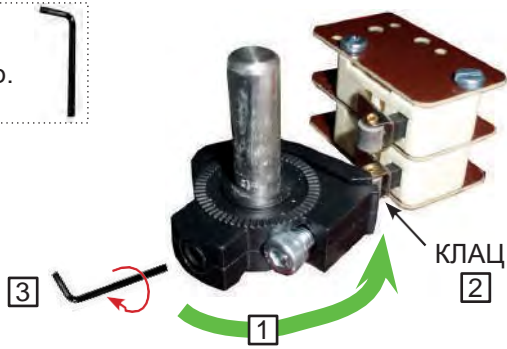


38

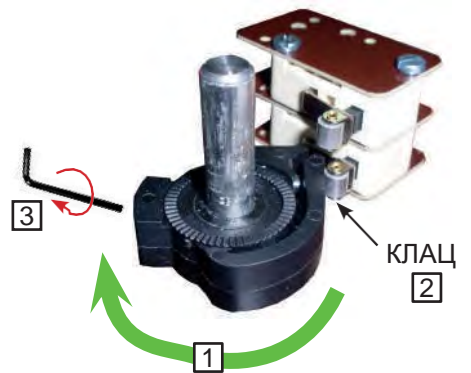
6

Запис позиції "відкритий басейн"

Ключ шестигр. №3



або



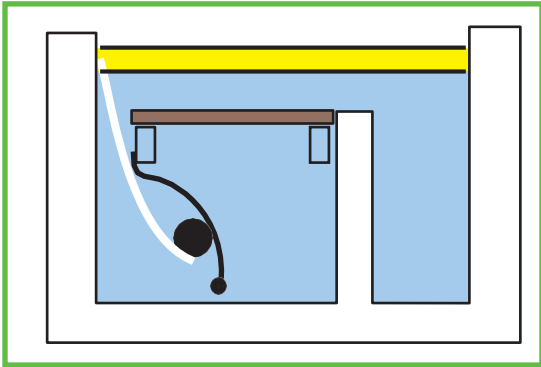
Встановлення полотна у положення «закритий басейн»



Відрегулюйте положення полотна за допомогою 2 команд: відкриття та закриття

Увага: остання використана команда має бути "закриття".

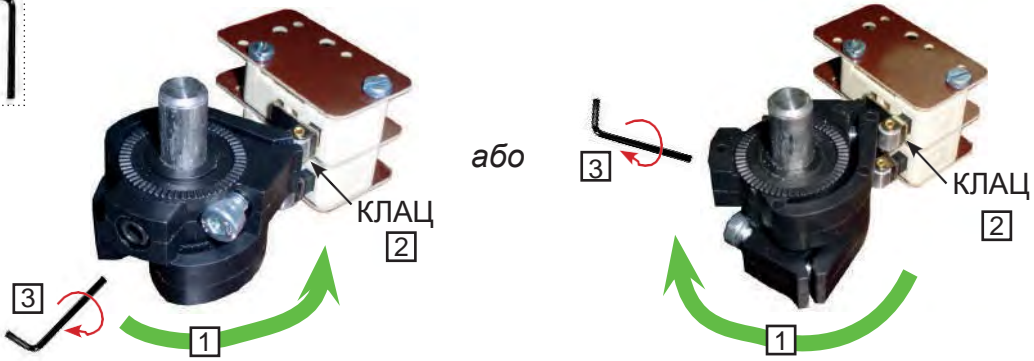
«якщо ролетне полотно не закривається, перевірте логіку керування та відновіть всю процедуру регулювання обмежувачів ходу»



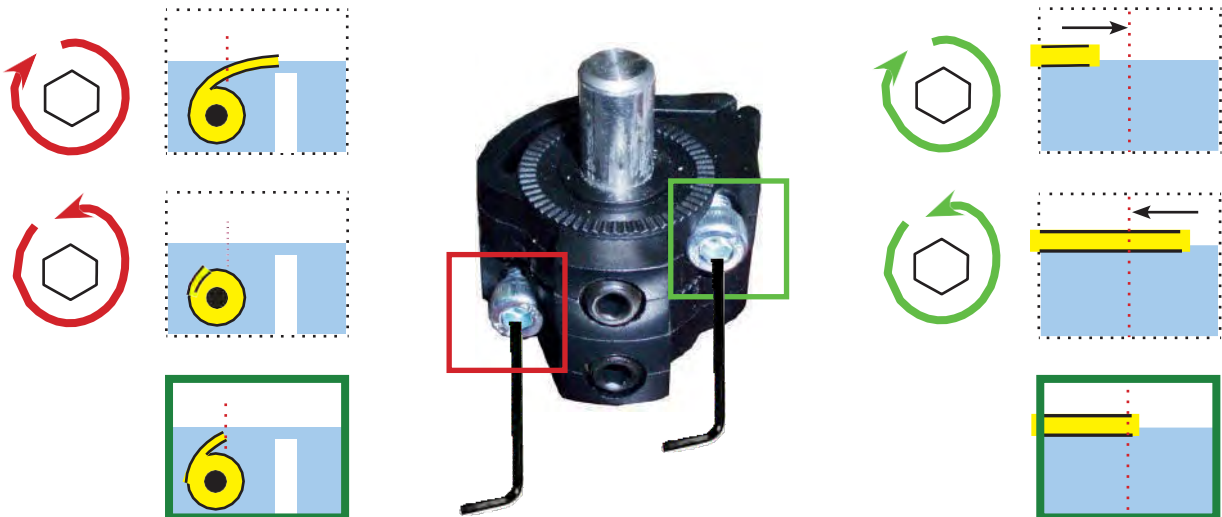
7

Запис положення "закритий басейн"

Ключ шестигр. №3



Налаштування обмежувачів ходу полотна



8

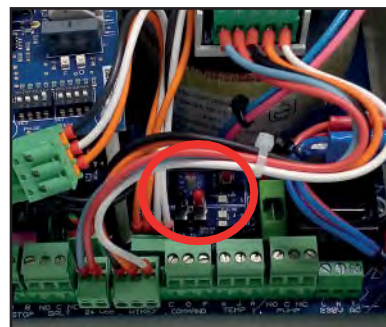
Запуск програмування:

1

ПРОГР.

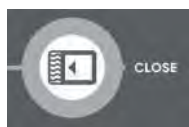


ФОРСОВАНИЙ РЕЖИМ

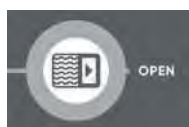


Перевірка

2



Закриття басейну



Відкриття басейну



При недотриманні логіки системи керування перевірте монтажну проводку.

40

Встановлення полотна у положення «відкритий басейн»



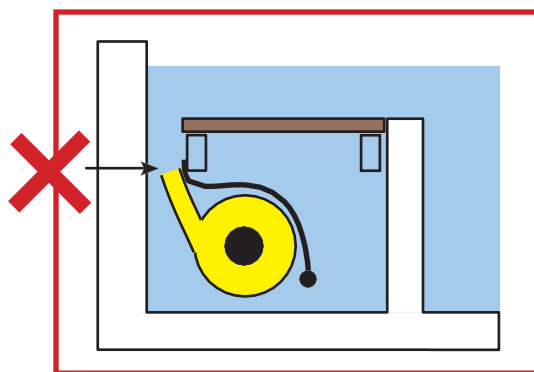
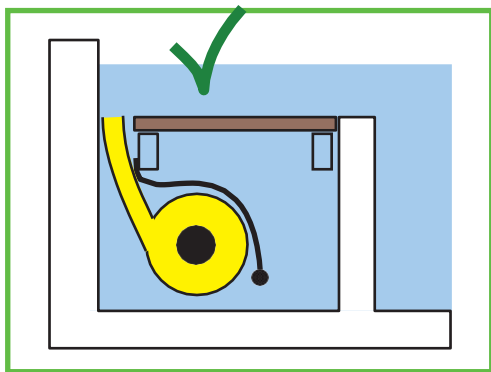
Відрегулюйте положення полотна за допомогою 2 команд: відкриття та закриття



Будьте обережні з вибором позиції, оскільки вона буде збережена як вихідне посилення.



3



Запис позиції "відкритий басейн"

4

2

ПРОГР.



ФОРСОВАНИЙ РЕЖИМ

1



Встановлення полотна у положення «закритий басейн»



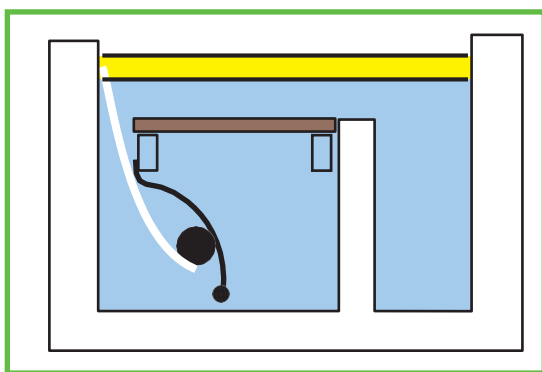
Відрегулюйте положення полотна за допомогою 2 команд:
відкриття та закриття

Увага: остання використана команда має бути "закриття".

«якщо ролетне полотно не закривається, перевірте логіку керування (стор.
19, 20) та відновіть всю процедуру регулювання обмежувачів ходу»

Якщо двигун не запускається, індикатор DEFAULT (червоний світлодіод) не
горить, а проводка перемикача в порядку, поміняйте місцями кабелі двигуна.

5

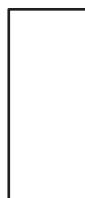


41

Запис положення "закритий басейн"

6

ПРОГ.

ФОРСОВАНИЙ
РЕЖИМ

7

Програмування обмежувачів ходу полотна завершено.

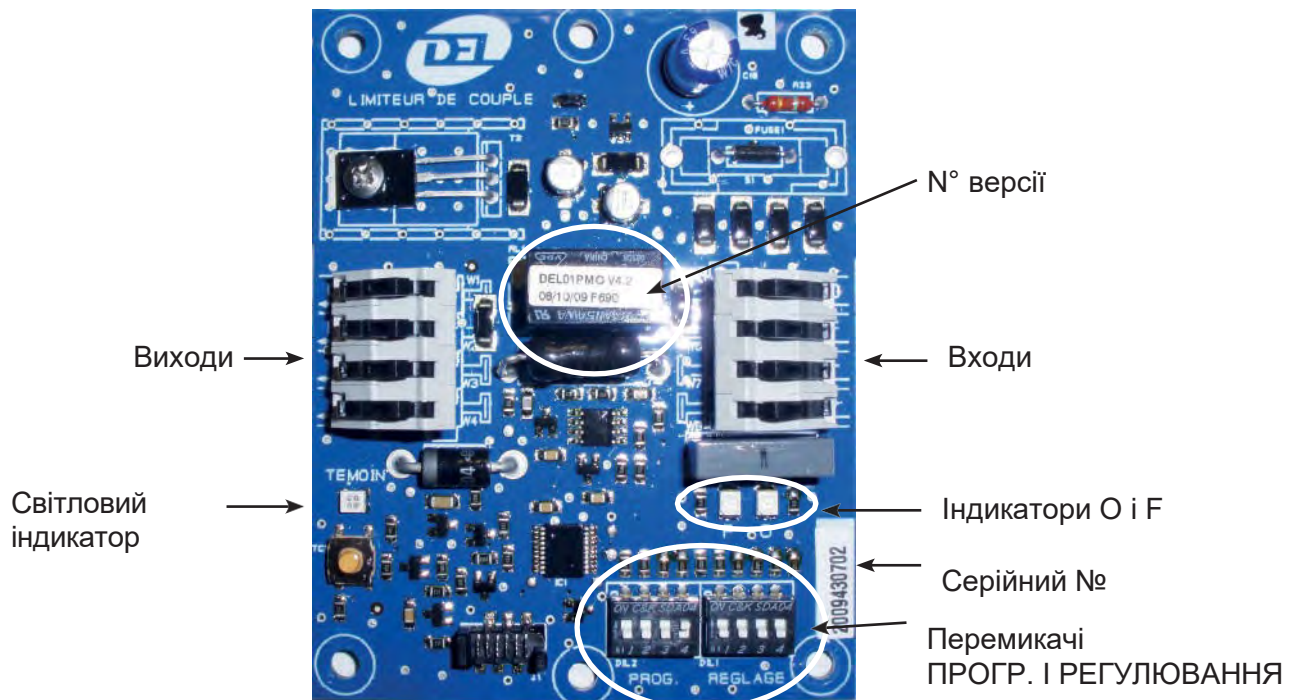
Автоматичний перемикач захищає систему від можливих помилок у розблокуванні замків при відкритті басейну.

При блокуванні полотна двигун автоматично зупиняється.

Різні випадки блокування:

- Нерозблокування замків.
- Тертя полотна (по балках, бордюрах басейну...)
- Наявність предмета в басейні, що блокує полотно.

42



ПЕРЕВІРКА ЛОГІКИ УПРАВЛІННЯ АВТОМАТИЧНИМ ПЕРЕМИКАЧЕМ

- Вимкніть автоматичний перемикач

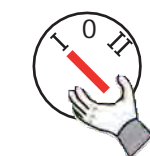


(Перемикач ПРОГР.)

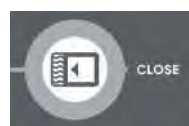


ВИМК.

Перевірка:



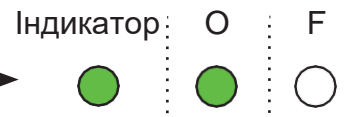
або



Закриття басейну



Відкриття басейну



При недотриманні логіки системи керування перевірте монтажну проводку.

НАЛАШТУВАННЯ МОДЕЛІ ВАЛУ (ПЕРЕМИКАЧ НАЛАШТУВАННЯ)

Занурений двигун



Двигун в сухій ніші



НАЛАШТУВАННЯ ЧАСУ КЕРУВАННЯ (ПЕРЕМИКАЧ НАЛАШТУВАННЯ)

L = + довжина сходів басейну

L ≤ 12 м



30 секунд

L > 12 м



60 секунд



РЕГУЛЮВАННЯ ЧУТЛИВОСТІ ВИМИКАННЯ (ПЕРЕМИКАЧ ПРОГР.)

l = ширина басейну

l ≤ 3 м



l ≤ 4 м



l ≤ 5 м



l ≤ 6 м



l ≤ 7 м



l ≤ 8 м



l ≤ 9 м



l ≤ 10 м



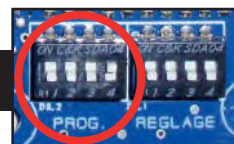
← Макс. чутливість



Мін. чутливість →



АКТИВАЦІЯ (ПЕРЕМИКАЧ ПРОГР.)



43

актив.



Вимкнення автоматичного перемикача може призвести до значних пошкоджень двигуна, розподільної коробки, ламелей і, таким чином, поставити під загрозу гарантію.

ВАЖЛИВО

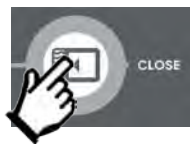
Підтримуваний контакт + 3 сек
=
Наступний отвір буде захищений



+ 3 сек

● Закриття

Підтримуваний контакт - 3 сек
=
Наступний отвір не буде захищений



- 3 сек

● Закриття

ТЕСТУВАННЯ

A- Заблокуйте ролетне полотно вручну або за допомогою замків і відкрийте басейн.

= > Двигун зупиняється автоматично.

(при необхідності відрегулюйте налаштування чутливості вимикання)



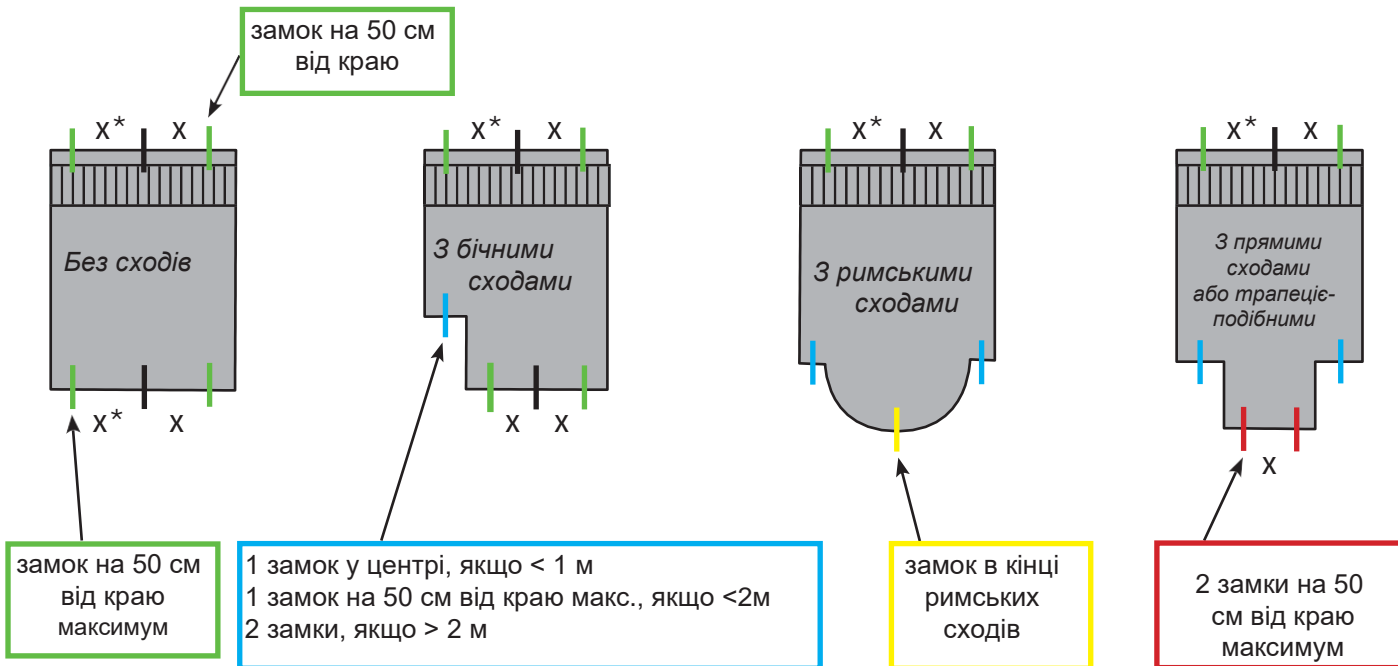
Якщо ви помітили помилкове вимикання, зменште чутливість вимикання, змінивши значення верхньої ширини.

карта актив.	Індикатор		
	●	○	F
Відкриття, перевірка в процесі	●	○	○
Відкриття без перевірки	●	○	○
Закриття	●	○	●
Спрацювання захисту	●	○	●

Push-lock



ПРАВИЛА РОЗМІЩЕННЯ ЗАМКІВ



* X ніколи не повинен перевищувати 2 м

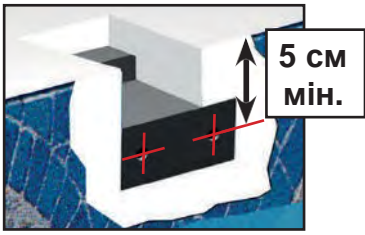
Розташування замків на ролеті вказано на плані, що постачається разом з ламелями.

Всі зміни в розташуванні замків повинні відповідати описаним вище правилам. У будь-якому іншому випадку проконсультуйтеся з виробником.

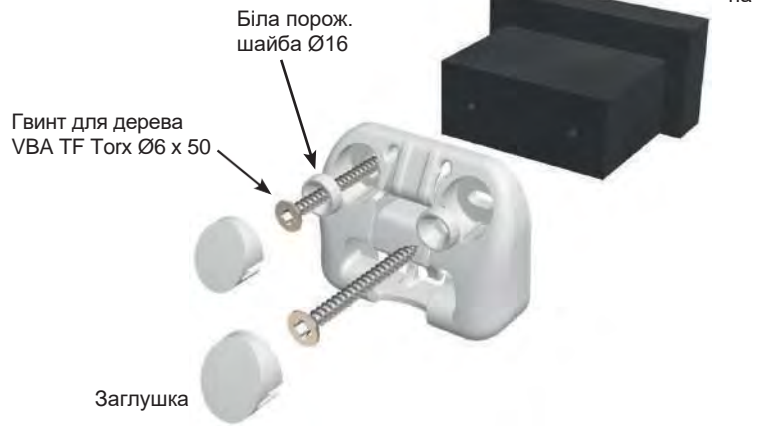
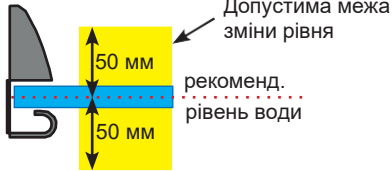
Регулятор рівня води є обов'язковим

Закладна в бетон

Для бетонних басейнів

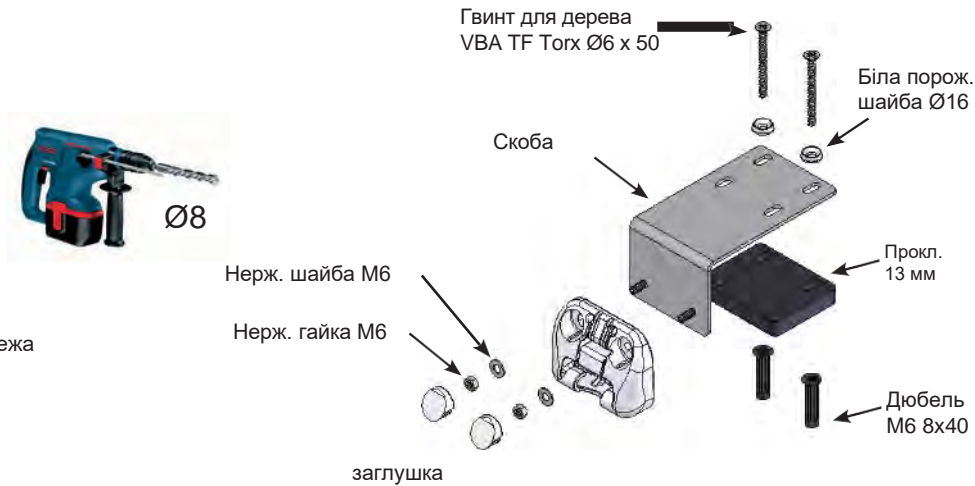
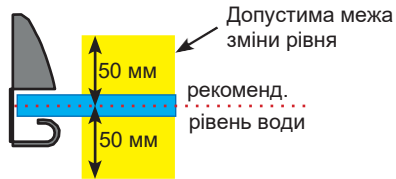


5 см
мін.



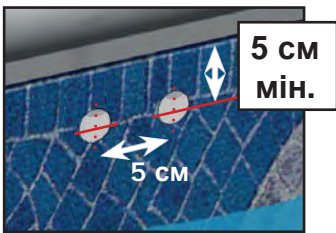
Скоба

Для бетонних басейнів

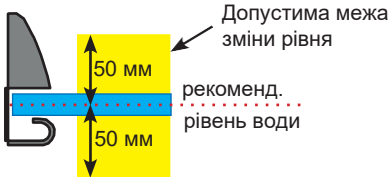


Дюбелі

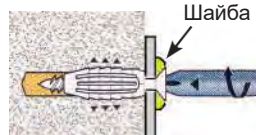
Для басейнів з бетону та шлакоблоку, а також басейнів з товщиною стінок 8 мм або більше



5 см
мін.

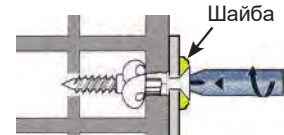


Бетон



Не вкручуйте після досягнення пікового опору, ви лише погіршите якість кріплення.

Шлакблок



Після досягнення пікового опору зробіть 3 оберти викруткою для завершення затягування.



Ø8

60 мм мінімум

Дюбель



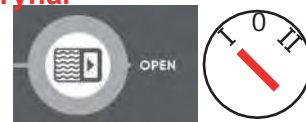
ВІДКРИТТЯ / ЗАКРИТТЯ БАСЕЙНУ

ЗАВЖДИ ПЕРЕВІРЯЙТЕ, ЩОБ РІВЕНЬ ВОДИ В БАСЕЙНІ БУВ ПОСТІЙНИЙ І ВІДПОВІДАВ ВИМОГАМ ІНСТРУКЦІЇ. ЛЮДИНА, ЩО ВИКОНУЄ ОПЕРАЦІЮ З РОЛЕТОЮ, ПОВИННА ПЕРЕКОНАТИСЯ У ВІДСУТНОСТІ ЛЮДЕЙ В БАСЕЙНІ І НЕ ВІДВОДИТИ ВЗОРУ ВІД ПОВЕРХНІ ВОДИ ПІД ЧАС ВІДКРИТТЯ ТА ЗАКРИТТЯ РОЛЕТИ.

- Обов'язково потрібно повністю відкрити та закрити ролету, ніколи не залишаючи її в проміжному положенні.
- Використовуючи автоматичний віник під ролетою, переконайтесь, що подавальний шланг не заважає руху ламелей при відкриванні та закриванні ролети.
- При закритті ролети обов'язково потрібно видалити предмети з водної поверхні басейну.
- Уникайте блокування ролети при намотуванні або розмотуванні.
- Не використовуйте ролету у разі замерзання полотна.
- Відкриття або закриття басейну здійснюється однією людиною і становить блокування або розблокування замків займає приблизно 3 хвилини.

Відкриття: завжди розблокуйте ролетне полотно перед запуском двигуна.

- Розблокуйте всі системи замків.
- Активуйте команду відкриття.
- Зберігайте інструменти для розблокування в недоступному для дітей місці.
- Заблокуйте команду Wi-Key або приберіть ключ



Закриття:

- Активуйте команду закриття "контакт підтримується під час закриття"
- Заблокуйте всі системи замків.
- Зберігайте інструменти для розблокування в недоступному для дітей місці.
- Заблокуйте команду Wi-Key або приберіть ключ



Ніколи не закривайте ролетне полотно не призначеним для цього виробом, це може привести до деформації ламелей. Ніколи не залишайте на ролеті жодних предметів (рушник, плавальний круг тощо), оскільки це може призвести до локальної деформації ламелей під впливом сонячних променів.

У такому випадку гарантія не застосовуватиметься.

Полікарбонатні ламелі несумісні з обробкою бромом або засобами, що містять бром.

Уникайте нанесення нерозбавленого хімічного засобу на полікарбонатні ламелі (наприклад: засіб проти водоростей).

Необхідно заздалегідь протестувати засіб на невеликій поверхні).

ВАЖЛИВО

ПРИ ЗАКРИТТІ БАСЕЙНУ ВАЖЛИВО ПІДТРИМУВАТИ КОНТАКТ ПРОТЯГОМ НЕ МЕНШ НІЖ 3 СЕКУНД. Це необхідно для забезпечення автоматичного виявлення перешкод при наступному відкритті.



БЛОКУВАННЯ WI-KEY

- Натисніть на + 3 секунди, поки не заблимає індикатор
- = система заблокована

РОЗБЛОКУВАННЯ WI-KEY

- Натисніть на і утримуйте.
- У той же час: натисніть послідовно 3 наступні кнопки:
- Індикатор горить = передавач розблок.

СВІТЛОВІ ІНДИКАТОРИ

При натисканні на кнопку, наведені нижче світлові індикатори інформують про стан Wi-key (заблоковано/розблоковано), а також про рівень заряду батарейок.

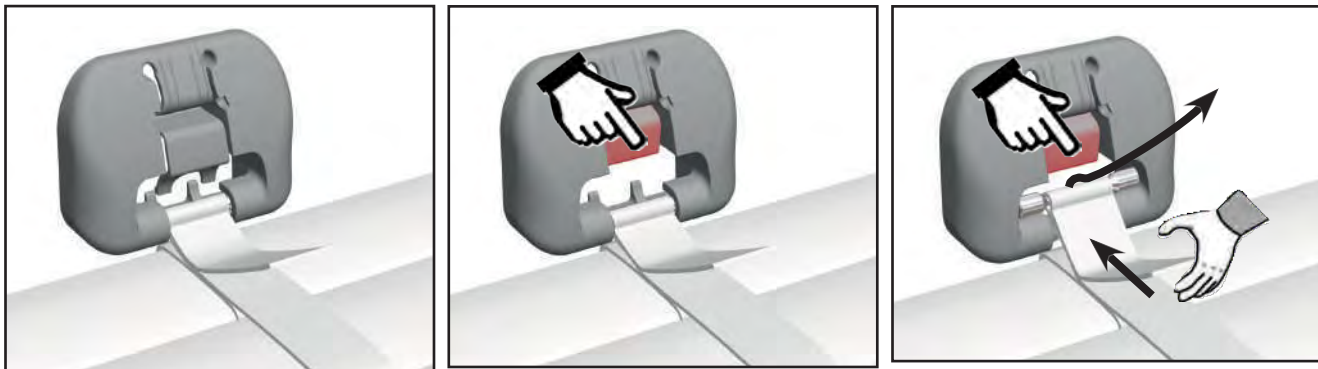
	Зелений світлодіод	→	Wi-key розблоковано
	Зел./черв. світл. блимає	→	Wi-key заблоковано
	Помаранчевий світлодіод	→	Низький рівень заряду батарейок
	Червоний світлодіод	→	Замінити батарейки (2 x LR03)

БЛОКУВАННЯ ТА РОЗБЛОКУВАННЯ ЗАМКА PUSH-LOCK

блокування



розблокування

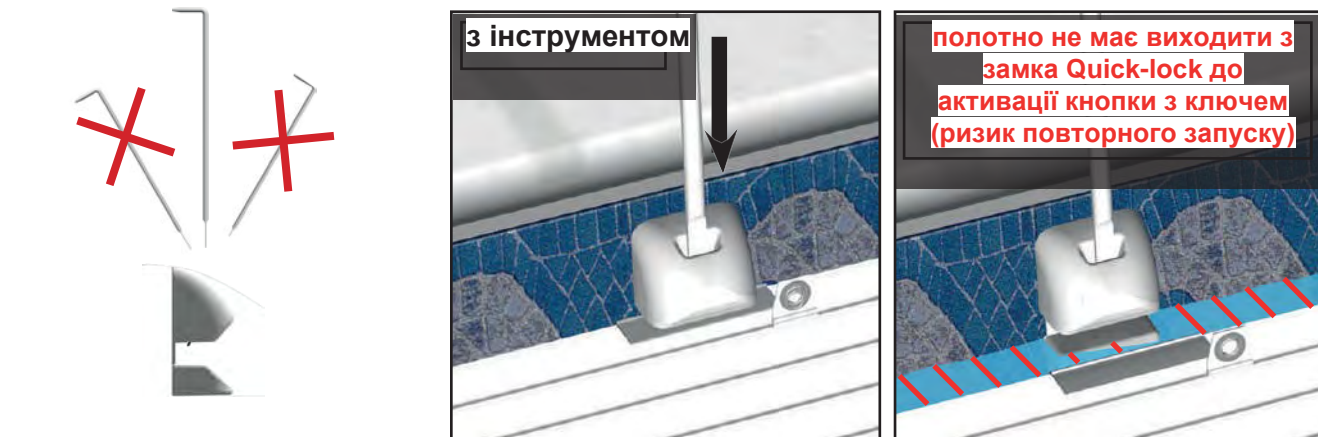


БЛОКУВАННЯ ТА РОЗБЛОКУВАННЯ ЗАМКА QUICK-LOCK

блокування



розблокування



Сполучення нового передавача



Натисніть на "СТОП" і, не відпускаючи, натисніть + 3 секунди на "O"
ОК, коли блимає зелений індикатор.

Сполучення передавача має виконуватись протягом наступних 30 секунд.








Натисніть на "СТОП" і, не відпускаючи, натисніть + 3 секунди на "O"
ОК, коли блимає червоний/зелений індикатор.

Сполучення іншого передавача має виконуватись протягом наступних 30 секунд.




Заміна батарейок



Зверніть увагу на ущільнення при повторному монтажі

	 Приймач	 Передавач	 Передавач Приймач
Виробник	DEL	DEL	
Характеристика	Приймач Wikey	Передавач Wikey	
Категорія	3 (EN 300220-1)	3 (EN 300220-1)	
Радіус дії	50 м на відкритій місцевості	50 м на відкритій місцевості	 Версія V0 - M1  Версія M2
	25 м через бетонну стіну	25 м через бетонну стіну	
Живлення	від 12 до 48 В пост. струму 30 мА макс.	2 батарейки 1,5 В ААА	
Ступінь захисту	< IP40	< IP54	

ЗНАЧЕННЯ СВІТЛОДІОДІВ РОЗПОДІЛЬНОЇ ШАФИ DL6010

 Індикатор блимає	 Індикатор блимає	 Індикатор горить	 Індикатор горить
ДАТЧИК НЕСПРАВНОСТІ  	Ініціалізація <i>світлодіоди блимають по черзі</i>	ДАТЧИК НЕСПРАВНОСТІ  	Двигун працює <i>повільне регулярне блимання</i>
ДАТЧИК НЕСПРАВНОСТІ  	Несправність датчика (перевірте з'єднання та кабелі) <i>постійно горить</i>		
ДАТЧИК НЕСПРАВНОСТІ  	Несправність електроніки (перевірте кабелі та з'єднання / поверніть в ремонт) <i>швидке блимання</i>		
ДАТЧИК НЕСПРАВНОСТІ  	Помилка програмного забезпечення (перепрограмуйте обмежувачі ходу полотна) <i>постійно горить</i>		

РІВЕНЬ ВОДИ В БАСЕЙНІ

- Для забезпечення оптимальної безпеки та належної роботи вала завжди перевіряйте, щоб рівень води в басейні залишався постійним та відповідав рекомендаціям виробника. (використання регулятора рівня води обов'язкове)
- Занадто високий рівень – це результат засмічення переливу листям тощо.
- Занадто низький рівень води може призвести до блокування.
- У разі наявності канавки або поручнів рівень води має контролюватися регулятором рівня.

ФІЛЬТРАЦІЯ

Запрограмуйте фільтрацію на сонячні години та запускайте її на безперервну роботу, як тільки вода досягне 25 °С.

ОБСЛУГОВУВАННЯ (ЗА РАХУНОК КЛІЄНТА)

- Виконуйте ретельне очищення ролети два рази на рік (при введенні в експлуатацію та зимовій консервації). Це особливо важливо, якщо вода у басейні жорстка. Для цього використовуйте пристрій високого тиску з теплою водою та засобом для видалення накипу (див. каталог компанії DEL).
- Ламелі слід очищати тільки чистою водою або нейтральними мийними засобами. Зокрема, не використовуйте лужні або кислотні засоби для чищення.
- Не використовуйте абразивні матеріали або матеріали для очищення, оскільки це може призвести до подряпин. При необхідності протестуйте на невеликій невидимій поверхні ролети.
- Крім того, для забезпечення оптимальної роботи регулярно очищайте замки.
- Необхідно проводити огляд всієї системи у разі ненормального натягнення ролети (відсутності натягнення).
- Проводьте щорічну перевірку ремінців.

- Всі операції мають проводитися професіоналом, який за необхідності зв'яжеться з PG-roof, а той, в свою чергу, з виробником. (координати на звороті документа)
- Всі запасні частини мають бути оригінальними або відповідати стандарту NFP 90.308.
- Огляньте ролету на цілісність.
- На початку кожного сезону та у випадку неочікуваної події (падіння предмету, граду на ролету, ненормальне натягнення полотна тощо) потрібно перевіряти відсутність видимих пошкоджень на ламелях, що може привести до порушення функції безпеки полотна (ламелі з тріщинами або отворами, деформовані ламелі тощо). При необхідності замініть ламелі або все ролетне полотно.
- Влітку і взимку не накривайте полотно непрозорим брезентом. Існує ризик пошкодження ламелей через підвищення температури.
- Перевірте стан ремінців (швів) і, зокрема, рівень зносу.
- Проводьте щорічну перевірку герметичності електричних з'єднань.
- Індикатор блимає ЧЕРВОНИМ = замініть батарейки в блоці керування Wi-key.

ЗИМОВА КОНСЕРВАЦІЯ

- Відправляйте басейн на зимову консервацію в залежності від його географічного розташування.
- Закрийте ролету в безпечному положенні.
- Зимова консервація мотор-редукторів:
- Закрийте басейн в безпечному положенні.
- Зніміть мотор-редуктор, змастити порожнистий вал з нержавіючої сталі та зберігайте в сухому і провітрюваному приміщенні.
- Вимкніть живлення від коробки, а потім від перемикача.
- Ми рекомендуємо використовувати зимовий чохол для захисту ролети від УФ-променів та бруду.

**ШАНОВНІ КЛІЄНТИ,
ДЯКУЄМО ЗА ВАШУ ДОВІРУ ДО НАШОЇ КОМПАНІЇ ТА ЗА ВИБІР АВТОМАТИЧНОЇ РОЛЕТИ
ДЛЯ БАСЕЙНУ.**

РЕКОМЕНДУЄМО УВАЖНО ОЗНАЙОМИТИСЯ З НАВЕДЕНИМИ НИЖЧЕ РЕКОМЕНДАЦІЯМИ.

ПОРАДИ ЩОДО БЕЗПЕКИ

*** БАСЕЙН МОЖЕ СТАНОВИТИ СЕРЬОЗНУ НЕБЕЗПЕКУ ДЛЯ ВАШИХ ДІТЕЙ. УТОПЛЕННЯ
ВІДБУВАЄТЬСЯ ДУЖЕ ШВИДКО.**

**ДІТИ, ЩО ЗНАХОДЯТЬСЯ ПОРЯД З БАСЕЙНОМ, ПОТРЕБУЮТЬ ВАШОЇ ПОСТІЙНОЇ ПИЛЬНОСТІ ТА
НАГЛЯДУ, НАВІТЬ ЯКЩО ВОНИ ВМІЮТЬ ПЛАВАТИ.**

КОЛИ БАСЕЙН ВІДКРИТИЙ, НЕОБХІДНА ПРИСУТНІСТЬ ВІДПОВІДАЛЬНОЇ ДОРΟΣЛОЇ ЛЮДИНИ.

ВИВЧІТЬ РЯТІВНІ РУХИ.

ЗАПАМ'ЯТАЙТЕ ТА РОЗТАШУЙТЕ ПОРУЧ З БАСЕЙНОМ НОМЕРИ ПЕРШОЇ ДОПОМОГИ.

- ПОЖЕЖНА ОХОРОНА: 101 З МОБІЛЬНОГО ТЕЛЕФОНУ
- ШВИДКА ДОПОМОГА: 103
- ТОКСИКОЛОГІЧНИЙ ЦЕНТР:

**· ВИКОРИСТАННЯ РОЛЕТИ НЕ ВИКЛЮЧАЄ ЗДОРОВОГО ГЛУЗДУ ТА ОСОБИСТОЇ
ВІДПОВІДАЛЬНОСТІ. ЇЇ ВИКОРИСТАННЯ ТАКОЖ НЕ МОЖЕ ЗАМІНИТИ ПИЛЬНОСТІ БАТЬКІВ ТА/АБО
ВІДПОВІДАЛЬНИХ ДОРΟΣЛИХ, ЩО ЗАЛИШАЄТЬСЯ НАЙВАЖЛИВИШИМ ФАКТОРОМ ЗАХИСТУ
МАЛЕНЬКИХ ДІТЕЙ.**

**· ЗВЕРНІТЬ УВАГУ, ЩО БЕЗПЕКА ЗАБЕЗПЕЧУЄТЬСЯ ЛИШЕ ПРИ ЗАКРИТІЙ, ЗАБЛОКОВАНІЙ ТА
ПРАВИЛЬНО ВСТАНОВЛЕНІЙ РОЛЕТІ ВІДПОВІДНО ДО ІНСТРУКЦІЙ ВИРОБНИКА.**

· ДОТРИМУЙТЕСЬ ВИСОТИ ВОДИ, ВИЗНАЧЕНОЇ ВИРОБНИКОМ.

**· РОЛЕТА МАЄ ВСТАНОВЛЮВАТИСЯ СИСТЕМАТИЧНО, НАВІТЬ У ВИПАДКУ ТИМЧАСОВОЇ ВІДСУТНОСТІ
ВДОМА.**

· ПЕРЕКОНАЙТЕСЬ, ЩО ДО ТА ПІД ЧАС РОБОТИ З РОЛЕТОЮ В БАСЕЙНІ НЕМАЄ ЛЮДЕЙ ТА СТОРОННІХ ТІЛ.

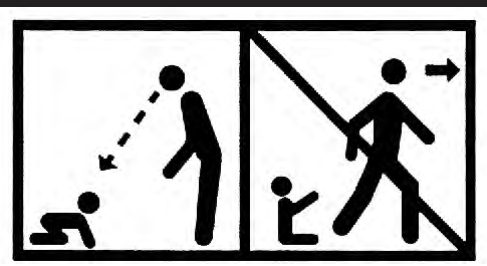
**· ЗБЕРІГАЙТЕ ІНСТРУМЕНТИ, НЕОБХІДНІ ДЛЯ РОБОТИ З РОЛЕТОЮ, У НЕДОСТУПНОМУ ДЛЯ ДІТЕЙ МІСЦІ
(НАПРИКЛАД, ГАЙКОВИЙ КЛЮЧ).**

**· РОБОТИ З РОЛЕТОЮ МАЮТЬ ЗДІЙСНЮВАТИСЯ ЛИШЕ ВІДПОВІДАЛЬНОЮ ДОРΟΣЛОЮ
ЛЮДИНОЮ.**

· ЗАБОРОНЯЄТЬСЯ ПІДНІМАТИСЯ, ХОДИТИ АБО СТРИБАТИ НА ЗАХИСНІЙ РОЛЕТІ.

**· ПРИ ВИЯВЛЕННІ НЕСПРАВНОСТІ, ЩО ПЕРЕШКОДЖАЄ ЗАКРИТТЮ ТА ЗАБЕЗПЕЧЕННЮ БЕЗПЕКИ
БАСЕЙНУ, АБО У ВИПАДКУ ТИМЧАСОВОЇ НЕДОСТУПНОСТІ ОБЛАДНАННЯ АБО БАСЕЙНУ,
ВЖИВАЙТЕ ВСІХ ЗАХОДІВ, ЩОБ ЗАПОБІГТИ
ДОСТУПУ МАЛЕНЬКИХ ДІТЕЙ ДО БАСЕЙНУ, ДОКИ НЕ БУДЕ ВІДРЕМОНТОВАНА РОЛЕТА.**

**· ДИТИНА ТОНЕ МЕНШ НІЖ ЗА 3 ХВИЛИНИ, ЖОДЕН ТИП ЗАХИСТУ НІКОЛИ НЕ ЗАМІНИТЬ
НАГЛЯД І ПИЛЬНОСТІ ВІДПОВІДАЛЬНОЇ ДОРΟΣЛОЇ ЛЮДИНИ.**



**СПЕЦІАЛІСТ ЗІ
ВСТАНОВЛЕННЯ БАСЕЙНУ**